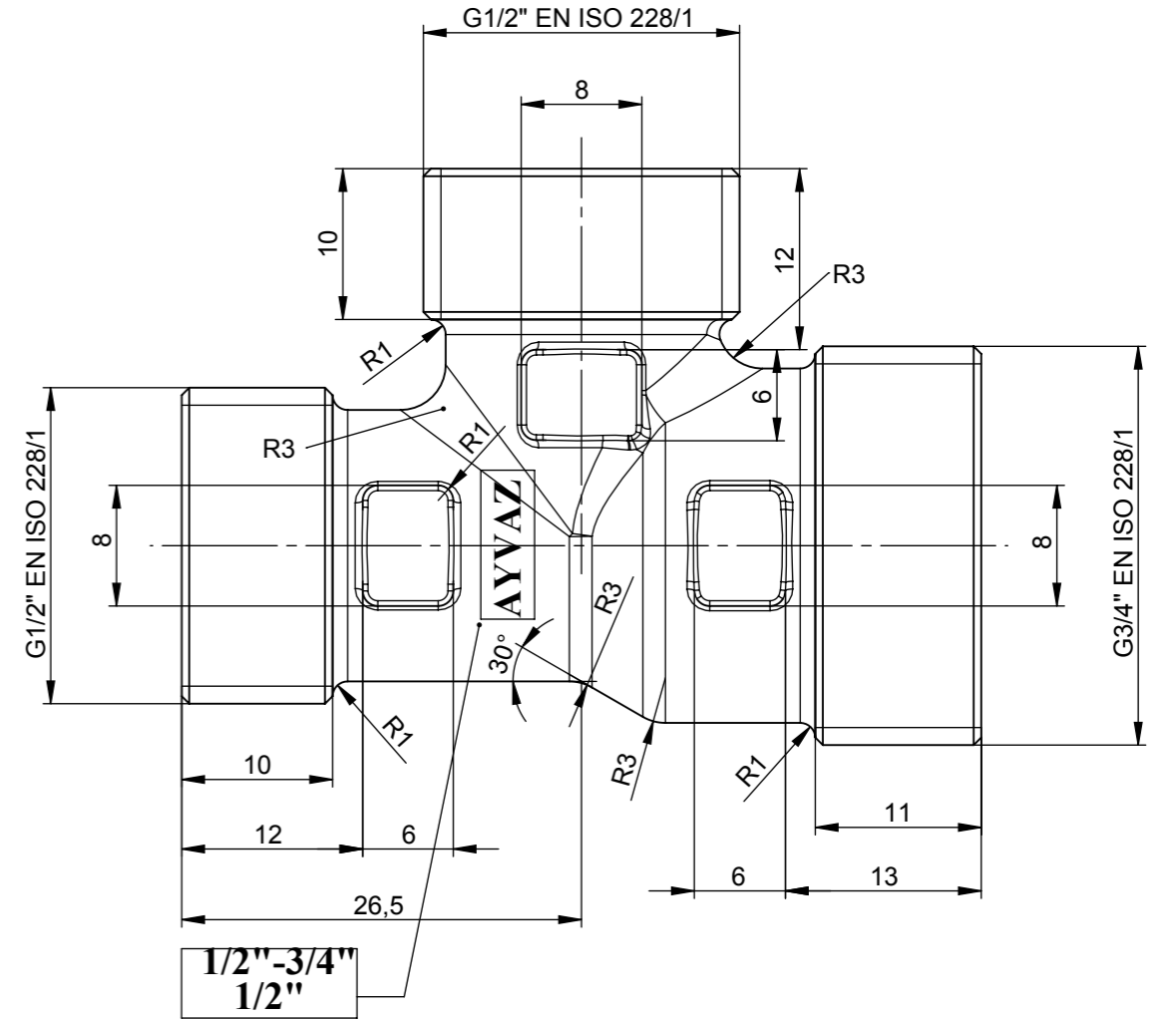
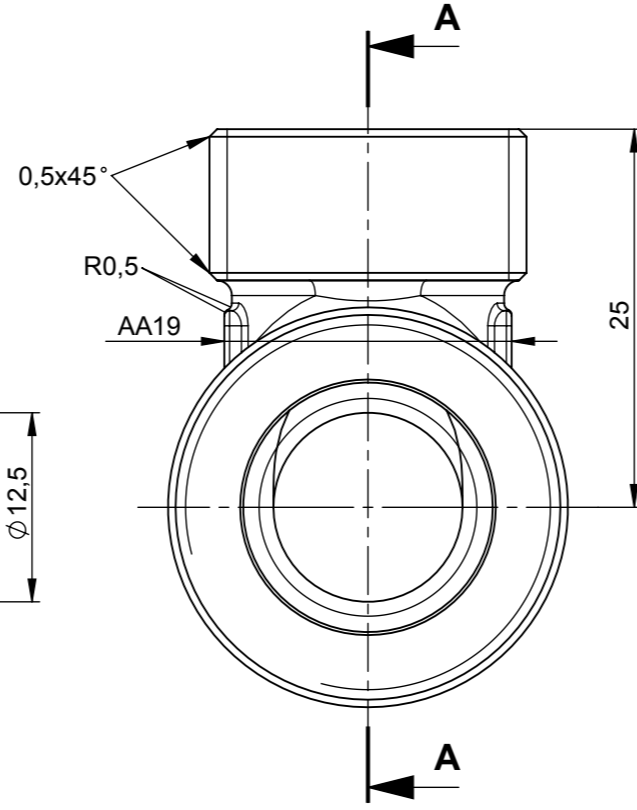
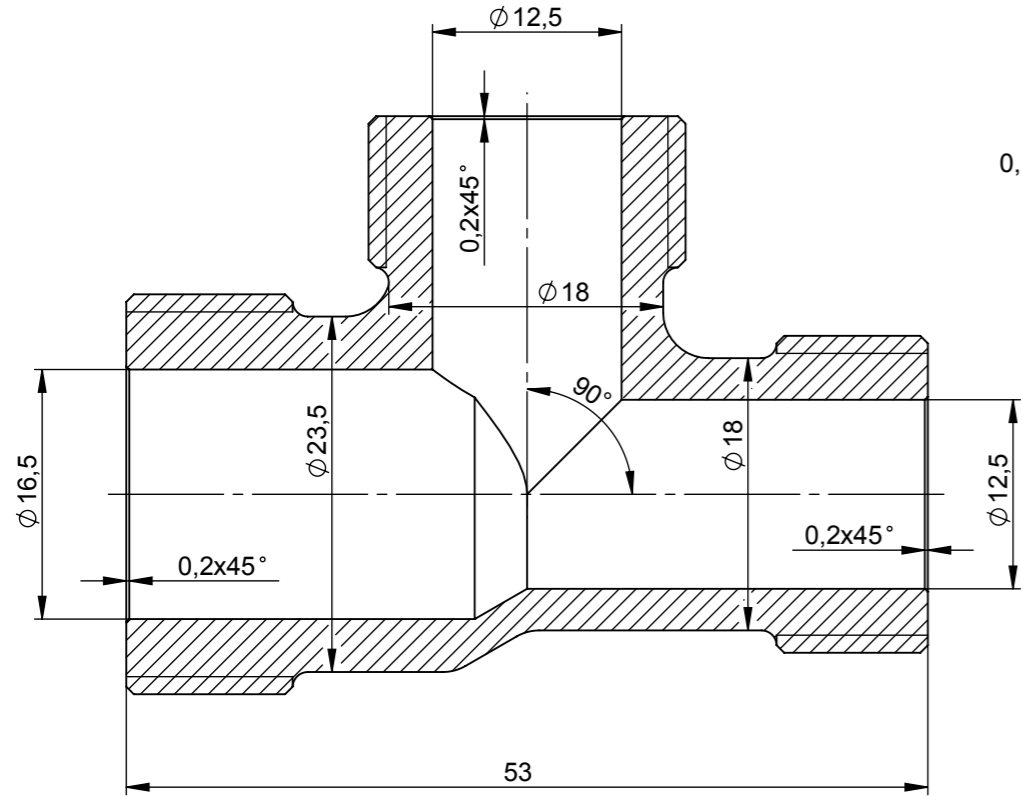
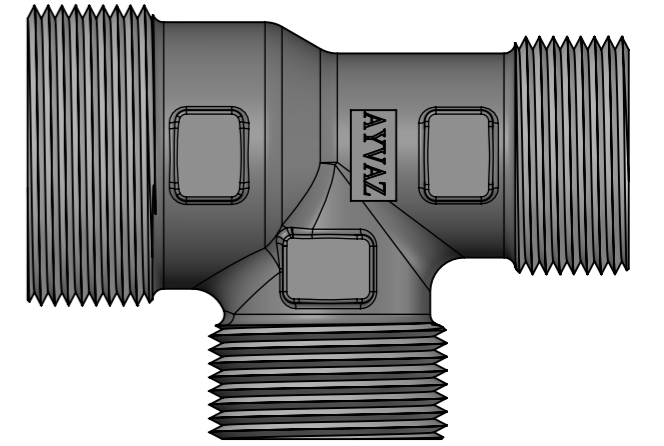
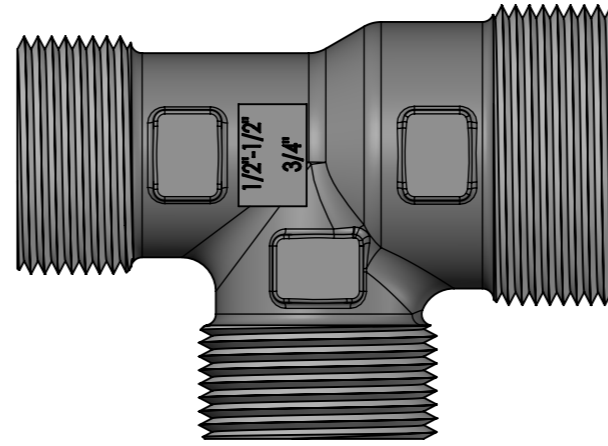
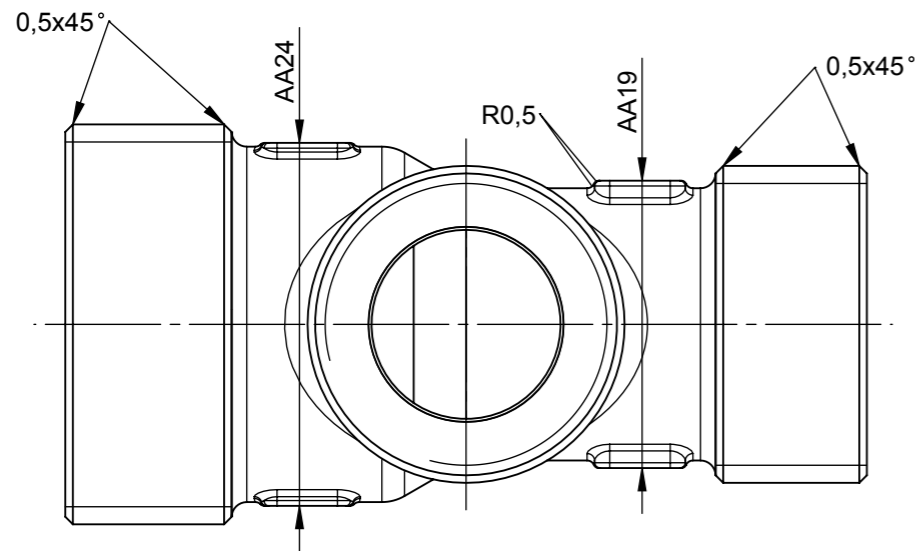


AYVAZ-CAD / Resim Üzerinden Ölçü Almayınız.
AYVAZ-CAD/ Do Not Take Measurements From The Drawing



(Arka tarafına yazılacak)



İsim / Name	Tarih / Date	İmza / Signature	Ölçek / Scale
Çizen / Drawer	A.SEZGİN	28.12.2015	2:1
Kontrol / Control	E.ÖZKAN	28.12.2015	
Onay / Approval	İ.COŞAR	28.12.2015	
Parça Adı / Part Name	T DİRSEK - 1/2"x1/2"x3/4"		
Ürün Tipi / Product Type			
Müşteri Kodu / Customer Code	Malzeme / Material	Miktar / Qty.	Ağırlık / Weight
Firma Resim No / Firm Drawing No	Ms 58 (Ni Kaplı)		
Item No		601.230.301.600	
CAD No		H13TEE003	
		Rev.No	
		2	

AYVAZ®

Toleransı verilmemiş uzunluk ve açı ölçüleri için toleranslar.
Tolerances For Linear and angular dimensions without individual tolerance indications.

Toleransı verilmemiş şekil ve konumlar için geometrik toleranslar.
Geometrical tolerances for features without individual tolerance indications.

EN 22768-1
ISO 2768-m
EN 22768-2
ISO 2768-K