

KWC-Nr.	Oberfläche	Preis €
<b>10.441.023.700FL</b>	edelstahl	283.90

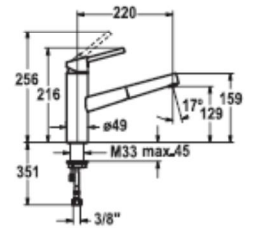
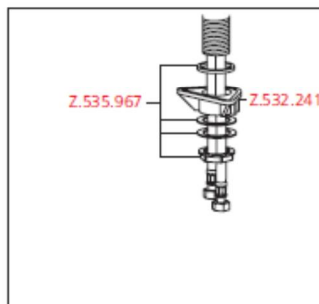
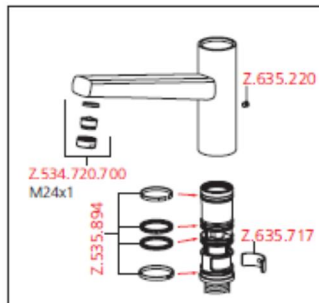
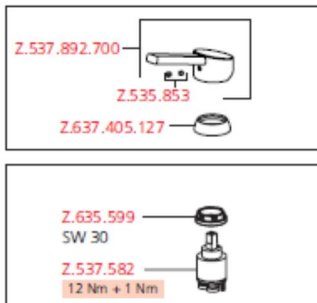
A 235, flexible Anschlusschläuche

Preis für Sonderanfertigung Seite 51

**Hebelmischer ▀ Küche**

- Hebelmischer
- Schwenkauslauf 160°
    - Neoperl® Cascade®
  - KWC Steuerpatrone M 35
    - mit Keramikscheibentechnik
    - Auslaufmenge und Temperatur stufenlos einstellbar
  - Flexible Anschlusschläuche 3/8"
  - Befestigung mit Gewindestützen M33 x 1.5
  - Tischbohrung ø35 mm

Auslaufmenge Normalstrahl 11 l/min (3 bar)  
Armaturengeräuschgruppe I



KWC-Nr.	Oberfläche	Preis €
<b>10.441.113.700FL</b>	edelstahl	359.30

A 220, flexible Anschlusschläuche

Preis für Sonderanfertigung Seite 51

**Hebelmischer ▀ Küche**

- Hebelmischer
- TouchProtect - Schutz vor Verbrennungen durch Zweischalenprinzip
  - Auszugauslauf
    - Neoperl® Cache®
    - bis 600 mm ausziehbar
  - Schlauchdurchführung, schwenkbar 130°
  - EasyLock - einfache Auszugbrausenrückführung
  - KWC Steuerpatrone M 35
    - mit Keramikscheibentechnik
    - Auslaufmenge und Temperatur stufenlos einstellbar
  - Flexible Anschlusschläuche 3/8"
  - Befestigung mit Gewindestützen M33 x 1.5
  - Tischbohrung ø35 mm

Auslaufmenge Normalstrahl 9 l/min (3 bar)  
Auslaufmenge Siebstrahl 9 l/min (3 bar)  
Armaturengeräuschgruppe II

