

DE MONTAGE-UND WARTUNGSANLEITUNG

EN ASSEMBLY AND MAINTENANCE MANUAL

FR MANUEL DE MONTAGE ET D'ENTRETIEN

DE MAGNETIT- UND SCHLAMMABSCHIEDER MAGNUS

EN MAGNETITE AND DIRT SEPARATOR MAGNUS

FR SÉPARATEUR DE MAGNÉTITE ET DE BOUES MAGNUS



Größe / size / taille	Bestell-Nr. / Order No. / N° de commande
DN 20 (3/4") IG	90 053 01
DN 25 (1") IG	90 053 02



ZU DIESER ANLEITUNG / IN THIS MANUAL / À PROPOS DE CES INSTRUCTIONS DE MONTAGE

DE

Diese Anleitung ist vor Beginn der Installations- und Wartungsarbeiten aufmerksam durchzulesen. Der Montageort ist so zu wählen, dass die Ausführung der Reinigungs- und Wartungsarbeiten problemlos gegeben sind. Diese Anleitung ist vor Ort aufzubewahren, damit sie dem Anwender und dem Fachpersonal zur Verfügung steht.

EN

This manual must be read through carefully before commencing installation and maintenance work. The installation site must be chosen in such a way that the cleaning and maintenance work can be carried out without any issues. This manual must be stored on-site so it is available to the user and specialist personnel.

FR

Lire attentivement cette notice avant les travaux d'installation et d'entretien. Choisir l'emplacement de montage de telle sorte que l'exécution des travaux de nettoyage et d'entretien soit simplifiée. Cette notice doit être conservée sur place afin qu'elle soit à disposition de l'utilisateur et du personnel qualifié.

BESCHREIBUNG / DESCRIPTION / DESCRIPTION

DE

Der Magnetit- und Schlammabscheider entfernt aus der Heizungsanlage den Schlamm und Magnetitpartikel. Die regelmäßige Reinigung des Abscheiders ist die Voraussetzung für dessen Funktion.

FUNKTIONSWEISE: Durch die kontinuierliche und permanente Präsenz des Magnetstabs und Filtereinsatzes sammelt der Magnetit- und Schlammabscheider sämtliche Verunreinigungen der Anlage und verhindert somit eine Beschädigung des Heiz-/Kühlgerätes, im besonderen an Umwälzpumpen und Wärmeaustauschern.

ANWENDUNG: Einbau ausschließlich in geschlossenen Heizungsanlage. Der Magnetit- und Schlammabscheider wird im Rücklauf zum Wärmeerzeuger installiert.

EN

The magnetite and dirt separator removes dirt and magnetite particles from the heating system. The separator must be cleaned regularly to make sure it works properly.

MODE OF OPERATION: The magnetite and dirt separator continuously collects all system impurities on an ongoing basis thanks to the magnetic rod and filter insert, which prevents damage to the heating/cooling unit, in particular those in circulating pumps and head exchangers.

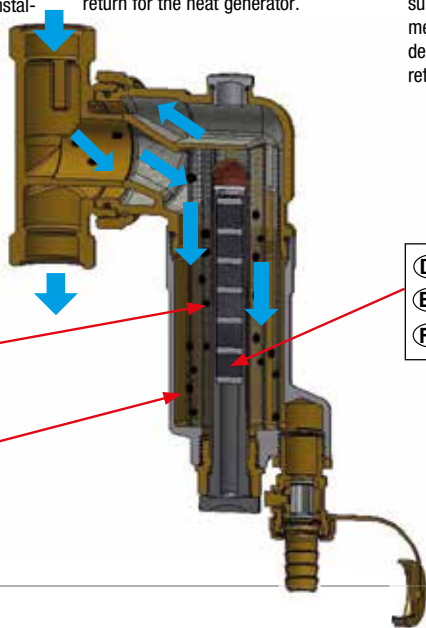
APPLICATION: Installation in enclosed heating systems only. The magnetite and dirt separator is installed in the return for the heat generator.

FR

Le séparateur de magnétite et de boues élimine les boues et les particules de magnétite du système de chauffage. Le nettoyage régulier du séparateur est la condition préalable à sa fonction.

FONCTIONNEMENT: En raison de la présence permanente et continue du barreau magnétique et de l'élément filtrant, le séparateur de magnétite et de boues récupère toutes les impuretés du système et évite ainsi d'endommager le dispositif de chauffage/ refroidissement, en particulier les pompes de circulation et les échangeurs de chaleur.

UTILISATION: Montage exclusivement sur des installations de chauffage fermées. Le séparateur de magnétite et de boues est installé sur la conduite de retour du générateur de chaleur.



- DE** Filtersieb
- EN** Filter
- FR** Tamis

- DE** Filterkammer
- EN** Filter chamber
- FR** Chambre de filtre

- DE** Magnet
- EN** Magnetic
- FR** Magnétique

KONSTRUKTIONSMERKMALE / DESIGN FEATURES / CARACTÉRISTIQUES DE CONSTRUCTION

(DE)

- Material Einbaukörper: Messing GCuZn38Pb2
- Material Filterkörper: Messing CW617N UNI EN 12165
- Filtereinsatz: Edelstahl AISI 304
- Dichtungen: EPDM PEROXID
- Magnetstab: Neodym REN35 B = 11.000 Gauss B (Tmax) / B (UT)* < 1% (wobei Tmax = 130°C, UT = 21°C) In Übereinstimmung mit den Normen IEC 60404-5 & ASTM A977 geprüft

(EN)

- Installation body material: brass GCuZn38Pb2
- Filter body/union nut material: brass CW617N UNI EN 12165
- Filter insert: stainless steel AISI 304
- Seals: EPDM PEROXIDE
- Magnetic rod: Neodymium REN35 B = 11.000 Gauss B (Tmax) / B (UT)* < 1% (where Tmax = 130°C, UT = 21°C), tested for compliance with IEC 60404-5 & ASTM A977 standards

(FR)

- Matériau du corps encastré: Laiton GCuZn38Pb2
- Matériau du corps du filtre/écrou-raccord: Laiton CW617N UNI EN 12165
- Élément filtrant : Acier inoxydable AISI 304
- Joints : EPDM PEROXID
- Tige magnétique : Néodyme REN35 B = 11 000 Gauss B (Tmax) / B (UT)* < 1 % (où Tmax = 130 °C, UT = 21 °C) Certifié conformément aux normes IEC 60404-5 & ASTM A977

TECHNISCHE MERKMALE / TECHNICAL FEATURES / CARACTÉRISTIQUES DE TECHNIQUES

(DE)

- Medium: Wasser, Wasser + Glykol 30%
- Betriebsdruck max.: 10 bar
- Betriebstemperatur max.: 0 ÷ 100 °C
- Kv: DN 20(3/4"): 9,50 m³/h
DN 25(1"): 10,30 m³/h

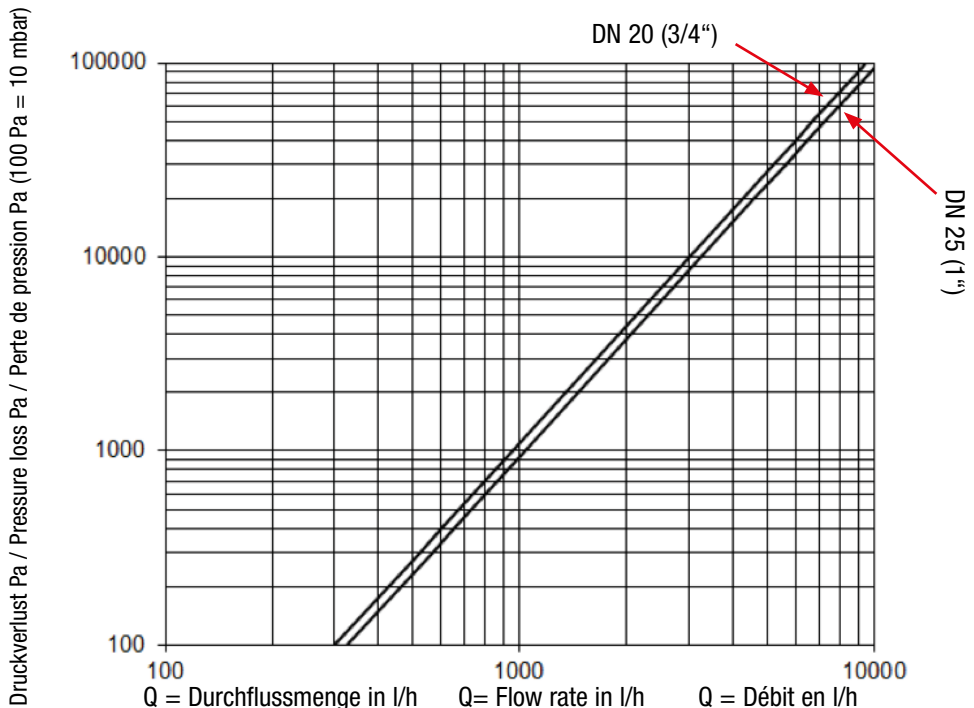
(EN)

- Medium: water, water + glycol 30%
- Max. operating pressure: 10 bar
- Max. operating temperature: 0 ÷ 100 °C
- Kv: DN 20(3/4"): 9,50 m³/h
DN 25(1"): 10,30 m³/h

(FR)

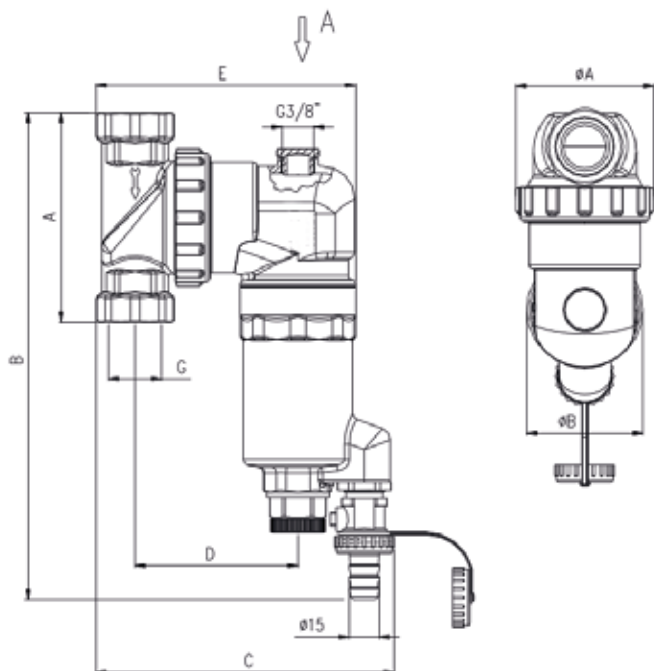
- Média: Eau, eau + glycol 30%
- Pression de service max.: 10 bar
- Température de service max.: 0 ÷ 100 °C
- Kv: DN 20(3/4"): 9,50 m³/h
DN 25(1"): 10,30 m³/h

Druckverlusttabelle / Tableau perte de pression / Pressure loss table



ABMESSUNGEN / DIMENSIONS / DIMENSIONS

A [mm]	B [mm]	C [mm]	D [mm]	E [mm]	ø A [mm]	ø B [mm]
104	242	148	81	129	68	58



INSTALLATION / INSTALLATION / INSTALLATION

DE

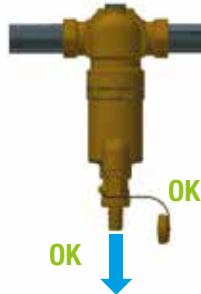
1. Für den nachträglichen Einbau: Anlage entleeren und eine geeignete Strecke im Rücklauf festlegen.
2. Den Einbaukörper in die Rohrleitung montieren. Pfeilrichtung beachten.
3. Filterkörper senkrecht ausrichten. Absperrvorrichtungen (optional) öffnen und Anlage befüllen. Filterkörper am Entlüftungsventil entlüften

EN

1. For retrospective installation: Empty the system and determine a suitable section of the return.
2. Fit the installation body into the pipeline. Please note the direction of the arrow.
3. Align the filter body vertically. Open the shut-off devices (optional) and fill the system. Vent the filter body on the venting valve

FR

1. Pour un encastrement ultérieur: Vider le système et définir une longueur adaptée de la ligne de refoulement.
2. Monter le corps encastré dans la conduite. Veillez au sens des flèches.
3. Alignez le corps du filtre verticalement. Ouvrir les dispositifs d'arrêt (en option) et le système de remplissage. Ouvrir de nouveau les soupapes d'arrêt à boisseau sphérique et purger l'air du corps du filtre avec la vanne de purge.



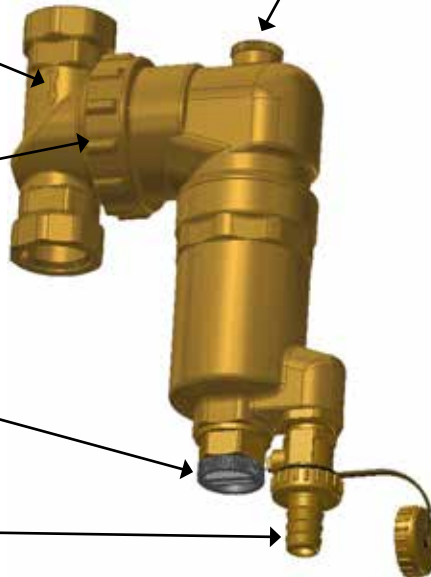
DE Anschluss für Entlüfter DN 10 (3/8")
EN Connection for air vent DN 10 (3/8")
FR Raccord pour purgeur DN 10 (3/8")

DE Einbaurichtung
EN Direction of Installation
FR Sens de montage

DE Überwurfmutter
EN Union
FR écrou-raccord

DE Magnet
EN Magnetic
FR Magnétique

DE Entleerung
EN Drain cock
FR Robinet de vidange



DE

1. Der Magnetit-und Schlammabscheider muss mindestens einmal jährlich gereinigt werden. Nach Erstinbetriebnahme ist die Reinigung nach einem Monat durchzuführen.
2. Sicherstellen, dass der Heizkessel abgeschaltet ist und das System vor Beginn der Wartungseingriffe abgekühlt ist.
3. Magnetit-und Schlammabscheider an den Absperrrichtungen (optional) absperren.
4. Den Magnetstab rausdrehen, die Magnetitteilchen fallen somit auf den Boden des Filterkörpers.
5. Entleerungshahn öffnen und das Wasser mit den Schmutzpartikeln ausfließen lassen.
6. Filterkörper abschrauben, Filtereinsatz entfernen und reinigen ggf. austauschen.
7. Alle Bauteile in umgekehrter Reihenfolge wieder montieren. Auf richtigen Sitz des Dichtung-O-Rings achten, bei Beschädigung austauschen. Absperrrichtungen wieder öffnen und Filterkörper entlüften.

EN

1. The magnetite and dirt separator must be cleaned at least once a year. Cleaning must be carried out one month after initial commissioning.
2. Ensure that the boiler is switched off and the system is cooled before starting maintenance interventions.
3. Lock the magnetite and dirt separator on the shut-off devices (optional).
4. Unscrew the magnetic rod, which results in the magnetite particles falling on the bottom of the filter body.
5. Open the drain cock and let the water with the dirt particles flow out.
6. Unscrew the magnetic support cap, remove the filter insert and clean it, if necessary.
7. Reassemble all components in reverse order. Ensure that the sealing O-ring is correctly seated, replace it if it is damaged. Reopen the shut-off devices and air the filter.

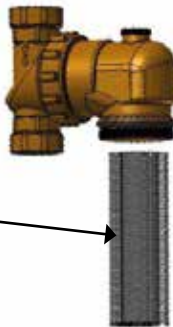
FR

1. Le séparateur de magnétite et de boues doit être nettoyé au moins une fois par an. Après la première utilisation, le nettoyage doit être effectué après un mois.
2. Assurez-vous que la chaudière est éteinte et que le système est refroidi avant de commencer l'entretien.
3. Isolez les séparateurs de magnétite et de boues au niveau des dispositifs de fermeture (en option).
4. Tournez la tige magnétique, les particules de magnétite tombent au bas du corps du filtre.
5. Ouvrez le robinet de vidange et laissez l'eau s'écouler avec les particules de saleté.
6. Dévissez le capuchon du support magnétique, retirez le filtre et
7. Remontez tous les composants dans l'ordre inverse. S'assurez que le joint torique est bien en place, le remplacer s'il est endommagé. Ouvrir de nouveau les dispositifs d'arrêt et purger l'air du corps du filtre



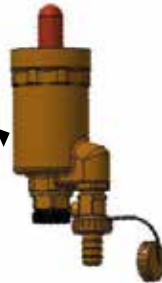
- DE Magnetstab rausdrehen
- EN Unscrew the Magnetic
- FR Tournez la tige magnétique

- DE Entleeren/Ausspülen
- EN Draining / Flushing
- FR Vidanger / rincer



- DE Filtersieb reinigen
- EN Clean the Filter
- FR Filtersieb reinigen

- DE Filterkörper entfernen
- EN Unscrew Filter body
- FR Filterkörper entfernen





DE

Dieses Produkt enthält einen leistungsstarken Magneten dadurch herrschen im Inneren des Magnetit- und Schlammabscheiders starke Magnetfelder. Wir empfehlen Personen mit Herzschrittmachern, den notwendigen Abstand während des Betriebs bzw. der Wartung des Filters einzuhalten. Vorsicht bei der Verwendung von elektronischen Geräten in der Nähe des Magneten, um deren Funktion nicht zu beeinträchtigen.

EN

This product contains a powerful magnet and there are strong magnetic fields inside the magnetite and dirt separator. We recommend that people with pacemakers keep the required distance during operation or filter maintenance. Exercise caution when using electronic devices close to the magnetic to not impair their function.

FR

Ce produit contient des aimants puissants et l'intérieur du séparateur de magnétite et de boues, présente de forts champs magnétiques. Nous recommandons aux personnes portant un stimulateur cardiaque de respecter la distance requise lors du fonctionnement ou de l'entretien du filtre. Faire preuve de prudence lors de l'utilisation d'appareils électroniques à proximité des aimants afin de ne pas altérer leur fonctionnement.



Die Montage und Wartungsarbeiten dürfen nur von qualifiziertem Fachpersonal vorgenommen werden, wobei streng die Sicherheitsrichtlinien und die Vorschriften der geltenden Gesetze zu beachten sind. **Achtung:** Die Anschlüsse nicht zu stark anziehen.

Assembly and maintenance work may only be carried out by qualified specialist personnel, where safety guidelines and regulations from applicable legislation must be observed. **Attention:** Do not clamp the connections too tightly.

Le montage et les travaux d'entretien doivent être effectués uniquement par un personnel qualifié, en respectant strictement les directives de sécurité et les dispositions de la législation en vigueur. **Attention:** ne pas tendre fortement les raccordements.