



MAXIVAREM LS - MODELLO ce



**SOLLEVAMENTO ACQUA - ACQUA CALDA
WATER BOOSTER SYSTEMS - DOMESTIC HOT WATER**

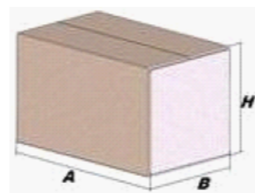
Modello/Model: US041361CS000000

Caratteristiche tecniche - technical features

Volume Volume		40 L
raccordo connector		1" GAS (ISO 228/1)
temperatura esercizio working temperature	TS	-10 +99 °C
pressione max. Max pressure	PS	10 bar
pressione prova test pressure	PT	15 bar
precarica precharged pressure		2 bar
Fluido Fluid		Aria+acqua Air+water
Ente notificato per certificazione PED Notified Body number:		0948
Modulo: Module:		D1
N° certificato N° certificate:		PED-0948-QSD/D1-347-11

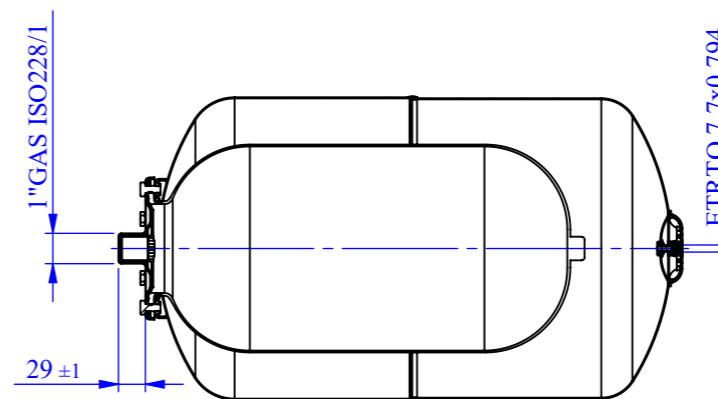
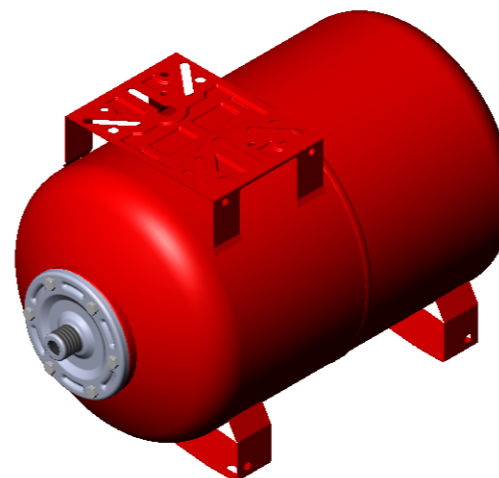
Imballo - packaging

	A	B	H
dimensioni (mm) dimensions (mm)	593	336	359
volume (m ³) volume (m ³)	0,07		
peso (kg) weight (kg)	8,9		
q.ta per cartone q.ty for box	1		
quantità per paletta Q,y for std. pallet	36		

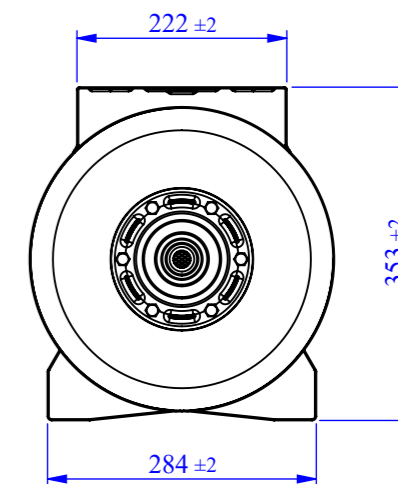
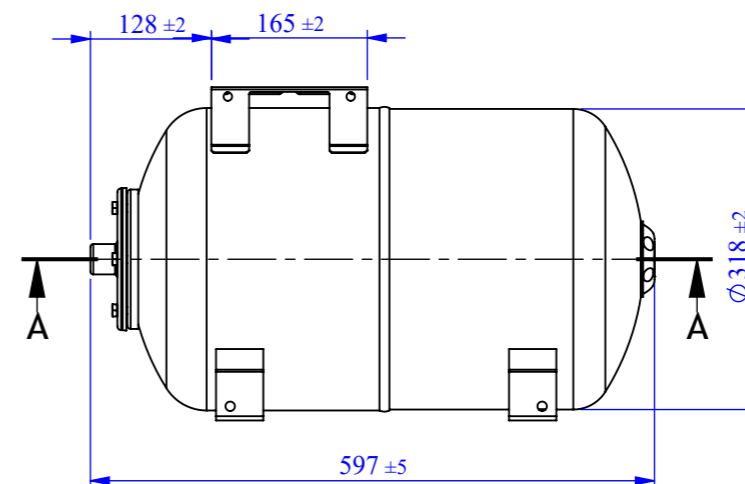
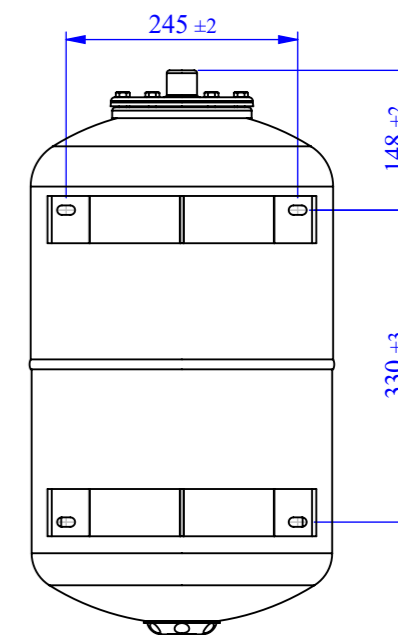


Parti di ricambio - Spare parts

	codice item	materiale material	potabilità potable	trattamento treatment	immagine image
Membrana Membrane	MB040S2P000000 00	GOMMA PER ACQUA USO ALIMENTARE / RUBBER FOR POTABLE WATER	X		
Controflangia Coverflange	SPCFL191ZN3000 00	ACCIAIO AL CARBONIO / CARBON STEEL	X	ZINCATURA / GALVANIZED	
Valvola precarica Precharge valve	ACVALH21PR000 000	OTTONE / BRASS			



SEZIONE A-A



Quote senza indicazione di tolleranza: grado di precisione MEDIO, UNI EN 22768-1		LIPRO	TIPO PARTE	COLORE
SMUSSI NON QUOTATI	RUGOSITÀ	QUANTITÀ PER GRUPPO	FORMATO FOGLIO	ROSSO / RED
SCALA 1:8		FOGLIO 1/2	A3	FINITURA SUPERFICIALE
GRUPPO - MACCHINA			Disegnato	NOME M. Tomasin
DESCRIZIONE			Approvato	DATA 16/07/2010
via Sabbioni n° 2 - 35024 Bovolenta - Padova ITALIA e-mail:technical@varem.com			MAXIVAREM LS LT. 40 HOR.B.FZRD	
COMMESSA	CODICE	REVISIONE		
	US041361CS000000	00		

Il presente disegno è di proprietà della VAREM e non può essere riprodotto ne comunicato a terzi senza ns autorizzazione scritta