

DE Montageanleitung Vormontage
FROSTI®-PLUS | Fig. 574

EN Installation Manual preliminary installation
FROSTI®-PLUS | Fig. 574

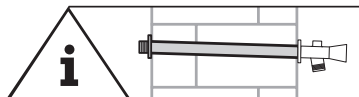
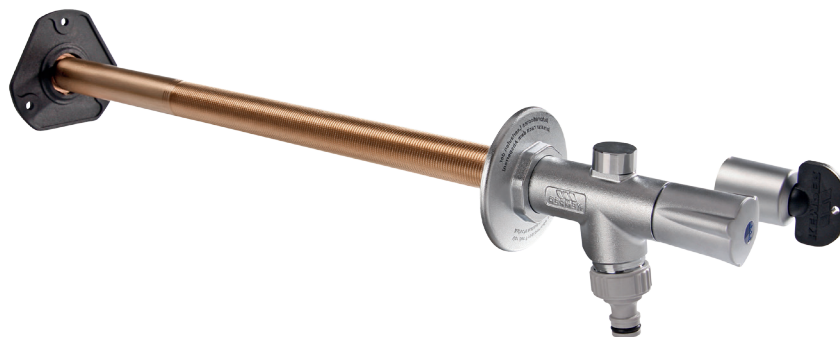
FR Instructions de prémontage
FROSTI®-PLUS | Fig. 574

NL Installatiehandleiding vormontage
FROSTI®-PLUS | Afb. 574

DA Monteringsvejledning til formontering
FROSTI®-PLUS | Fig. 574

NO Monteringsveiledning forhåndsmontering
FROSTI®-PLUS | fig. 574

CZ Návod na předmontáž
FROSTI®-PLUS | obr. 574



KEMPER

Montage

Anleitung vor Montagebeginn sorgfältig lesen und den Anweisungen folgen!
Montage und Wartung nur durch sachkundige, qualifizierte Fachkraft.

Anleitung zur späteren Verfügung aufbewahren!

Bauteile der Figur 574 nicht mit Teilen früherer Versionen kombinieren.

Der Einbauort darf nicht überflutet werden können.

Vor Abschluss der Montage unbedingt eine Dichtigkeitsprüfung durchführen!

Nationale Normen und Vorschriften zur Sanitärinstallation sowie zur Unfallverhütung sind vorrangig zu befolgen.

Alle Maßangaben in mm.

Gewährleistung

Keine Gewährleistung bei:

- Nichtbeachten der Anleitung.
- Schäden durch fehlerhaften Einbau.
- eigenständige Modifikation am Produkt.

Verwendung

Die KEMPER FROSTI®-PLUS wird als frostsichere Außenarmatur eingesetzt. Das Produkt ist ausschließlich für diesen Zweck zu verwenden. Jede andere Benutzung gilt als nicht bestimmungsgemäß.

Warnhinweise

Beachten und befolgen Sie die Warnhinweise in der Anleitung. Nichtbeachten der Warnhinweise kann zu Verletzungen oder Sachschäden führen!

Kennzeichnung wichtiger Warnhinweise:



Warnung! Kennzeichnet Gefahren, die zu Verletzungen, Sachschäden oder Verunreinigung des Trinkwassers führen können.

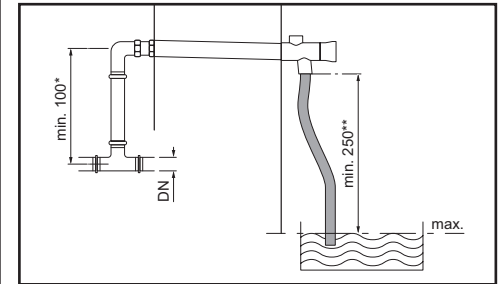


Hinweis! Kennzeichnet Gefahren, die zu Schäden an der Anlage oder Funktionsstörungen führen können.

Trinkwasserinstallation

Um Stagnation und Verkeimung in der Zuleitung zu vermeiden, wird empfohlen, die Armatur in das Trinkwassersystem einzuschleifen.

- * Hierbei ist es aus betriebstechnischen- und hygienischen Gründen notwendig, die letzten min. 100 mm und max. 10 x DN als funktionale Einzelzuleitung auszuführen.
- ** Die Armatur muss min. 250 mm über dem max. Flüssigkeitsspiegel eingebaut werden.



**DIN EN 1717
DIN 1988-100**

Precautions for preliminary installation

Installation

Read the manual and follow the instructions before installation! Installation and maintenance must be carried out by qualified plumbers.

Keep the manual for future reference!

Do not combine components of Figure 574 with parts from earlier versions.

The place of installation may not be at risk of flooding.

Perform a leak test after installation and before commissioning!

Priority must be given to the national standards and provisions on sanitary installations and accident prevention.

All dimension specifications are given in mm.

Warranty

No warranty in case of:

- Non-compliance with the manual.
- Damage due to incorrect installation.
- Unauthorised modification of the product.

Use

The KEMPER FROSTI®-PLUS is used as a frost-proof outdoor tap. Do not use the product for other purposes than described above. Any other uses constitute misuse.

Warnings

Be sure to read and follow the warnings in the manual. Failing to do so can lead to personal injury or material damage!

Important warnings:



Warning! Highlights risks that may result in injury, material damage or contamination of drinking water.

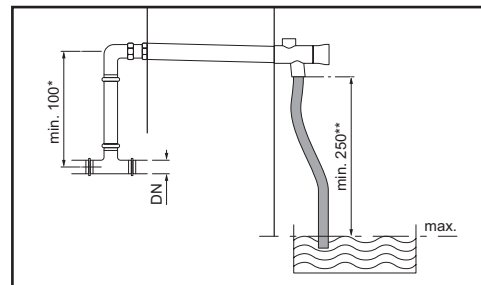


Note! Highlights risks that may result in damage to the plant or dysfunction.

Drinking water installation

In order to prevent stagnation and bacterial contamination in the supply, it is recommended to loop the tap in the drinking water system.

- * For technical and hygienic reasons, it is necessary to execute the last min. 100 mm and max. 10 x DN as a functional individual supply line.
- ** The tap must be installed at least 250 mm above the maximum Fluid level.



**DIN EN 1717
DIN 1988-100**

Consignes de sécurité pour le prémontage

Montage

Lire et respecter ces instructions soigneusement avant de commencer le montage !

Le montage et la maintenance ne doivent être effectués que par un ouvrier spécialisé qualifié compétent.

Conserver ces instructions pour toute utilisation ultérieure !

Ne pas combiner les éléments de construction de figure 574 avec des pièces de versions antérieures.

L'emplacement du montage ne doit pas pouvoir être inondé.

Avant de terminer le montage, effectuer impérativement un contrôle de l'étanchéité.

Respecter avant tout les normes et les réglementations nationales d'installations sanitaires ainsi que celles de prévention des accidents.

Toutes les dimensions sont indiquées en mm.

Garantie

Pas de garantie en cas :

- de non-respect de ces instructions.
- de détériorations dues à un mauvais montage.
- de modifications effectuées de son propre chef sur le produit.

Utilisation

KEMPER FROSTI®-PLUS s'utilise comme robinetterie extérieure résistante au gel.

Ce produit doit être utilisé exclusivement dans l'objectif indiqué dans cette notice.

Toute autre utilisation est considérée comme non conforme.

Mises en garde

Respectez impérativement les mises en gardes de cette notice !

Leur non-respect peut provoquer des blessures ou des dégâts matériels !

Marquage des avertissements importants :



Mise en garde ! Indique les dangers pouvant entraîner des blessures, des dégâts matériels ou un encrassement de l'eau potable.

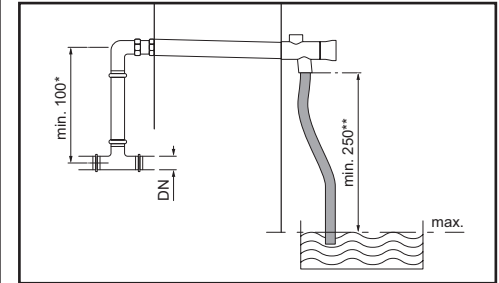


Remarque ! Indique les dangers pouvant des détériorations sur l'installation ou des dysfonctionnements.

Installation d'eau potable

Pour éviter toute stagnation et apparition de germes dans la conduite d'arrivée, il est recommandé de boucler la ligne de la robinetterie dans le système d'eau potable.

- * Il est ici nécessaire pour des raisons d'hygiène et opérationnelles de réaliser au moins les derniers 100 mm et au plus 10 x DN sous forme d'une conduite d'alimentation individuelle fonctionnelle.
- ** La robinetterie doit être montée à 250 mm minimum au-dessus du niveau maximum du liquide.



**DIN EN 1717
DIN 1988-100**

Montage

Handleiding voor aanvang montage zorgvuldig doorlezen en de aanwijzingen opvolgen!

Montage en onderhoud alleen door bevoegde, gekwalificeerde installateur.

Handleiding voor later gebruik bewaren!

Onderdelen van afb. 574 niet met onderdelen van eerdere versies combineren.

Er mag geen kans op overstroming zijn op de inbouwlocatie.

Voor het afronden van de montage beslist op dichtheid testen.

De nationale normen en voorschriften met betrekking tot installatiewerkzaamheden en veiligheidsvoorschriften dienen altijd in acht te worden genomen.

Alle maten in mm.

Garantie

Geen garantie bij:

- niet in acht nemen van de handleiding.
- schade door onjuiste inbouw.
- eigenhandige wijziging van het product.

Toepassing

De KEMPER FROSTI®-PLUS wordt als vorstbestendige buitenkraan toegepast. Het product dient uitsluitend voor het in de handleiding aangegeven doel te worden gebruikt.

Elk ander gebruik geldt als nietbeoogd gebruik.

Waarschuwingen

Neem de waarschuwingen in de handleiding in acht en volg ze op. Het niet in acht nemen van de waarschuwingen kan tot letsel of materiële schade leiden!

Markering belangrijke waarschuwingen:



Waarschuwing! Markeert gevaren die tot letsel, materiële schade of verontreiniging van het drinkwater kunnen leiden.

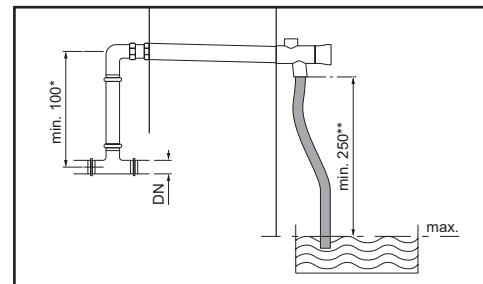


Aanwijzing! Markeert gevaren die tot schade aan de installatie of tot storingen tijdens het functioneren kunnen leiden.

Waterleidinginstallatie

Om stagnatie en vervuiling in de toevoerleiding te voorkomen raden wij aan om de kraan op de waterleiding aan te sluiten.

- * Hierbij is het om bedrijfstechnische en hygiënische redenen noodzakelijk om de laatste min. 100 mm en max. 10 x DN uit te voeren als functionele le, afzonderlijke toevoerleiding.
- ** De kraan dient min. 250 mm boven het max. operationele vloeï stofniveau worden ingebouwd.



DIN EN 1717
DIN 1988-100

Montering

Læs omhyggeligt vejledningen før påbegyndelse af monteringen, og følg anvisningerne!

Montering og vedligeholdelse må kun udføres af erfarne og kvalificerede fagfolk.

Opbevar vejledningen til senere brug!

Komponenterne på figur 574 må ikke kombineres med dele fra tidligere versioner.

Monteringsstedet må ikke kunne oversvømmes.

Udfør under alle omstændigheder en tæthedskontrol før afslutning af monteringen!

Nationale standarder og regler for VVS-installationsteknologi samt for forebyggelse af ulykker skal overholdes med forrang.

Alle dimensioner er i mm.

Garanti

Garantien bortfalder ved:

- tilsidesættelse af vejledningen
- skader på grund af forkert montering
- modifikation af produktet på egen hånd.

Anvendelse

Die KEMPER FROSTI®-PLUS anvendes som frostsikkert udendørsarmatur. Produktet må kun anvendes til det formål angivet i vejledningen. Enhver anden anvendelse gælder som ikke korrekt.

Advarsler

Læs og følg advarslerne i vejledningen. Tilsidesættelse af advarsler kan medføre personskade eller materielle skader!

Mærkning af vigtige advarsler:



Advarsel! Markerer farer, der kan medføre personskade, materielle skader eller forurening af drikkevandet.

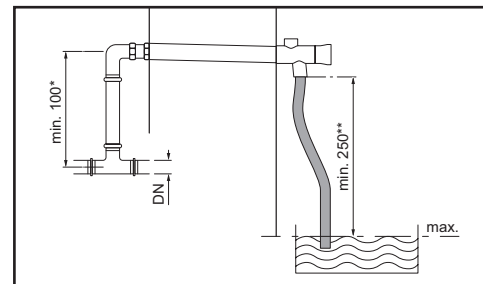


Bemærk! Markerer farer, der kan medføre skader på anlægget eller funktionsfejl.

Drikkevandsinstallation

For at undgå stagnation og forurening i tilførselsledningen, anbefales det at integrere armaturet i drikkevands-systemet.

- * Her er det af driftsmæssige og hygiejniske årsager nødvendigt at udføre de sidste min. 100 mm og maks. 10 x DN som funktionel enkelt-tilledning.
- ** Armaturet skal monteres min. 250 mm over den maks. Væskenniveau.



DIN EN 1717
DIN 1988-100

NO

Sikkerhetsforskrifter for forhåndsmontering

Montering

Les veiledningen nøye før monteringen og følg instruksene!

Montering og vedlikehold skal kun utføres av en sakkyndig, kvalifisert fagmann.

Oppbevar veiledninger for senere bruk!

Komponentene til fig. 574 må ikke kombineres med deler fra tidligere versjoner.

Monteringsstedet må ikke kunne oversvømmes.

Før monteringen avsluttes må det absolutt gjennomføres en tetthetsprøve.

Nasjonale normer og forskrifter angående sanitære installasjoner, samt forebygging av ulykker, må følges først og fremst.

Alle dimensjoner er i mm.

Garanti

Ingen garanti ved:

- Manglende overholdelse av veiledningen.
- Skader grunnet feilaktig montering.
- Egenrådlig endring på produktet.

Bruk

KEMPER FROSTI®-PLUS brukes som frostsikker utendørs armatur. Produktet skal kun brukes for formålet oppgitt i veiledningen. Enhver annen bruk gjelder som ikke tiltenkt bruk.

Varselhenvisninger

Les og overhold varselhenvisningene i veiledningen. Dersom varselhenvisningene ikke følges, kan det føre til personskader eller materielle skader!

Merking av viktige varselhenvisninger:



Advarsel! Markerer farer som kan føre til skader, materielle skader eller forurensning av drikkevannet.



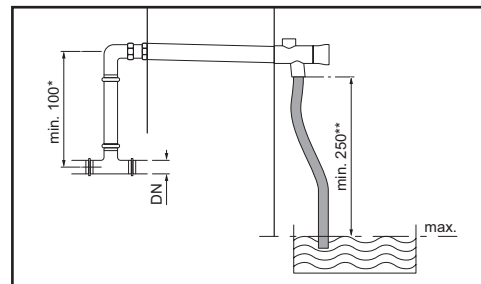
Merknad! Markerer farer som kan føre til skader på anlegget eller funksjonsfeil.

Drikkevannsinstallasjon

For å unngå stagnasjon og kontaminering i ledningen anbefales det å innlemme armaturen i drikkevannsystemet.

* Av driftstekniske og hygieniske grunner er det her nødvendig å utføre de siste min. 100 mm og maks. 10 x DN som funksjonell enkelttilførsel.

** Armaturen må monteres min. 250 mm over maks. Væskeniivå.



**DIN EN 1717
DIN 1988-100**

Montáž

Než začnete provádět montáž, pozorně si přečtete návody a řiďte se nimi! Montáž a údržbu smí provádět pouze odborný, kvalifikovaný personál.

Návod uschovejte, abyste jej měli v budoucnu k dispozici!

Konstrukční díly uvedené na obr. 574 nekombinujte s díly dřívějších verzí.

Místo instalace nesmí být možné zaplavit.

Před ukončením montáže proveďte bezpodmínečně zkoušku těsnosti!

V první řadě respektujte vnitrostátní normy a předpisy pro instalaci sanitárního materiálu, jakož i prevenci úrazů.

Všechny rozměry v mm.

Záruka

- Záruka se neposkytuje v případě:
- nedodržování návodu.
 - poškození v důsledku nesprávné instalace.
 - svévolné úpravy na výrobku.

Použití

Výrobek KEMPER FROSTI®-PLUS se používá jako mrazuvzdorná vnější armatura.

Výrobek je určen pouze pro účel, který je uveden v návodu. Každé jiné použití se hodnotí jako použití v rozporu s účelem.

Výstražná upozornění

Dodržujte a řiďte se výstražnými upozorněními, které jsou uvedena v návodu. Nedodržování výstražných upozornění může mít za následek zranění nebo věcné škody!

Označení důležitých upozornění:



Výstraha! Označuje nebezpečí, která mohou vést ke zraněním, věcným škodám nebo znečištění pitné vody.

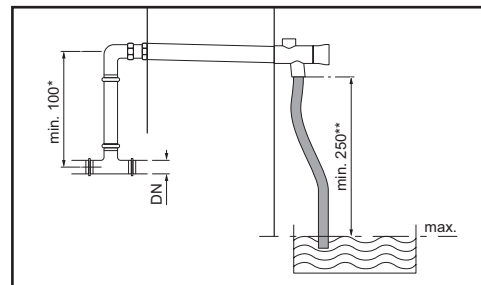


Upozornění! Označuje nebezpečí, která mohou vést k poškození zařízení nebo poruchám funkčnosti.

Instalace pitné vody

Aby se zabránilo stagnaci a rozmnožování mikroorganismů v přívodním potrubí, doporučuje se armaturu zapojit do systému pitné vody.

- * Přitom je z provozně-technických a hygienických důvodů nutné provést posledních min. 100 mm a max. 10 x DN jako funkční samostatný přívodní vodič. .
- ** Armatura se musí namontovat min. 250 mm nad max. hladina kapaliny provozní vody.

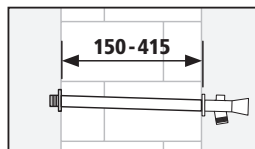
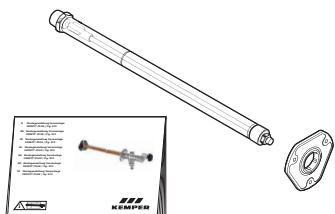


**DIN EN 1717
DIN 1988-100**

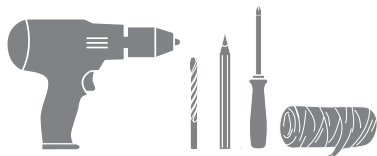
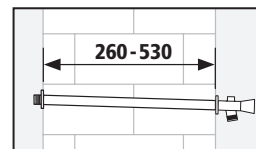
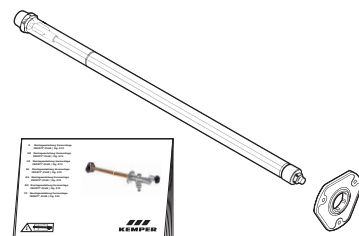


A 574 00

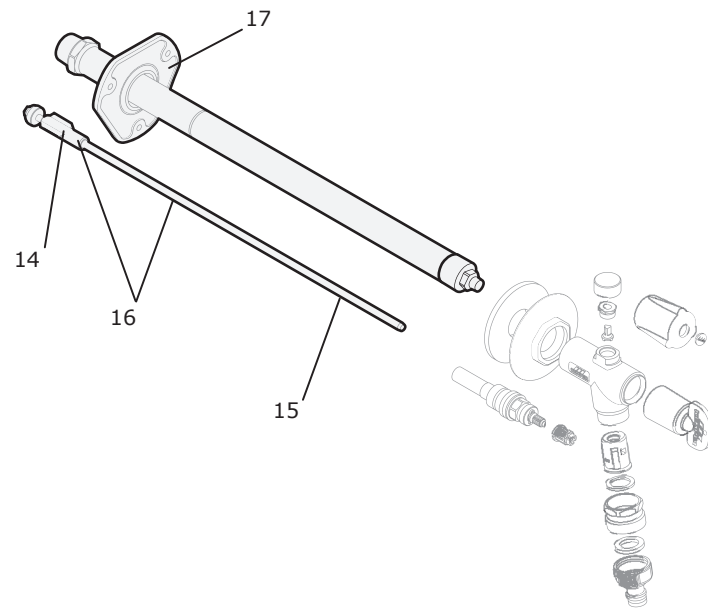
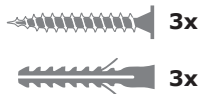
B 574 03



C 574 05

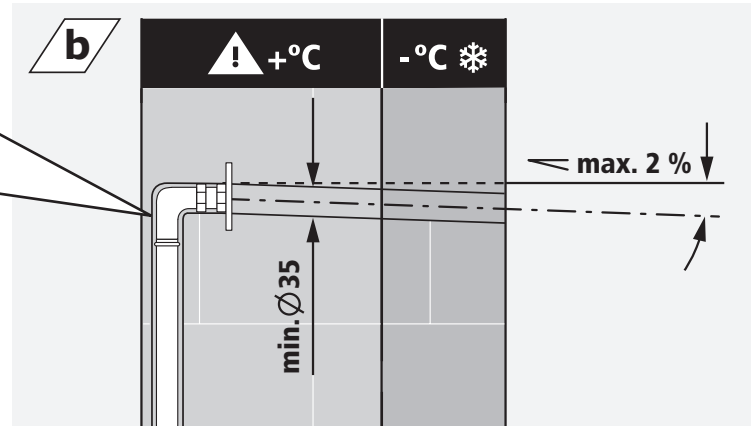
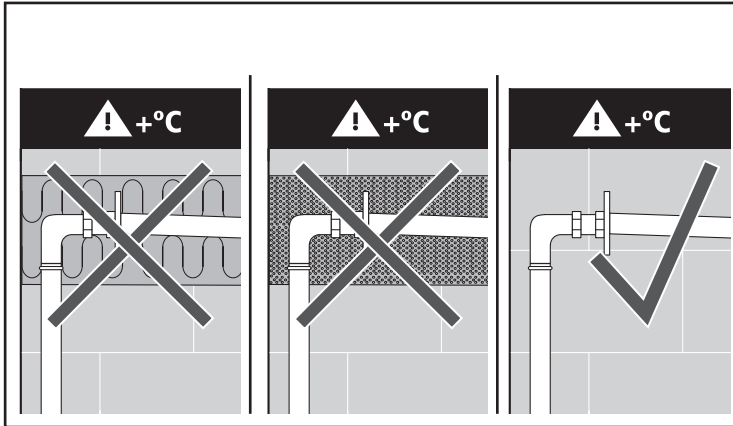
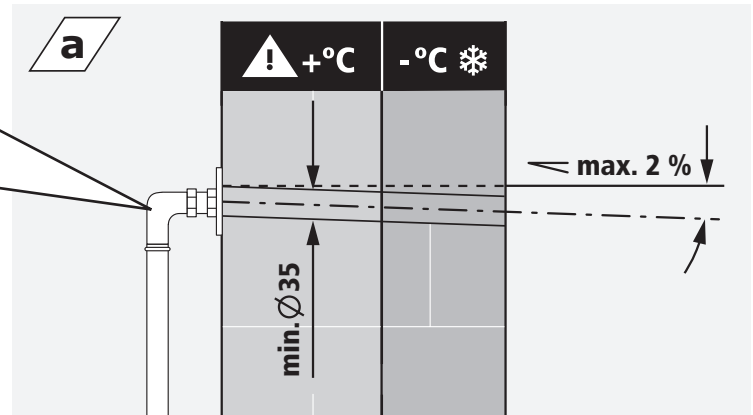
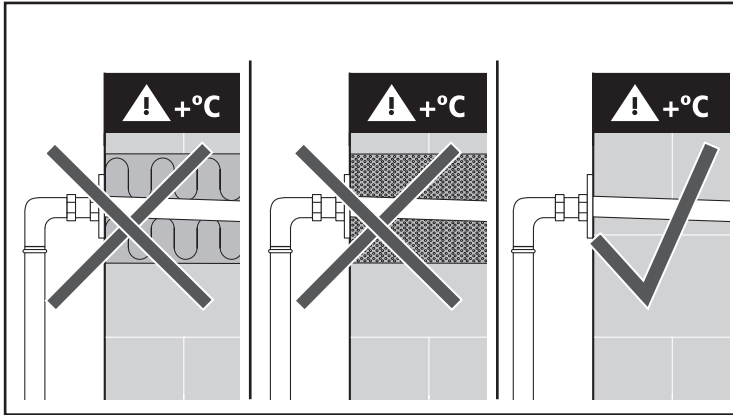


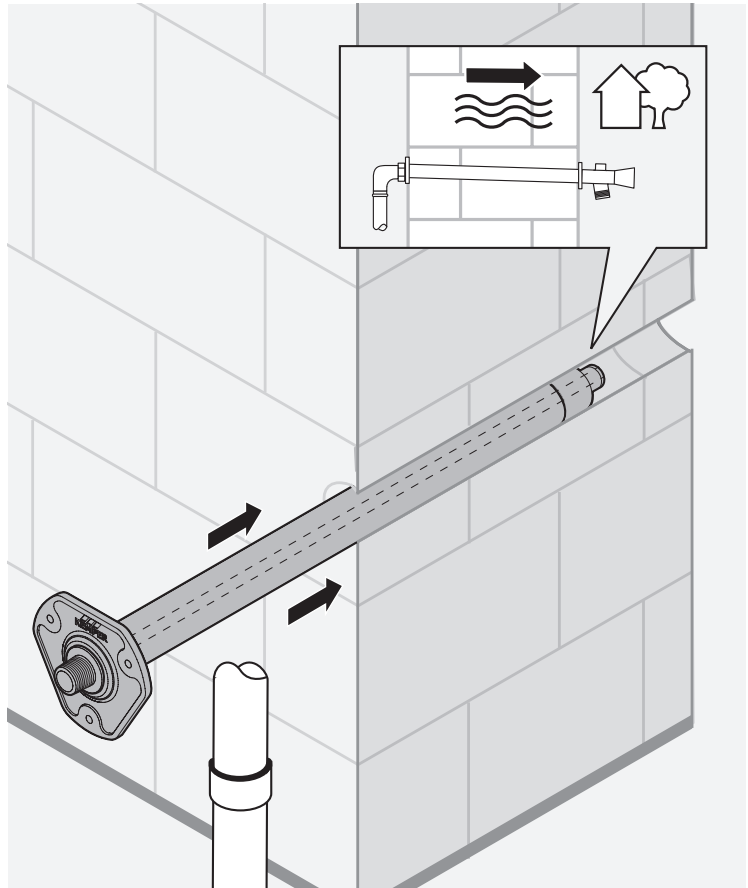
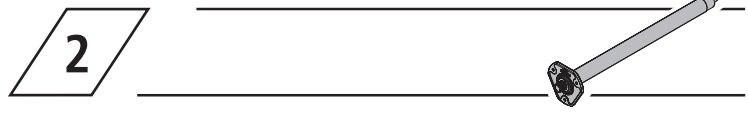
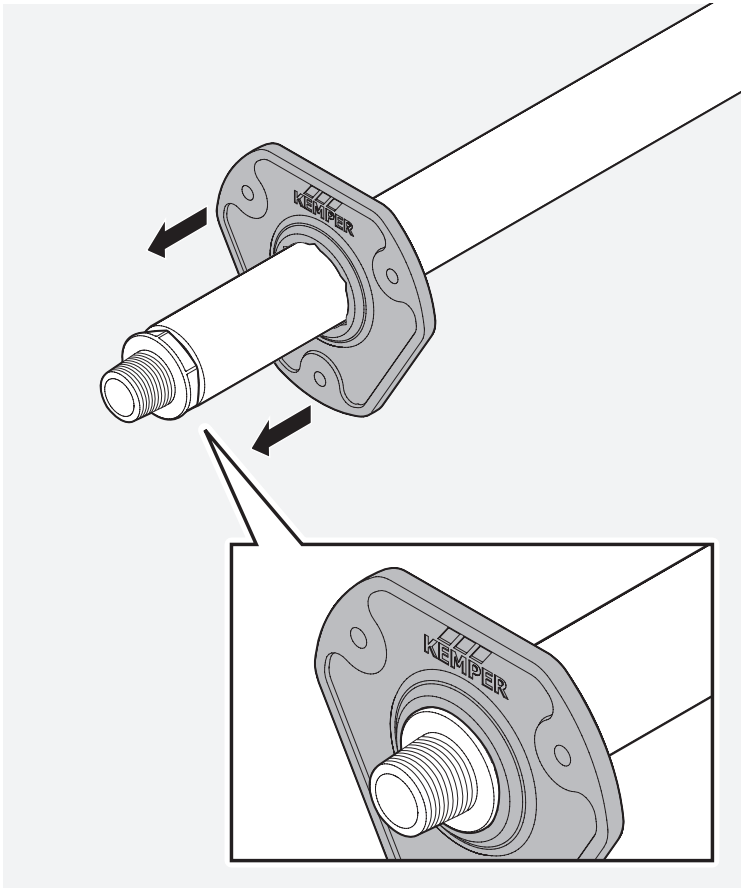
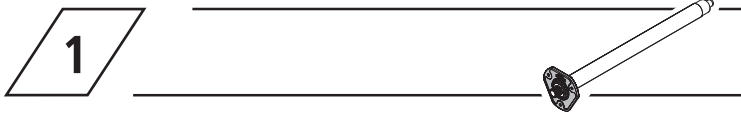
DIN EN 1717
DIN EN 806
DIN 1988

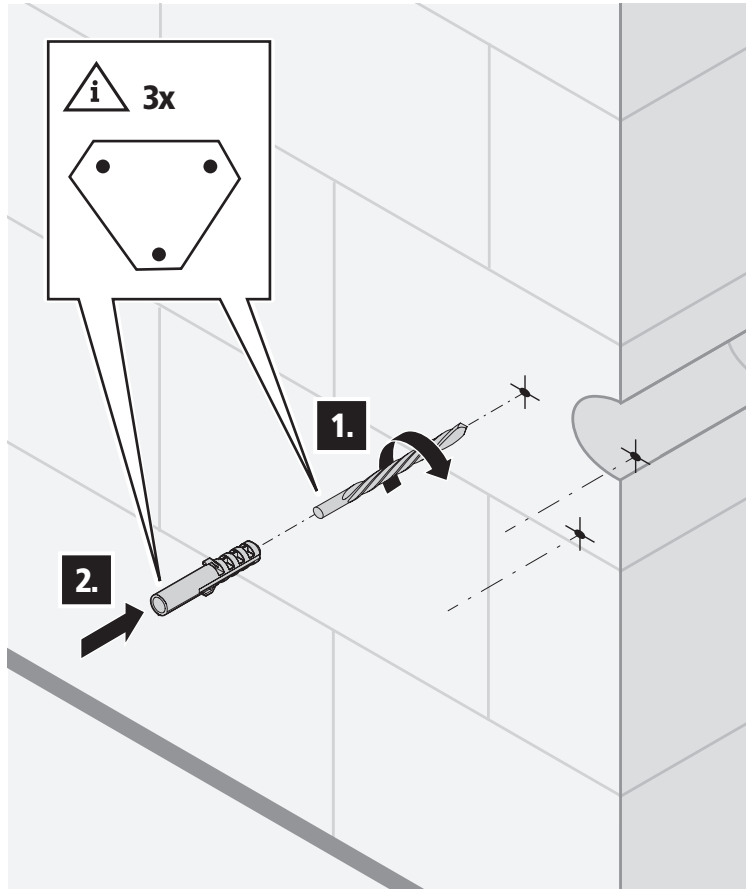
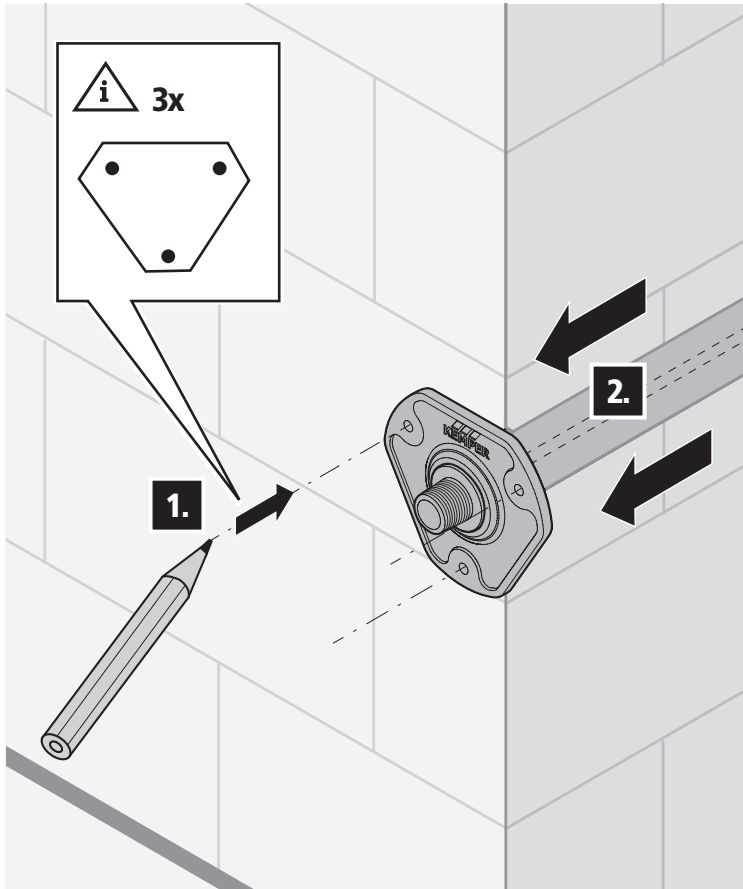
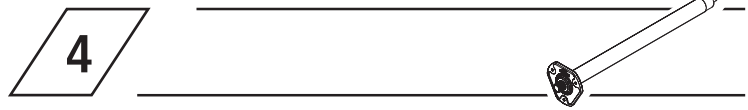
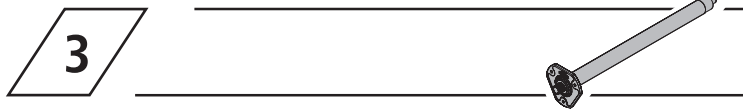


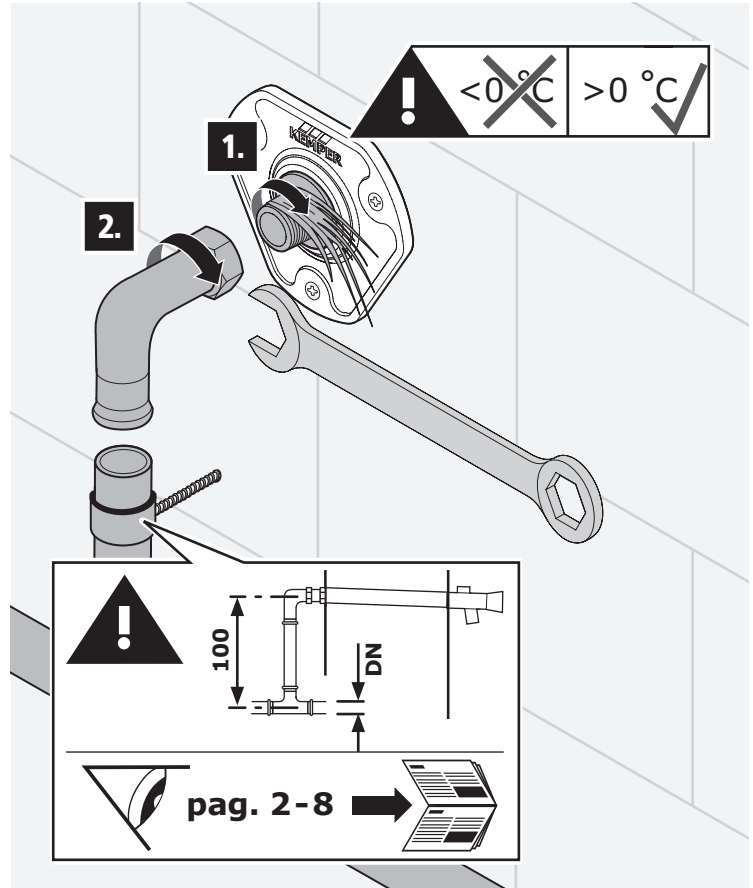
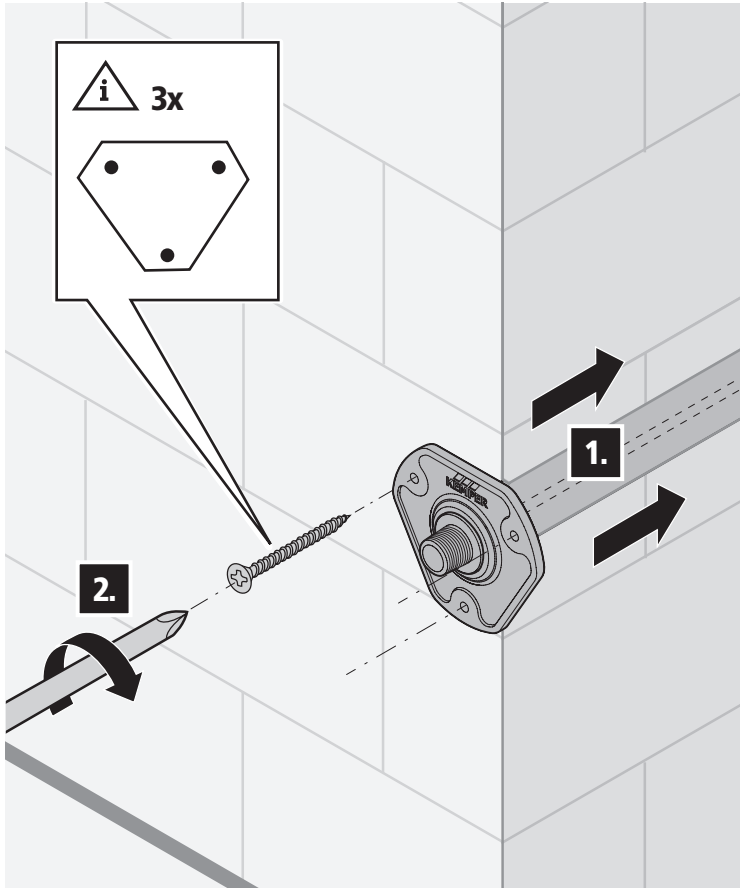
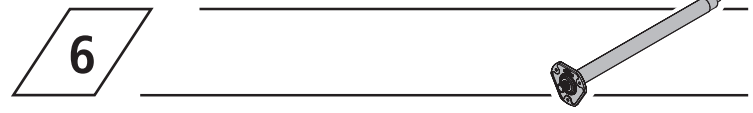
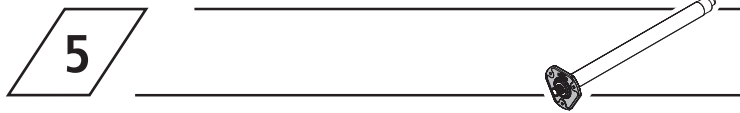
Pos.	Art.-No.	DN 15 / 20
14	B81095740301500	
15	A/B L51055740000100	
15	C L51055740000300	
16	A/B B810957405015KP	
16	C B810957405015KP	
17	C21005740000100	

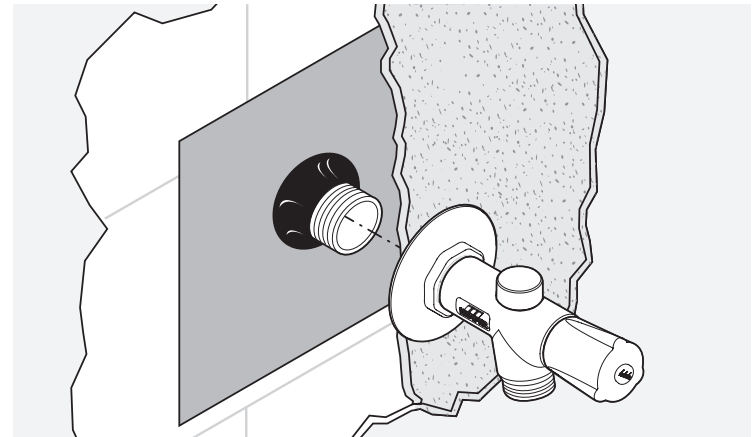
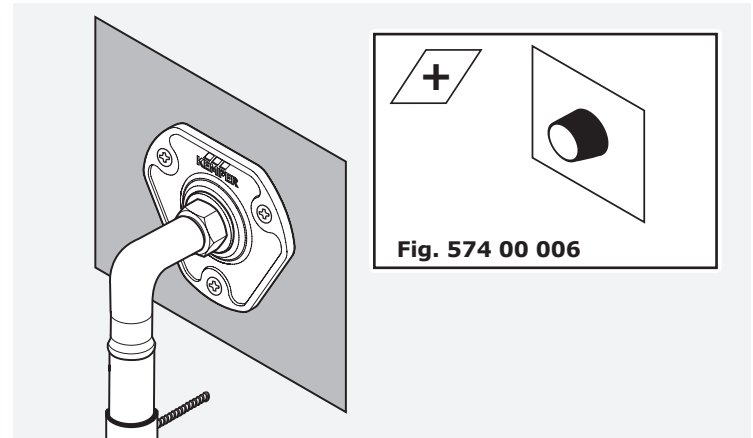
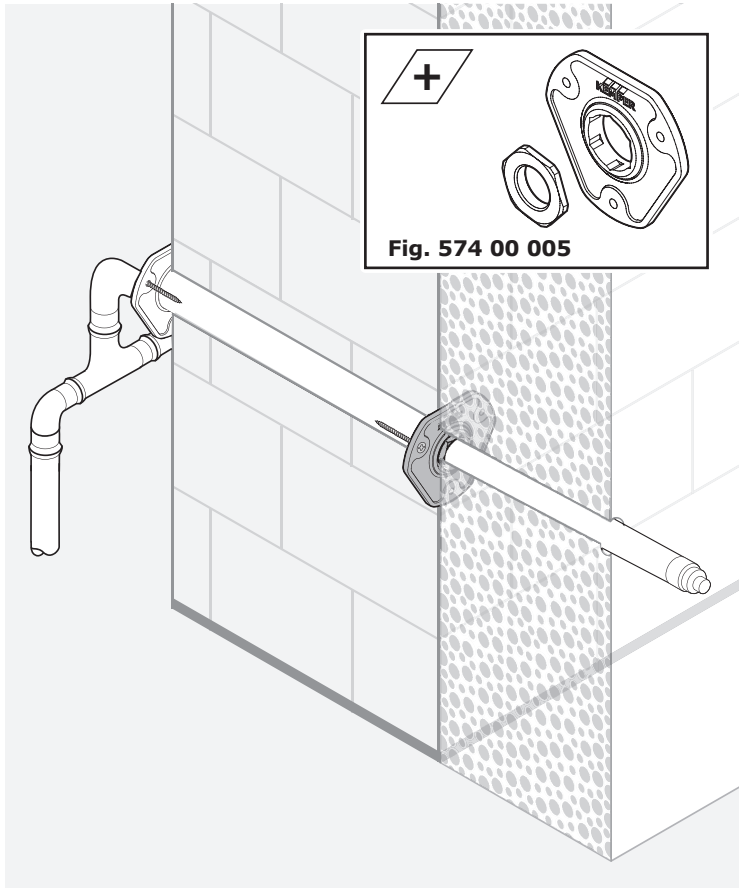
i

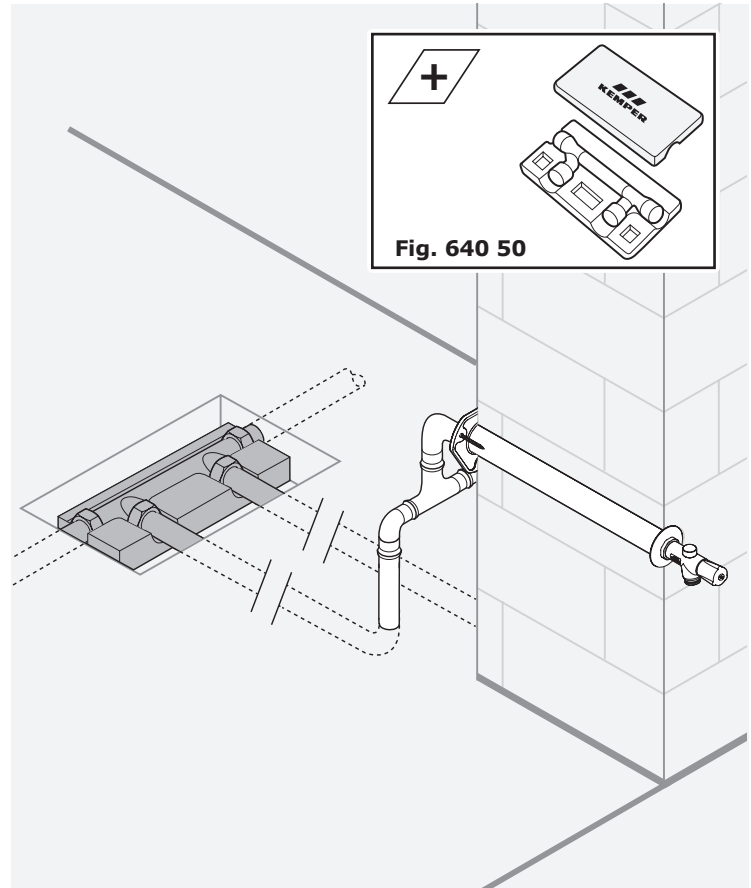
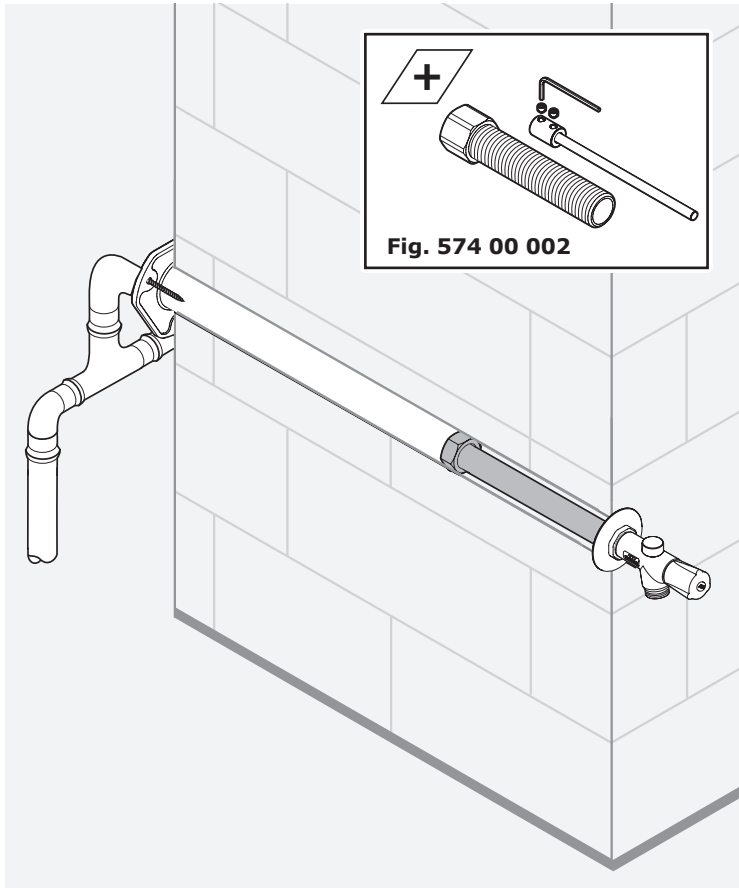














Gebr. Kemper GmbH + Co. KG
PO-Box 1520, D-57445 Olpe

Phone +49 2761 891-0
Fax +49 2761 891-175
www.kemper-olpe.de
info@kemper-olpe.de