

## Datenblatt: Stratos MAXO 40/0,5-12

### Hydraulische Daten

|                             |      |
|-----------------------------|------|
| Förderstrom max $Q_{max}$   | 19.0 |
| Förderhöhe max              | 12.0 |
| Energieeffizienzindex (EEI) | 0.17 |

### Motordaten

|                              |  |
|------------------------------|--|
| Netzanschluss                | 1~230 V $\pm$ 10%, 50/60 Hz                        |
| Leistungsaufnahme $P_{1max}$ | 505.0 W  |
| Leistungsaufnahme $P_{1min}$ | 10.0 W   |
| Motornennleistung $P_2$      | 453.0 W  |
| Drehzahl max. $n_{max}$      | 3600 rpm   |
| Drehzahl min. $n_{min}$      | 450 rpm  |
| Isolationsklasse             | F  |
| Schutzart                    | IPX4D  |
| Störaussendung               | EN 61800-3;2004+A1;2012 /<br>Wohnbereich (C1)      |
| Störfestigkeit               | EN 61800-3;2004+A1;2012 /<br>Industriebereich (C2) |

### Werkstoffe

|               |                              |
|---------------|------------------------------|
| Lager         | Carbon, antimony impregnated |
| Pumpengehäuse | 5.1301, EN-GJL-250           |
| Welle         | 1.4028 (DLC coated)          |

### Produktdaten

|                              |        |
|------------------------------|--------|
| Maximaler Betriebsdruck $PN$ | 10 bar |
| Max. Umgebungstemperatur $T$ | 40 °C  |
| Min. Umgebungstemperatur $T$ | -10 °C |
| Max. Medientemperatur $T$    | 110 °C |
| Min. Medientemperatur $T$    | -10 °C |
| Mindestzulauftiefe 50 °C     | 5.0    |
| Mindestzulauftiefe 95 °C     | 12.0   |
| Mindestzulauftiefe 110 °C    | 18.0   |

### Einbaumaße

|                            |        |
|----------------------------|--------|
| Druckseitiger Rohranschluß | DN 40  |
| Saugseitiger Rohranschluß  | DN 40  |
| Baulänge $l_0$             | 250 mm |

### Bestellinformationen

|                       |                        |
|-----------------------|------------------------|
| Fabrikat              | Wilo                   |
| Produktbezeichnung    | Stratos MAXO 40/0,5-12 |
| Artikelnummer         | 2186200                |
| Gewicht netto ca. $m$ | 16 kg                  |

## Ausschreibungstext: Stratos MAXO 40/0,5-12

Premium Smart-Pumpe Wilo-Stratos MAXO

Hocheffizienz-Inline Nassläufer-Pumpe mit EC-Motor und elektronischer Leistungsanpassung. Einsetzbar für Heizungswasser, Kaltwasser und Wasser/Glykolegemische. Energieeffizienzindex (EEI) je nach Pumpentyp zwischen  $\leq 0,17$  und  $\leq 0,19$ .

Regelarten:

- Permanente, automatische Leistungs-Anpassung an den Anlagenbedarf ohne Sollwertvorgabe Wilo-Dynamic Adapt plus (Werkseinstellung). Bis zu 20 % Energieeinsparung gegenüber der Regelungsart dp-v.
- Konstante Temperatur (T-const.)
- Konstante Differenztemperatur (dT-const.)
- Bedarfsgerechte Volumenstromoptimierung der Zubringerpumpe durch Vernetzung und Kommunikation mit mehreren Pumpen (Multi-Flow Adaptation).
- Konstanter Volumenstrom (Q-const.)
- Differenzdruckregelung dp-c an einem entfernten Punkt im Rohrnetz (Schlechtepunktregelung)
- Konstanter Differenzdruck (dp-c)
- Variabler Differenzdruck (dp-v) mit der Option der nominellen Betriebspunkteingabe
- Konstante Drehzahl (n-const.)
- Benutzerdefinierte PID-Regelung

Funktionen:

- Wärmemengenerfassung
- Kältemengenerfassung
- Automatische Abschaltung der Pumpe bei Null-Durchfluss-Erkennung (No-Flow Stop)
- Umschaltung zwischen Heiz- und Kühlbetrieb (automatisch, extern oder manuell)
- Einstellbare Volumenstrombegrenzung durch QLimit-Funktion ( $Q_{min}$  und  $Q_{max}$ )
- Betriebsarten Doppelpumpen: Wirkungsgradoptimierter Additionsbetrieb für dp-c und dp-v, Haupt-/Reservebetrieb
- Speichern und Wiederherstellen der konfigurierten Pumpeneinstellungen (3 Wiederherstellungspunkte)
- Störmeldungs-/Warnmeldungsanzeige in Klartext inklusive Abhilfeempfehlung
- Entlüftungsfunktion zur automatischen Entlüftung des Rotorraums
- Automatische Nachtabsenkung
- Automatische Deblockier-Funktion und integrierter Motorvollschutz
- Trockenlauferkennung

Anzeige:

- Regelungsart
- Sollwert
- Volumenstrom
- Temperatur
- Leistungsaufnahme
- Elektrischer Verbrauch
- Aktive Einflüsse (z.B. STOP, No-Flow Stop)

Ausführung:

- 2 konfigurierbare analoge Eingänge : 0-10V, 2-10V, 0-20mA, 4-20mA und handelsüblicher PT1000; Spannungsversorgung mit +24 V DC
- 2 konfigurierbare digitale Eingänge (Ext. OFF, Ext. Min, Ext. Max, Heizen/Kühlen, Manuelle Übersteuerung (Gebäudeautomation abgekoppelt), Bediensperre (Tastensperre und Fernbedienungs-Konfigurationsschutz)
- 2 konfigurierbare Melderelais für Betriebs- und Störmeldungen
- Steckplatz für Wilo-CIF-Module mit Schnittstellen für Gebäudeautomation GA (Optionales Zubehör: CIF-Module Modbus RTU, BACnet MS/TP, LON, PLR)
- Wilo Net als Wilo-Systembus zur Kommunikation von Wilo-Produkten untereinander, z.B. Multi-Flow Adaptation; Doppelpumpenbetrieb und Wilo-Smart Gateway
- Temperaturfühler integriert
- Automatischer Notbetrieb bei besonderen Zuständen (Pumpendrehzahl definierbar) z.B. bei Ausfall der Buskommunikation oder von Sensorwerten
- Graphisches Farb-Display (4,3 Zoll) mit Bedienung über Ein-Knopf-Handbedienebene
- Auslesen und Einstellen von Betriebsdaten sowie z.B. Erstellen eines Inbetriebnahmeprotokolls über Bluetooth-Schnittstelle (ohne weiteres Zubehör) mittels Wilo Assistant App
- Doppelpumpenmanagement integriert (Doppelpumpen sind fertig verdrahtet), bei Verwendung von 2 Einzelpumpen als Doppelpumpeneinheit, Verbindung über WILO Net
- Kabelbrucherkennung bei analogem Signal (in Verbindung mit 2-10V oder 4-20mA)
- Außenaufstellung mit Wetterschutz gemäß Einbau- und Betriebsanleitung möglich
- Datum und Uhrzeit voreingestellt
- Wärmedämmschale für Heizungsanwendungen
- 5 Jahre Gewährleistung

Lieferumfang

- Pumpe
- Optimierter Wilo-Connector für alle Baugrößen gleich
- 2x Kabelverschraubung M16 x 1,5
- Unterlegscheiben für Flanschschrauben M12 und M16 (bei Anschlussnennweiten DN32 bis DN65)
- 2x Dichtungen bei Gewindeanschluss
- Wärmedämmschale
- Einbau- und Betriebsanleitung kompakt

Optionales Zubehör:

- Kälteisolierung KlimaForm zur Vermeidung von Kondensatbildung
- CIF-Modul: Modbus RTU, BACnet MS/TP, LON, PLR
- PT 1000 (B) Rohranlegefühler (für Trinkwarmwasser)
- PT 1000 (AA) Sensor zum Einbau in Tauchhülse
- Differenzdrucksensor

## Ausschreibungstext: Stratos MAXO 40/0,5-12

### Werkstoffe

|               |                              |
|---------------|------------------------------|
| Pumpengehäuse | 5.1301, EN-GJL-250           |
| Welle         | 1.4028 (DLC coated)          |
| Lager         | Carbon, antimony impregnated |

### Betriebsdaten

|                               |        |
|-------------------------------|--------|
| Fördermedium                  | Water  |
| Min. Medientemperatur $T$     | -10 °C |
| Max. Medientemperatur $T$     | 110 °C |
| Maximaler Betriebsdruck $P_N$ | 10 bar |
| Mindestzulauftiefe bei 50 °C  | 5      |
| Mindestzulauftiefe bei 95 °C  | 12     |
| Mindestzulauftiefe bei 110 °C | 18     |
| Max. Umgebungstemperatur $T$  | 40 °C  |

### Motordaten

|                                |  |
|--------------------------------|--|
| Energieeffizienzindex (EEI)    | 0.17   |
| Störaussendung                 | EN 61800-3;2004+A1;2012 /<br>Wohnbereich (C1)      |
| Störfestigkeit                 | EN 61800-3;2004+A1;2012 /<br>Industriebereich (C2) |
| Netzanschluss                  | 1~230 V, 50/60 Hz                                  |
| Leistungsaufnahme $P_{1 \max}$ | 505.0 W  |
| Drehzahl min. $n_{\min}$       | 450 rpm  |
| Drehzahl max. $n_{\max}$       | 3600 rpm   |
| Schutzart Motor                | IPX4D  |
| Kabelverschraubung             | 5 x M16x1.5  |

### Einbaumaße

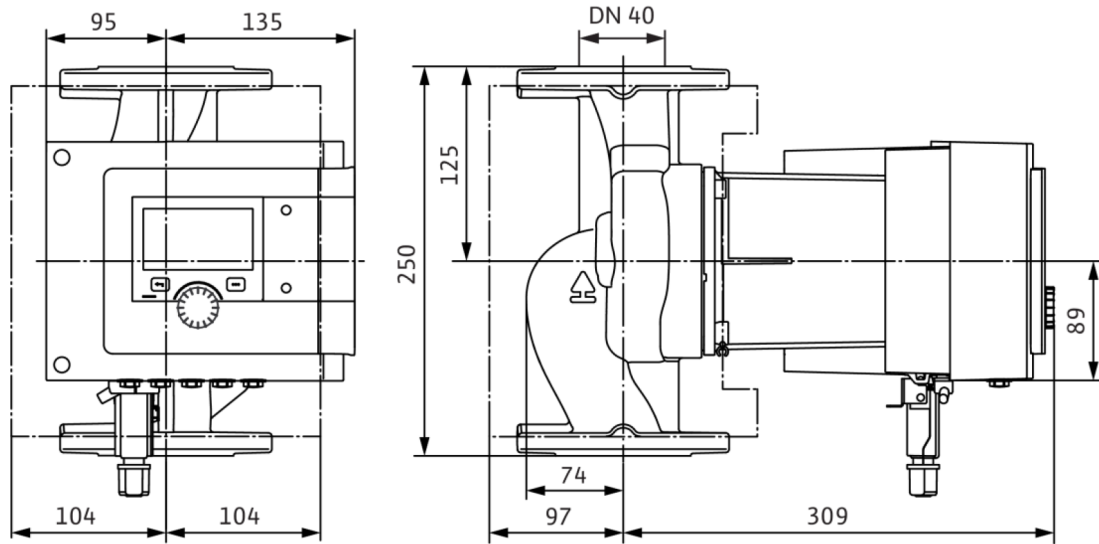
|                         |        |
|-------------------------|--------|
| Saugseitiger Rohrschluß | DN 40  |
| Baulänge $l_0$          | 250 mm |

### Bestellinformationen

|                       |                        |
|-----------------------|------------------------|
| Gewicht netto ca. $m$ | 16 kg                  |
| Fabrikat              | Wilo                   |
| Produktbezeichnung    | Stratos MAXO 40/0,5-12 |
| Artikelnummer         | 2186200                |

Maße und Maßzeichnungen: Stratos MAXO 40/0,5-12

Stratos MAXO 40/0,5-12 PN 6/10



## Kennlinien: Stratos MAXO 40/0,5-12

Wilo-Stratos MAXO 40/0,5-12

