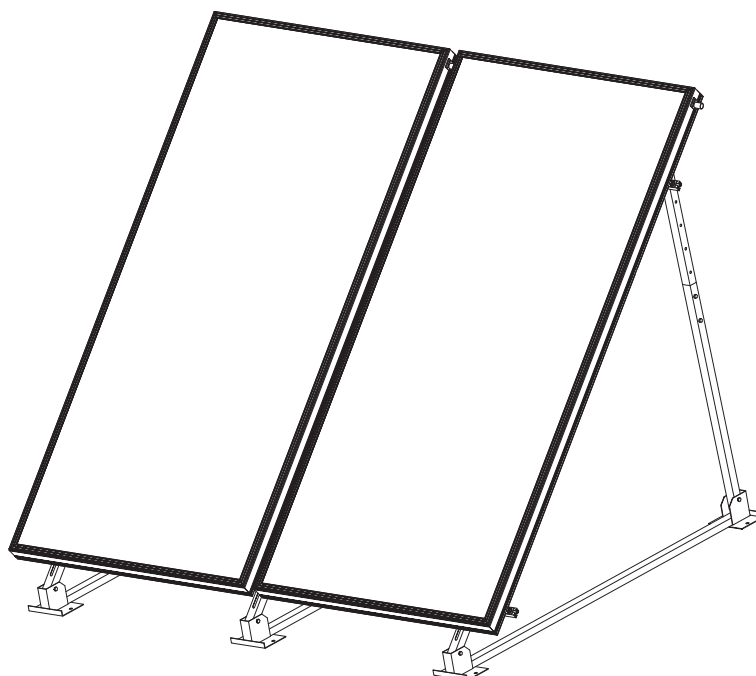
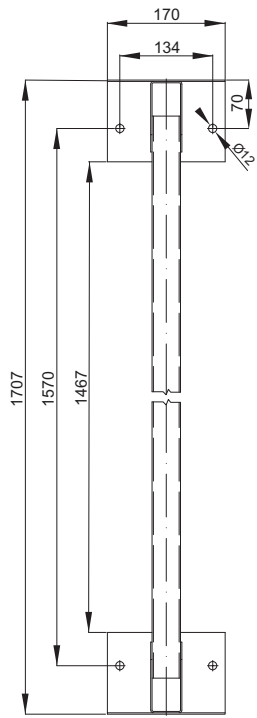


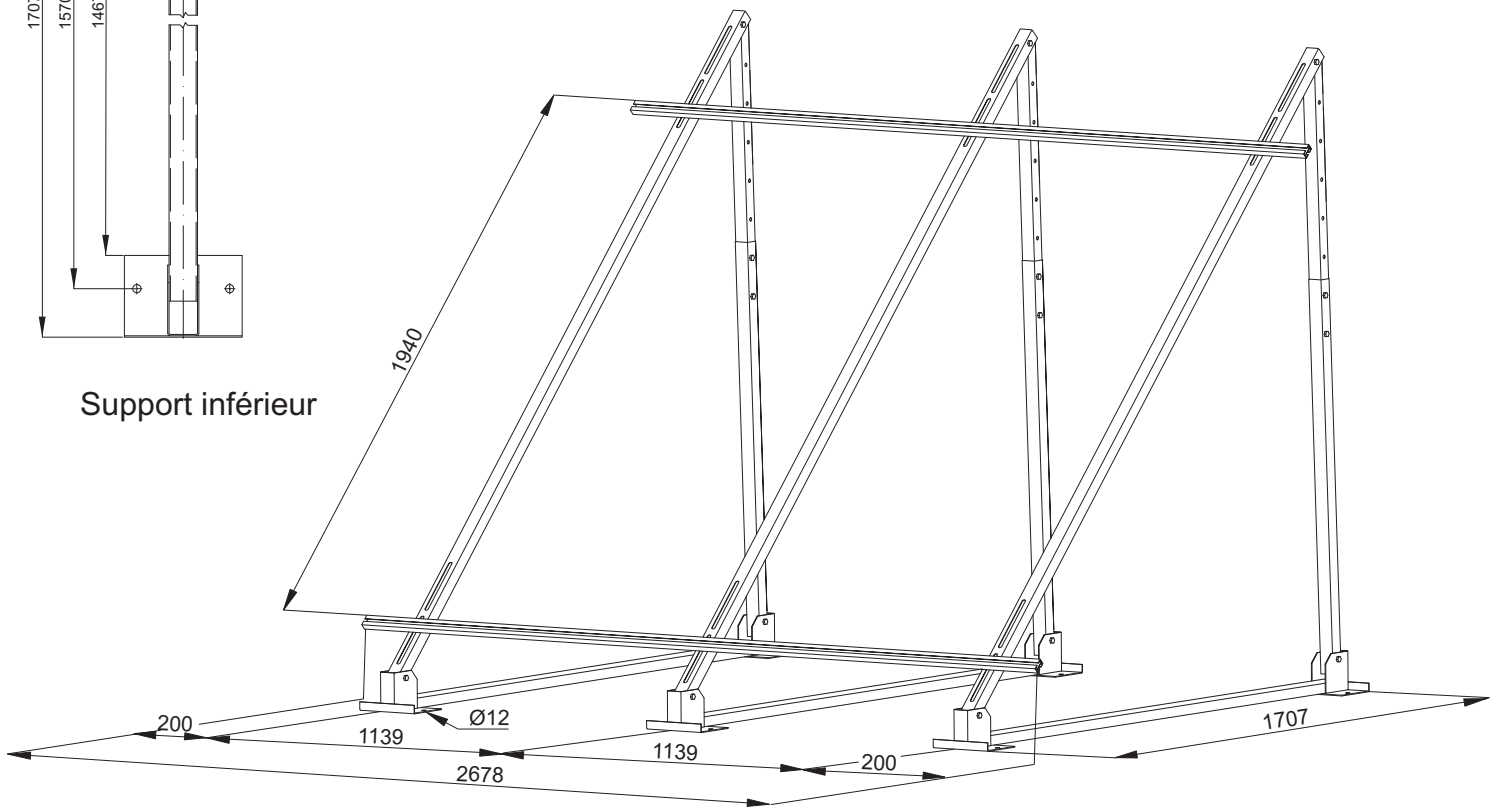
Kit de montage pour 2 collecteur SX 2.85 installé sur le toit plat



sunex®



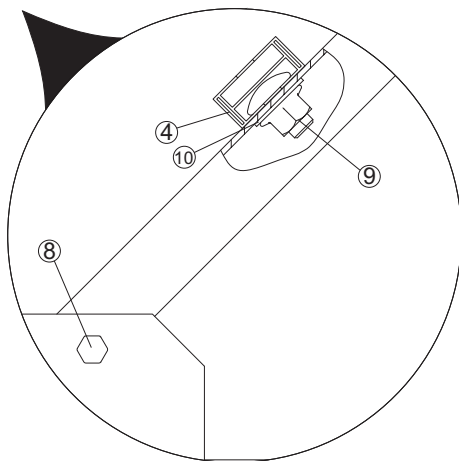
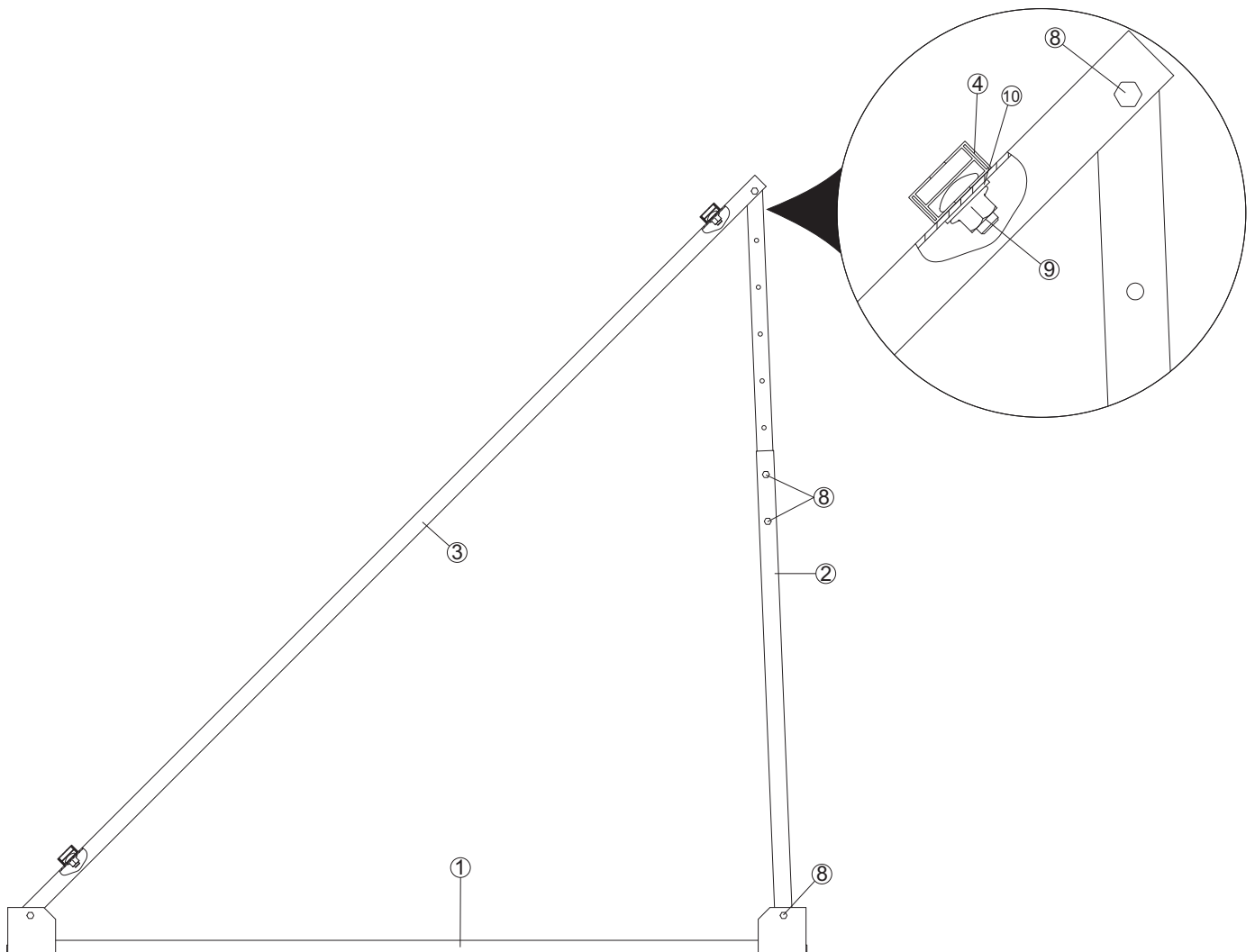
Support inférieur



Liste des pièces

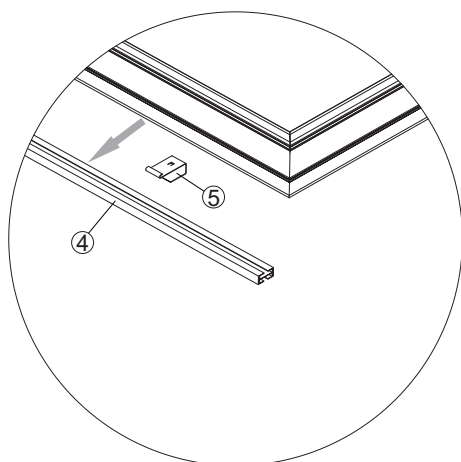
N°	Description	Qnte.
1	Support inférieur 1706mm (acier inoxydable)	3 pcs.
2	Télescope 950 mm (acier inoxydable)	3 jeux
3	Poutre du collecteur 2100mm (acier inoxydable)	3 pcs.
4	Profilé en aluminium 16x34 - L= 2678mm	2 pcs.
5	Suspente 100x4 - longue	4 pcs.
6	Applique inoxydable 30x74mm	4 pcs.
7	Applique inoxydable 30x35mm	4 pcs.
8	Vis à tête hexagonale inoxydable M8x60 + écrou à rebord	15 jeux
9	Vis de fermeture inoxydable M8x20 + écrou à rebord	12 jeux
10	Applique inoxydable 30x30mm	6 pcs.
11	Applique en aluminium 30x120mm - raccord de la poutre	2 pcs.
12	Vis de fermeture inoxydable M8x30 + écrou à rebord	8 jeux

1. Installation d'une construction composée des éléments ①②③ un jeux de vis ⑨ et des profilés en aluminium ④.

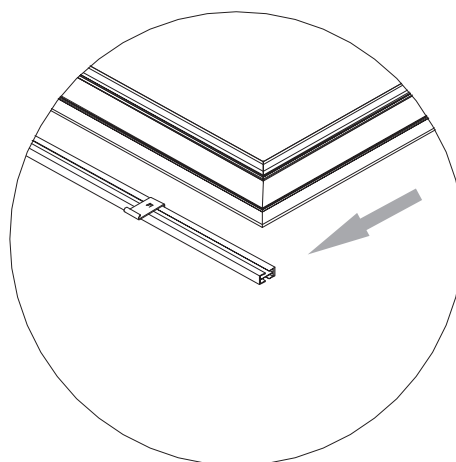


N°	Description
1	Support inférieur
2	Télescope
3	Poutre du collecteur
4	Profilé en aluminium
5	Suspente longue
6	Applicque inoxydable 30x74
7	Applicque inoxydable 30x35
8	Vis à tête hexagonale inoxydable M8x60 + écrou à rebord
9	Vis de fermeture inoxydable M8x20 + écrou à rebord
10	Applicque inoxydable 30x30mm
11	Applicque en aluminium – raccord de la poutre
12	Vis de fermeture inoxydable M8x30 + écrou à rebord

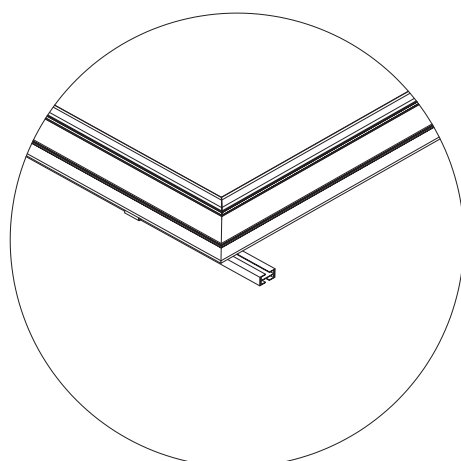
2. Montage de la suspente longue ⑤.



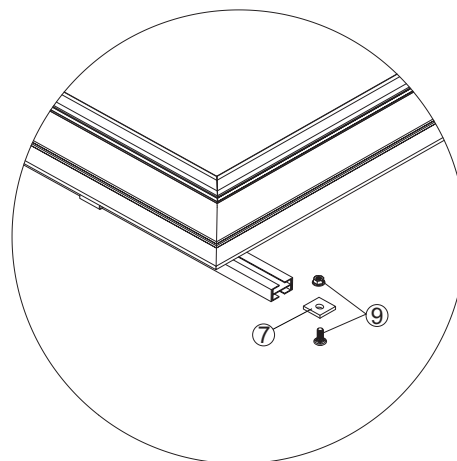
3. Pour maintenir le collecteur d'un des côtés, il faut installer la suspente sur le support inférieur en aluminium.



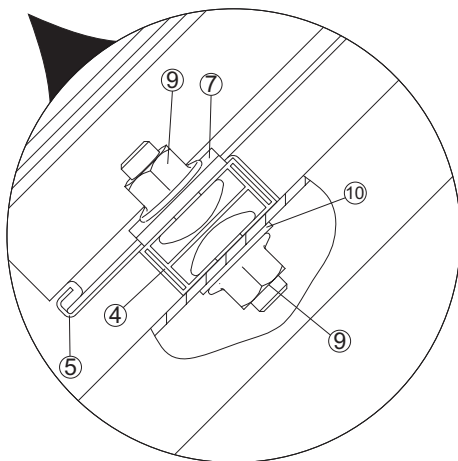
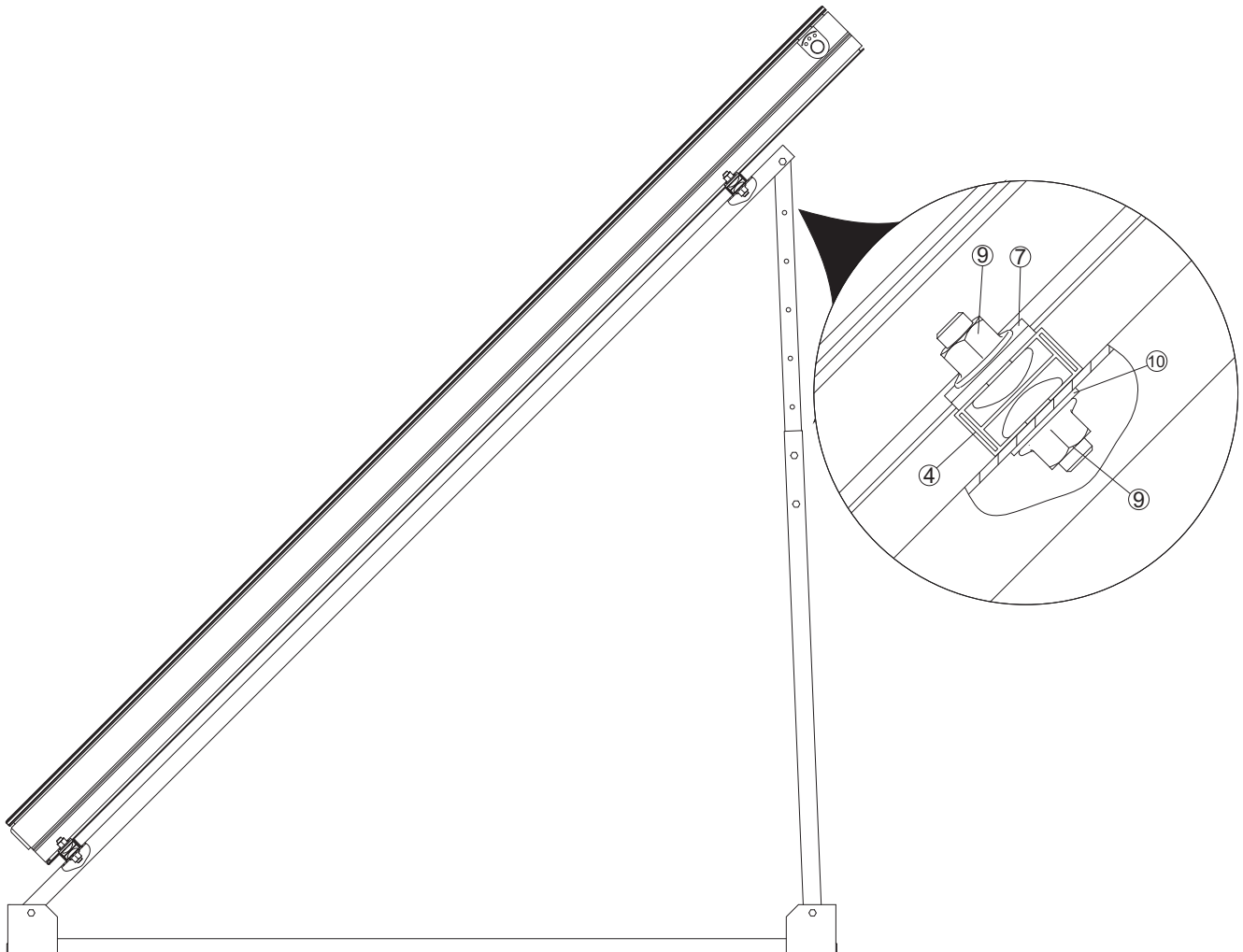
4. Glisser le collecteur vers le haut.



5. Fixer le collecteur à l'aide de l'applique ⑦ et d'un jeu de vis ⑨.

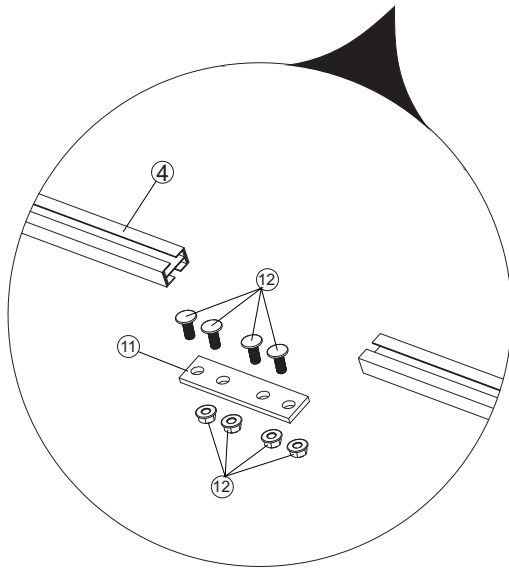
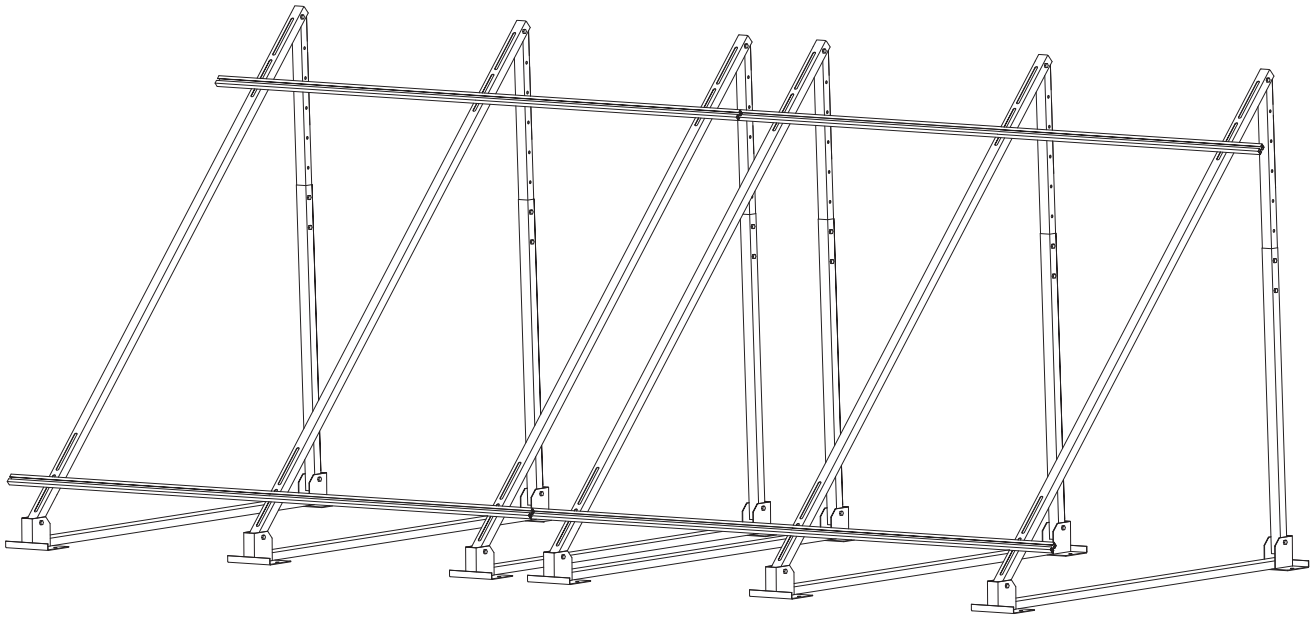


6. Installation du collecteur sur les profilés en aluminium ④.



N°	Description
1	Support inférieur
2	Télescope
3	Poutre du collecteur
4	Profilé en aluminium
5	Suspente longue
6	Applique inoxydable 30x74
7	Applique inoxydable 30x35
8	Vis à tête hexagonale inoxydable M8x60 + écrou à rebord
9	Vis de fermeture inoxydable M8x20 + écrou à rebord
10	Applique inoxydable 30x30mm
11	Applique en aluminium – raccord de la poutre
12	Vis de fermeture inoxydable M8x30 + écrou à rebord

7. Installation de deux kits.



Mettre deux vis ⑫ dans la partie inférieure du profilé en aluminium ④ d'un des kits de montage et deux vis dans la partie inférieure du profilé en aluminium de l'autre kit de montage. Rapprocher les deux profilés en aluminium et ensuite, installer le raccord de la poutre ⑪ et vis avec force.

8. Fixer les collecteurs à l'aide de l'applique inoxydable ⑥ et d'un jeu de vis ⑨. Répéter les opérations sur le profilé supérieur.

