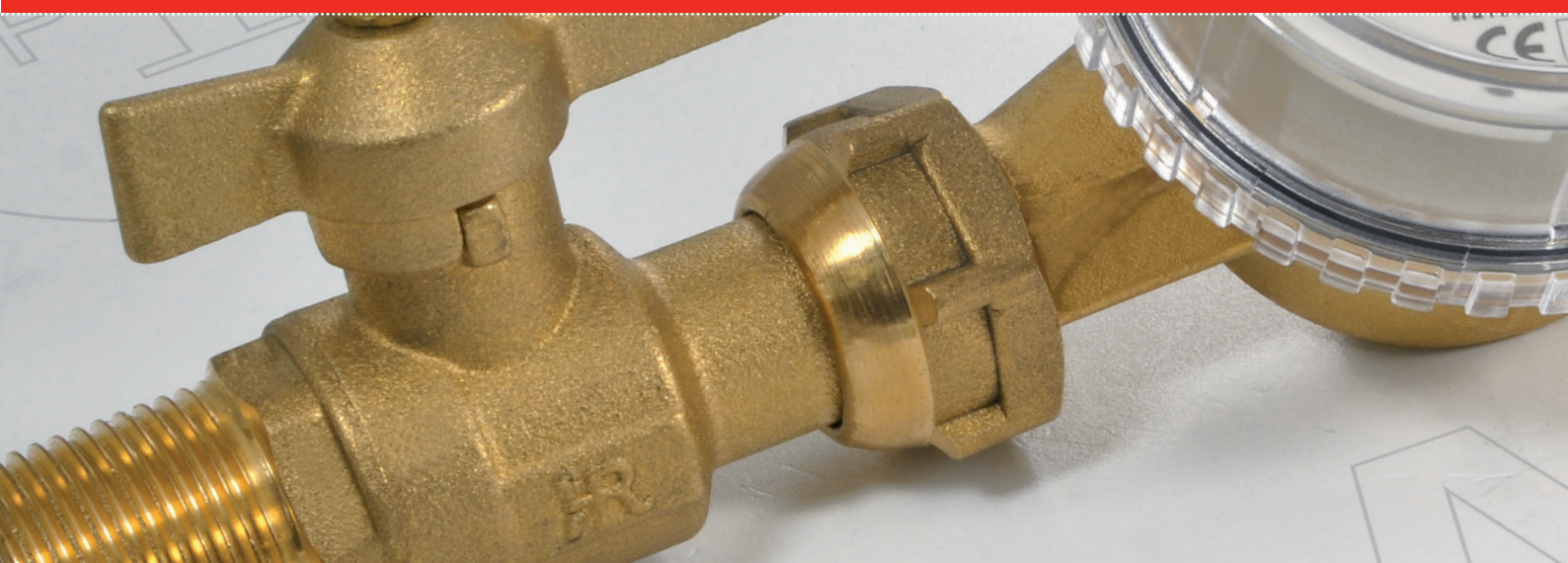
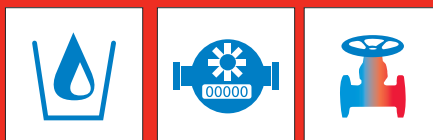


**VALVOLE A SFERA E RACCORDI PER CONTATORI AQUA
VANNES À BOISSEAU SPHÉRIQUE
ET RACCORDS POUR COMPTEUR D'EAU**



Cod. UG0100_1ed. 07/2016

VALVOLE A SFERA E RACCORDI PER CONTATORI ACQUA
/ VANNES À BOISSEAU SPHÉRIQUE ET RACCORDS POUR COMPTEUR D'EAU



- Valvole a sfera per installazioni idrauliche ed idrotermosanitarie per la distribuzione di acqua potabile, acqua calda e fredda all'entrata e all'uscita dei contatori d'acqua.
- Vannes à boisseaux sphériques pour les systèmes d'adduction d'eau sanitaire chaude et froide, montage en entrée et en sortie des compteurs d'eau.



Caratteristiche / Caractéristiques

- **Pressione massima / Pression Nominale:**
PN 30 Bar
PN 16 Bar*
- * Solo per valvole con connessione tubo polietilene
Seulement pour vannes avec connexion tube polyéthylène
- Relazione temperatura / pressione (PN)
Tolérance au pic de température
20°C 16 bar;
30°C 10 bar; 40 °C 6 bar;
50°C* 4 bar; 60°C* 2.5 bar
- *Attenzione: campo frequentabile per brevi intervalli di tempo
Attention: température de pic

- **Fluidi:** acqua
Fluides: eau

Temperatura d'esercizio
Operating temperature
- 20°C + 120°C

Certificazioni / Certifications

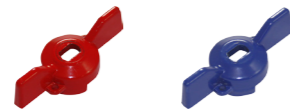


Ravani si riserva il diritto di apportare eventuali modifiche di natura tecnica ed estetica senza alcun preavviso, nell'ambito di un costante miglioramento del prodotto e del processo produttivo. La Société Ravanis réserve le droit d'apporter des modifications techniques et esthétiques sans obligation de préavis, en vue d'une amélioration constante du produit et du procédé de fabrication.

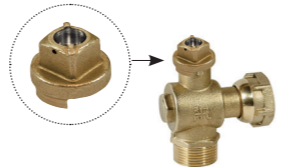
- Valvola a sfera bidirezionale
- Collaudi al 100% delle tenute verso l'interno e verso l'esterno sull'intero lotto prodotto
- Corpo e manicotto in ottone CW617N conforme a EN 12165, stampati a caldo sabbatiati
- Dado prigioniero, dado premistoppa e asta di manovra; in ottone CW614N conforme a EN 12164 con doppia tenuta (O-ring più premistoppa), per la massima sicurezza
- Ottone conforme a: DIN 50930-6; D.M.174; Direttiva 2011/65/EC (ROHS II)
- O-ring in NBR
- Premistoppa in PTFE
- Sfera diamantata e cromata a spessore
- Guarnizioni sfera in PTFE puro, approvato FDA
- Maniglia in ottone pressofuso
- Dado di congiunzione al contatore piombabile
- *Vanne à boisseau sphérique bidirectionnelle*
- *Test des joints d'étanchéité vers l'extérieur et vers l'intérieur sur chaque vanne*
- *Corps et manchon en laiton matricé CW617N selon la norme EN 12165*
- *Ecrou tournant, écrou presse étoupe et tige de manœuvre en laiton CW614N selon la norme EN 12164*
- *Double étanchéité: joint torique et presse étoupe*
- *Laiton conforme à la norme DIN 50930-6; D.M.174 et directive 2011/65 / CE (ROHS II)*
- *Joint torique NBR, presse-étoupe en PTFE*
- *Boisseau sphérique poli et chromée*
- *Joints du boisseau sphérique en PTFE certifié ACS et FDA*
- *Poignée anticorrosion en laiton*
- *Ecrou tournant plombable*

Maniglia / Poignée

- **Leve a farfalla in alluminio verniciato**
Papillon en aluminium vernis



- **Possibilità di applicare il cappuccio piombabile**
Possibilité d'appliquer le bouchon scellable



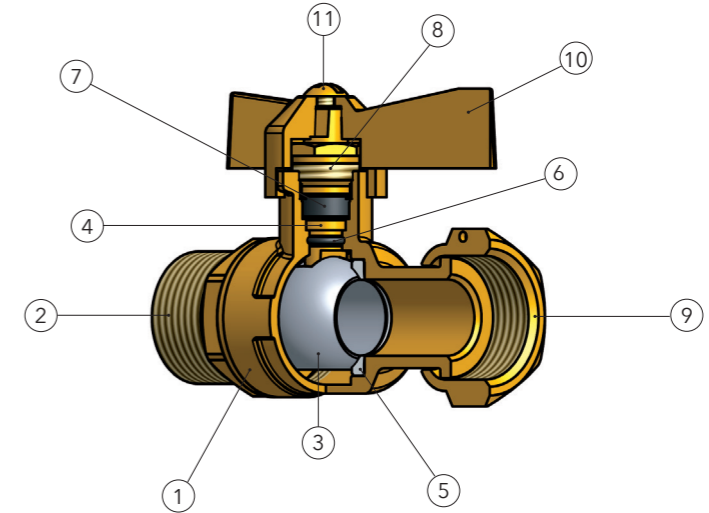
Mod. 71 - Rev. 00 - 2015/06 - Avanzicantatore

VALVOLE A SFERA E RACCORDI PER CONTATORI ACQUA
/ VANNES À BOISSEAU SPHÉRIQUE ET RACCORDS POUR COMPTEUR D'EAU



- Valvole a sfera per installazioni idrauliche ed idrotermosanitarie per la distribuzione di acqua potabile, acqua calda e fredda all'entrata e all'uscita dei contatori d'acqua.
- Vannes à boisseaux sphériques pour les systèmes d'adduction d'eau sanitaire chaude et froide, montage en entrée et en sortie des compteurs d'eau.

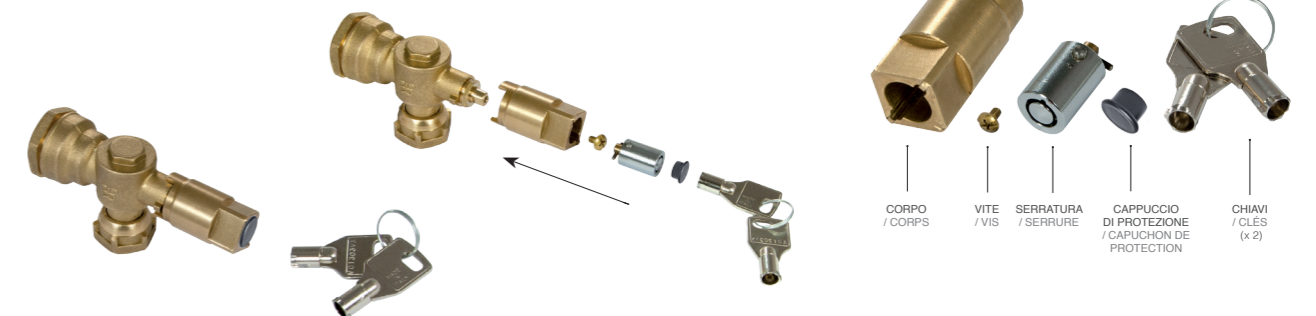
Materiali / Matériaux



	DESCRIPTION	DESCRIPTION	MATERIAL / MATERIAUX
1	CORPO	CORPS	OTTONE / LAITON CW617N UNI EN 12165
2	MANICOTTO	MANCHON	OTTONE / LAITON CW617N UNI EN 12165
3	SFERA	SPHÈRE	OTTONE / LAITON CW617N UNI EN 12165
4	ASTA	TIGE	OTTONE / LAITON CW614N UNI EN 12164
5	SEDI	SIÈGES	P.T.F.E.
6	O-RING	JOINT TORIQUE	NBR
7	PREMISTOPPA	BAGUE DE PRESSE ÉTOUPE	P.T.F.E.
8	GHIERA PREMISTOPPA	ÉCROU DE PRESSE ÉTOUPE	OTTONE / LAITON CW614N UNI EN 12164
9	DADO PRIGIONIERO	ÉCROU PRISONNIER	OTTONE / LAITON CW617N UNI EN 12164
10	MANIGLIA	MANETTE	OTTONE / LAITON CuZn39Pb1Al-B
11	VITE	VIS	OTTONE / LAITON CW507L

Kit antiviolazione / Tête inviolable

MONTAGGIO / MONTAGE



VALVOLE A SFERA E RACCORDI PER CONTATORI ACQUA
/ VANNES À BOISSEAU SPHÉRIQUE ET RACCORDS
POUR COMPTEUR D'EAU

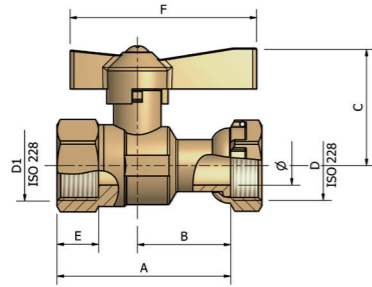


- Valvole a sfera per installazioni idrauliche ed idrotermosanitarie per la distribuzione di acqua potabile, acqua calda e fredda all'entrata e all'uscita dei contatori d'acqua.
- Vannes à boisseaux sphériques pour les systèmes d'adduction d'eau sanitaire chaude et froide, montage en entrée et en sortie des compteurs d'eau.



700

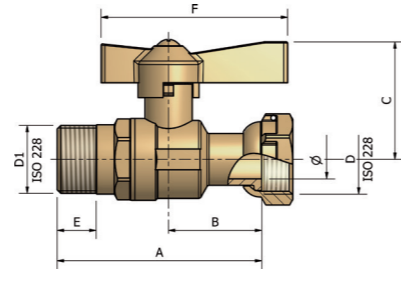
FEMMINA - DADO PRIGIONIERO
/ FEMELLE - ÉCROU TOURNANT



MISURA / MESURES	A	B	C	D	D1	E	F	Ø
1/2" x 3/4"	60	35	46	G 3/4"	G 1/2"	11,5	72	15
3/4" x 3/4"	66	35	46	G 3/4"	G 3/4"	16	72	15
3/4" x 1"	72,5	45	49,5	G 1"	G 3/4"	16	72	20
1" x 3/4"	66	35	46	G 3/4"	G 1"	13	72	15
1" x 1"	67	35	49,5	G 1"	G 1"	17	72	20

701

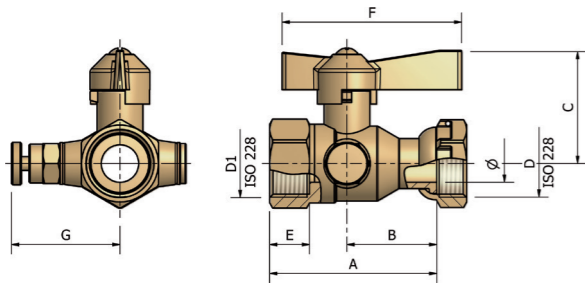
MASCHIO - DADO PRIGIONIERO
/ MALE - ÉCROU TOURNANT



MISURA / MESURES	A	B	C	D	D1	E	F	Ø
1/2" x 3/4"	65,5	35	46	G 3/4"	G 1/2"	11,5	72	15
3/4" x 3/4"	78	35	46	G 3/4"	G 3/4"	16	72	15
3/4" x 1"	84	45	49,5	G 1"	G 3/4"	16	72	20
1" x 3/4"	80	35	46	G 3/4"	G 1"	13	72	15
1" x 1"	84	45	49,5	G 1"	G 1"	17	72	20
1 1/2" x 1 1/2"	112,5	60	/	G 1 1/2"	G 1 1/2"	20	/	32
2" x 2"	127	70	/	G 2"	G 2"	20	/	40

702

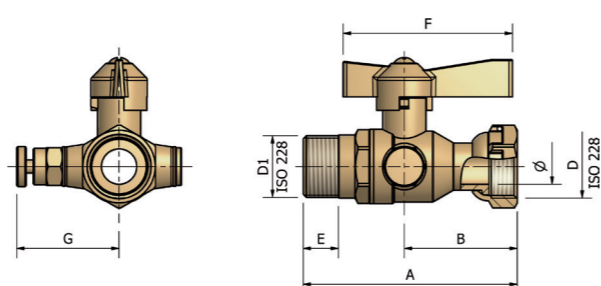
FEMMINA - DADO PRIGIONIERO - CON SPURGO
/ FEMELLE - ÉCROU TOURNANT - À PURGE



MISURA / MESURES	A	B	C	D	D1	E	F	G	Ø
1/2" x 3/4"	60	35	46	G 3/4"	G 1/2"	11,5	72	44	15
3/4" x 3/4"	66	35	46	G 3/4"	G 3/4"	16	72	44	15

703

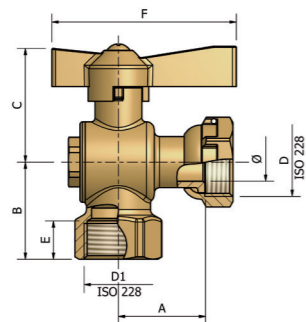
MASCHIO - DADO PRIGIONIERO - CON SPURGO
/ MALE - ÉCROU TOURNANT - À PURGE



MISURA / MESURES	A	B	C	D	D1	E	F	G	Ø
1/2" x 3/4"	65,5	35	46	G 3/4"	G 1/2"	10	72	44	15
3/4" x 3/4"	78	35	46	G 3/4"	G 3/4"	15	72	44	15
1" x 3/4"	78	35	46	G 3/4"	G 3/4"	15	72	44	15
1" x 1"	83,5	45	49,5	G 1"	G 1"	15	72	48	20

704

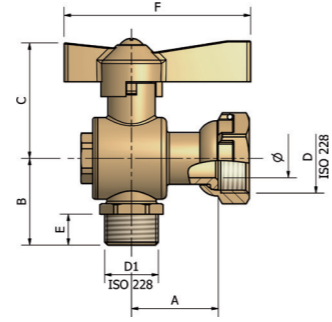
FEMMINA - DADO PRIGIONIERO AD ANGOLO
/ FEMELLE - ÉCROU TOURNANT - ÉQUERRE



MISURA / MESURES	A	B	C	D	D1	Ø	E	F
3/4" x 3/4"	34	38	45	G 3/4"	G 3/4"	15	15	72

705

MASCHIO - DADO PRIGIONIERO AD ANGOLO
/ MALE - ÉCROU TOURNANT - ÉQUERRE



SIZE / MESURES	A	B	C	D	D1	Ø	E	F
1/2" x 3/4"	34	35,5	45	G 3/4"	G 1/2"	15	12	72
3/4" x 3/4"	34	38	45	G 3/4"	G 3/4"	15	14,5	72
1" x 1"	34	38	45	G 1"	G 1"	20	14,5	72

VALVOLE A SFERA E RACCORDI PER CONTATORI ACQUA
/ VANNES À BOISSEAU SPHÉRIQUE ET RACCORDS
POUR COMPTEUR D'EAU

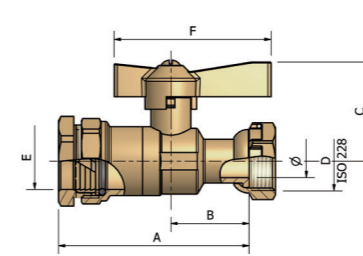


- Valvole a sfera per installazioni idrauliche ed idrotermosanitarie per la distribuzione di acqua potabile, acqua calda e fredda all'entrata e all'uscita dei contatori d'acqua.
- Vannes à boisseaux sphériques pour les systèmes d'adduction d'eau sanitaire chaude et froide, montage en entrée et en sortie des compteurs d'eau.



710

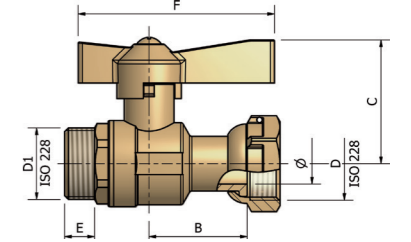
ATTACCO POLIETILENE
DADO PRIGIONIERO
/ POUR TUBE POLYÉTHYLÈNE
ÉCROU TOURNANT



MISURA / MESURES	A	B	C	D	E	F	Ø
25 x 3/4"	86	35	46	G 3/4"	25	72	15
25 x 1"	93,5	45	50	G 1"	25	72	20
32 x 3/4"	87	35	46	G 3/4"	32	72	15
32 x 1"	99	45	50	G 1"	32	72	20
40 x 1 1/2"	128	60	53	G 1 1/2"	40	/	32
50 x 2"	150	70	59	G 2"	50	/	40

721

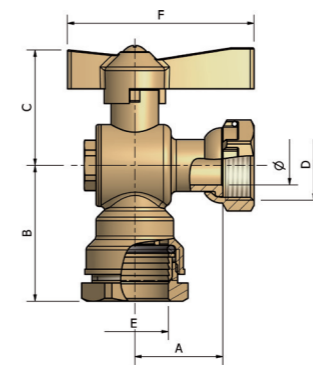
MASCHIO - DADO PRIGIONIERO
/ MALE - ÉCROU TOURNANT



MISURA / MESURES	A	B	C	D	D1	E	F	Ø
3/4" x 3/4"	66	35	46	G 3/4"	G 3/4"	11	72	15

708

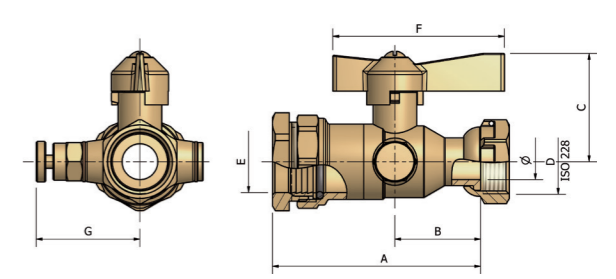
ATTACCO POLIETILENE AD ANGOLO
DADO PRIGIONIERO
/ POUR TUBE POLYÉTHYLÈNE
ÉQUERRE
ÉCROU TOURNANT



MISURA / MESURES	A	B	C	D	E	F	Ø
25 x 3/4"	34	51	46	G 3/4"	25	72	15
32 x 3/4"	34	80	46	G 3/4"	32	72	15
32 x 1"	34	61	46	G 1"	32	72	20

711

ATTACCO POLIETILENE - DADO PRIGIONIERO - CON SPURGO
/ POUR TUBE POLYÉTHYLÈNE - ÉCROU TOURNANT - À PURGE



MISURA / MESURES	A	B	C	D	E	F	G	Ø
25 x 3/4"	86	35	46	G 3/4"	25	72	44	15
32 x 3/4"	87	35	46	G 3/4"	32	72	44	15

COMISA®
GROUP



COMISA S.p.A.
Sede legale:
25055 PISOGNE (BS) Italy
Via Neziole - Zona Artigianale, 13



RAVANI S.r.l.
Sede legale:
25055 PISOGNE (BS) Italy
Via Neziole - Zona Artigianale, 13
e-mail: italia@ravani.com
export@ravani.com

Sede operativa:
24062 COSTA VOLPINO (BG) Italy
Via Cesare Battisti, 100
Tel. +39 035 988250
Fax +39 035 988228

Società soggetta all'attività di direzione
e coordinamento da parte di Comisa SpA



www.comisa.it

www.ravani.com