



## DeltaTherm® HC mini

Der DeltaTherm® HC mini bietet eine kompakte, bedienerfreundliche Lösung für einfache Heizsysteme. Er regelt einen witterungsgeführten Heizkreis und dessen Nachheizanforderung. Zusätzlich verfügt er über 5 verschiedene Betriebsarten, eine Kesselschutzoption und eine Nachtabsenkung.

Das Inbetriebnahmemenü und die 4 vorkonfigurierten Grundsysteme machen die Installation schnell und einfach.

Schornsteinfegerfunktion und Urlaubsbetrieb sind sogar mit nur einer Taste sofort aktivierbar.

Kundenspezifische Bedruckungen und OEM-Versionen sind möglich. Fragen Sie unser Verkaufsteam.



rosenthal design 



## Heizungsregelung einfach & effizient

- 4 vorkonfigurierte Grundsysteme
- Funktion zur Estrich-Trocknung
- 4 Relaisausgänge (davon 1 potenzialfreies Kleinspannungsrelais)
- 5 Eingänge für Temperatursensoren Pt1000
- 5 Betriebsarten, Kesselschutz, Raumthermostat und Nachtabsenkung
- Urlaubsbetrieb, Schornsteinfegerfunktion und Estrich-Trocknung über Mikrotasten
- Datenaufzeichnung, -sicherung und Firmware-Updates und einfache Datenübertragung vorbereiteter Einstellungen über MicroSD-Karte
- Modulierende Heizungsregelung mit 0-10-V-Kesselansteuerung
- Witterungsgeführte Regelung mit Raumeinfluss oder bedarfsgeführte Raumregelung mit bis zu 3 Raumtemperatursensoren
- Fernzugriff über Raumbediengerät und über die VBus®Touch HC App

RESOL DeltaTherm® HC mini  
Preisgruppe A | Artikel-Nr.: 115 005 20

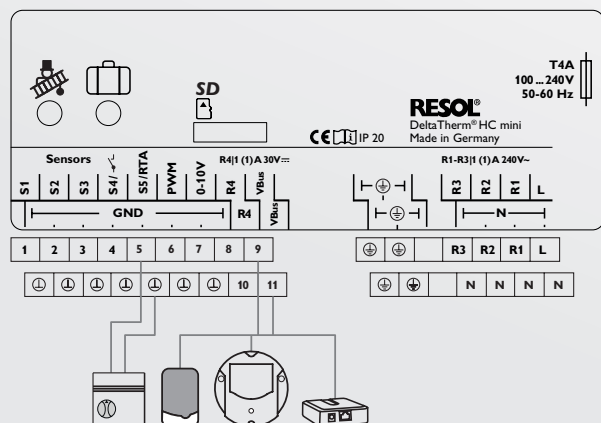
RESOL DeltaTherm® HC mini  
– Komplettpaket  
Inkl. 3 Sensoren Pt1000 (1 x FAP13, 1 x FRP21, 1 x FRP6)  
Preisgruppe A | Artikel-Nr.: 115 005 10

Menüsprachen:

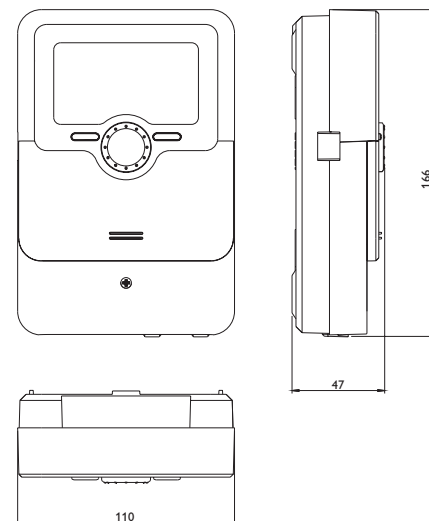


ErP-Klasse  
VIII erreichen!

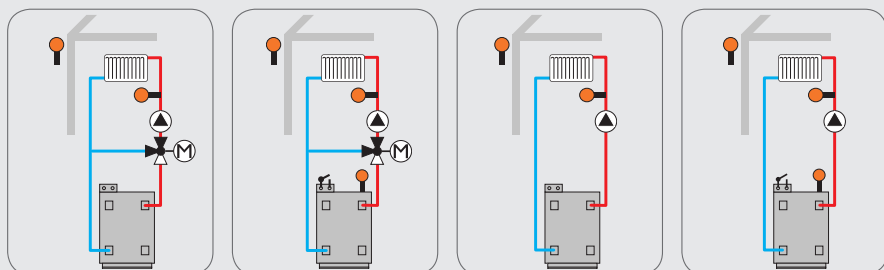
## ELEKTRISCHER ANSCHLUSS



## TECHNISCHE DATEN



## ANWENDUNGSBEISPIELE



1 gemischter Heizkreis

1 gemischter Heizkreis mit Nachheizung (Anforderung)

1 ungemischter Heizkreis

1 ungemischter Heizkreis mit Nachheizung (Anforderung)

**Eingänge:** 5 Temperatursensoren Pt1000 (davon 1 umschaltbar auf Schalter und 1 umschaltbar auf RTA)

**Ausgänge:** 3 Halbleiterrelais, 1 potenzialfreies Kleinspannungsrelais, 1 PWM-Ausgang, 1 0-10-V-Ausgang

**PWM-Frequenz:** 512 Hz

**PWM-Spannung:** 10,8 V

**Schaltleistung:**

1 (1) A 240 V~ (Halbleiterrelais)

1 (1) A 30 V<sup>==</sup> (potenzialfreies Relais)

**Gesamtschaltleistung:** 3 A 240 V~

**Versorgung:** 100... 240 V~ (50... 60 Hz)

**Anschlussart:** Y

**Standby:** 0,66 W

**Temperaturreglerklasse:** VIII

**Energieeffizienz-Beitrag:** 5 %

**Wirkungsweise:** Typ 1.B.C.Y

**Bemessungsstoßspannung:** 2,5 kV

**Datenschnittstelle:**

RESOL VBus<sup>®</sup>, MicroSD-Karteneinschub

**VBus<sup>®</sup>-Stromausgabe:** 60 mA

**Funktionen:** Witterungsgeführte Heizkreisregelung, Nachheizung, Raumthermostat, Schornsteinfegerfunktion, Estrich-Trocknung

**Gehäuse:** Kunststoff, PC-ABS und PMMA

**Montage:** Wandmontage, Schalttafel-Einbau möglich

**Anzeige/Display:** Vollgrafik-Display, Betriebskontroll-LED (Lightwheel<sup>®</sup>)

**Bedienung:** 4 Tasten und 1 Einstellrad (Lightwheel<sup>®</sup>)

**Schutzart:** IP 20 / DIN EN 60529

**Schutzklasse:** I

**Umgebungstemperatur:** 0... 40 °C

**Verschmutzungsgrad:** 2

**Maße:** 110x166x47 mm

## ZUBEHÖR

### RESOL Fernversteller RTA12



Dient der komfortablen Einstellung der Heizkennlinie des Reglers vom Wohnraum aus

Preisgruppe A | Artikel-Nr.: 136 000 40

### RESOL Kommunikationsmodul KM2



Inkl. Service-CD, Netzwerkleitung und Steckernetzteil, vorkonfektioniert mit VBus<sup>®</sup>-Leitung

Preisgruppe A | Artikel-Nr.: 180 012 10

### RESOL Raumtemperatursensor FRP12



Dient der Erfassung der Raumtemperatur mit einem Pt1000-Messelement

Preisgruppe A | Artikel-Nr.: 155 008 90

### RESOL AM1



Alarmmodul zur Signalisierung von Anlagenfehlern

Preisgruppe B | Artikel-Nr.: 180 008 70

### RESOL RCP12



Raumbediengerät

Preisgruppe A | Artikel-Nr.: 136 000 50

### RESOL SV6



Sensorverteiler SV6

Preisgruppe A | Artikel-Nr.: 145 441 30