



INSTRUMENTS



HT3300

Bedienungsanleitung



HT Instruments GmbH

Am Waldfriedhof 1b
41352 Korschenbroich

Tel: 02161-564 581

Fax: 02161-564 583

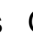
info@HT-Instruments.de

www.HT-Instruments.de

Inhalt:

1.	SICHERHEITSVORKEHRUNGEN UND VERFAHREN	2
1.1.	Vorbereitende Instruktionen.....	2
1.2.	Während des Gebrauchs.....	3
1.3.	Nach dem Gebrauch	3
2.	ALLGEMEINE BESCHREIBUNG	4
3.	VORBEREITUNG ZUM GEBRAUCH	4
3.1.	Vorbereitende Prüfung	4
3.2.	Versorgung des Geräts	4
3.3.	Kalibrierung	4
3.4.	Lagerung.....	4
4.	NOMENKLATUR	5
4.1.	Beschreibung des Geräts	5
4.2.	Beschreibung der Symbole auf der Anzeige.....	6
4.3.	Beschreibung der Funktionstasten	6
4.3.1.	Trigger Taste T	6
4.3.2.	 Taste J	6
4.3.3.	°C/°F/°)) Taste	6
4.3.4.	MAX/MIN Taste	6
5.	BETRIEBSANLEITUNGEN	7
5.1.	Temperaturmessung.....	7
6.	WARTUNG	8
6.1.	Allgemeine Informationen.....	8
6.2.	Batteriewechsel.....	8
6.3.	Reinigung des Geräts.....	8
6.4.	Lebensende	8
7.	TECHNISCHE DATEN	9
7.1.	Bezugsnormen	9
7.2.	Allgemeine Eigenschaften	9
7.3.	Klimabedingungen für den Gebrauch	9
7.4.	Mitgeliefertes Zubehör.....	9
8.	SERVICE	10
8.1.	Garantiebedingungen.....	10
8.2.	Service.....	10

1. SICHERHEITSVORKEHRUNGEN UND VERFAHREN

Dieses Gerät entspricht der Sicherheitsnorm für elektronische Messgeräte. Zu Ihrer eigenen Sicherheit und der des Geräts müssen Sie den Verfahren folgen, die in dieser Bedienungsanleitung beschrieben werden, und müssen besonders alle Notizen lesen, denen folgendes Symbol  voran gestellt ist.

In dieser Bedienungsanleitung wird folgendes Symbol benutzt:



WARNUNG

Wenn dieses Symbol auf der Anzeige vorhanden ist, ist das Gerät in der Lage, einen Laser-Pointer auszusenden. **Richten Sie den Laserstrahl niemals auf oder in die Augen aus, um Verletzungen zu vermeiden.**

Es handelt sich um eine Klasse 3R Laser-Vorrichtung gemäß EN 60825-1.

1.1. VORBEREITENDE INSTRUKTIONEN



WARNUNG


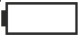
- Das Gerät nur gemäß den Bedienungsanleitungen verwenden. Eine falsche Verwendung kann das Gerät beschädigen.
- Lagern Sie das Messgerät nicht in direktem Sonnenlicht oder in der Nähe von Lichtquellen oder heißen Objekten oder Oberflächen, bei hohen Temperaturen, hoher Luftfeuchtigkeit oder unter besonders schwierigen Umgebungsbedingungen.
- Sollte das Messgerät über einige Zeit nicht benutzt und unter extremen Umgebungsbedingungen gelagert worden sein, **so lassen Sie es zunächst an die Messumgebung aklimatisieren, bevor Sie es einsetzen.**
- Wenn Sie das Gerät von einer kalten zu einer warmen Umgebung bewegen, kann sich Kondenswasser auf der Linse bilden, die die Infrarot-Strahlen mit erfassen. Bitten warten, bis das Kondenswasser absorbiert wird, bevor Sie Messungen durchführen.
- Berühren Sie niemals die interne Fokulinse.
- Messen Sie immer Gegenstände, die größer als die Messfeldfläche sind. Je kleiner der abzumessende Gegenstand ist, desto kleiner muss der Abstand zwischen Gegenstand und Messgerät sein. Wenn die Messgenauigkeit besonders wichtig ist, stellen Sie sicher, dass die Messfeldfläche kleiner als die Hälfte der Größe des Gegenstandes ist.
- Führen Sie keine Messungen unter Bedingungen, die nicht den in § 7 spezifizierten Grenzen entsprechen.
- Stellen Sie sicher, dass die Batterien richtig eingelegt sind.
- Benutzen Sie das Messgerät nicht, wenn es sich in einem schlechten Zustand befindet (z.B. wenn Sie eine Unterbrechung, Bruch, fremde Substanz, keine Anzeige und so weiter feststellen).
- Dieses Messgerät ist nicht geeignet für Messungen an polierten oder glänzenden Oberflächen (Edelstahl, Aluminium, usw.).
- Das Messgerät kann die Temperatur nicht durch transparente Oberflächen wie z. B. Glas messen. Das Gerät wird die Temperatur der Glasoberfläche anzeigen.
- Dampf, Staub, Rauch usw. können das Messergebnis verfälschen.

1.2. WÄHREND DES GEBRAUCHS

Lesen Sie die folgenden Empfehlungen und Anweisungen sorgfältig:



WARNUNG

- Drücken Sie die Trigger Taste nie, wenn das Symbol  auf der Anzeige vorhanden ist und das Gerät in die Augen ausgerichtet ist. Das Gerät gibt einen Laserpointer aus.
- Hat der zu messende Gegenstand eine reflektierende oder glatte Oberfläche, so stellen Sie sicher, dass der Strahl nicht in die Augen reflektiert wird.
- Niemals den Laserpointer auf oder in brennbare Gase richten.
- Sollte das Symbol  während der Verwendung angezeigt werden, so unterbrechen Sie die Messung und wechseln Sie die Batterien gemäß Anleitung in § 6.2.
- Seien Sie besonders achtsam wenn der Laserpointer eingeschaltet ist.
- Niemals den Laser in das Auge eines Menschen oder von einem Tier halten
- Hat der zu messende Gegenstand eine reflektierende oder glatte Oberfläche, kann der Laserstrahl reflektieren. Niemals mit dem Auge in den reflektierenden Strahl schauen.
- Niemals den Laserpointer auf oder in brennbare Gase richten.

1.3. NACH DEM GEBRAUCH

- Wenn Sie beabsichtigen, das Gerät eine längere Zeit nicht zu verwenden, entnehmen Sie die Batterien.

2. ALLGEMEINE BESCHREIBUNG

Das Gerät HT3300 hat die folgenden Eigenschaften:


- Infrarot Temperatur-Messung -50 °C bis 380°C (716°F)
- Eingebauter Doppel-Laser-Pointer
- Automatischer Leseblock (HOLD)
- Auto Power OFF
- Verhältnis Abstand / Messfeldfläche D:S = 12:1
- Messungen in °C/°F
- Emissionsfaktor des Gegenstandes einstellbar von 0.10 bis 1.00
- LCD mit Hintergrundbeleuchtung
- MAX, MIN Aufzeichnungsfunktion
- Einstellung der oberen (HIGH) und unteren (LOW) Alarmgrenze
- Modernes und kompaktes Design

3. VORBEREITUNG ZUM GEBRAUCH

3.1. VORBEREITENDE PRÜFUNG

Vor dem Versand wurden Elektronik und Mechanik des Messgeräts sorgfältig überprüft.. Trotzdem empfehlen wir generell die Überprüfung des Gerätes bei der Anlieferung, um möglichen erlittenen Schaden während Transports zu entdecken. Sollten Sie Anomalien feststellen, wenden Sie sich bitte sofort an Ihren Händler. Überprüfen Sie den Inhalt der Verpackung, der in § 7.4 aufgeführt wird. Sollte es notwendig werden, das Gerät zurückzuschicken, bitte folgen Sie den Anweisungen in § 8.1.

3.2. VERSORGUNG DES GERÄTS

Das Gerät wird von drei Batterien vom Typ 1,5V AA LR06 versorgt, die im Lieferumfang enthalten sind. Sind die Batterien leer, erscheint das Symbol "" im Display. Um die Batterien zu wechseln, beziehen Sie sich auf § 6.2.

3.3. KALIBRIERUNG

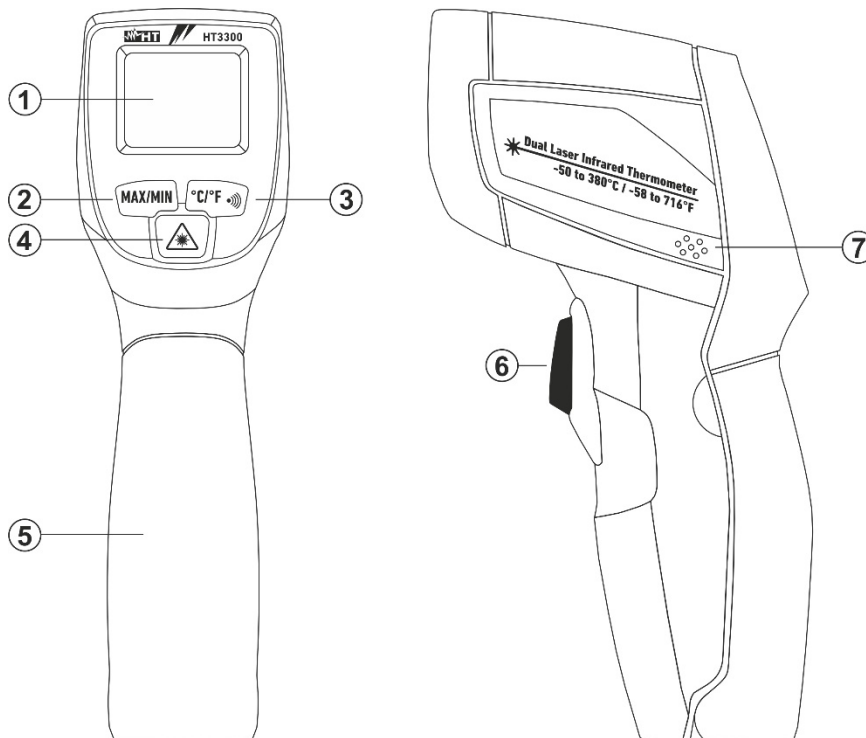
Die technischen Daten des Messgeräts entsprechen der Beschreibung in diesem Handbuch. Die Genauigkeit des Gerätes sind für ein Jahr ab Kaufdatum gewährleistet.

3.4. LAGERUNG

Falls das Gerät längere Zeit unter extremen Umweltbedingungen gelagert wurde, warten Sie bitte ab, bis es sich wieder an normale Bedingungen angepasst hat, um genaue Messwerte zu garantieren (siehe § 7.3).

4. NOMENKLATUR

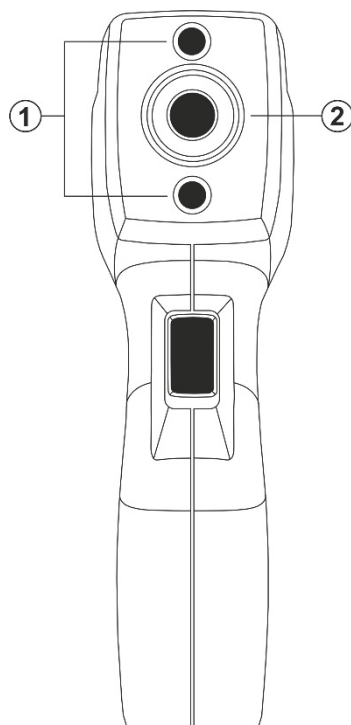
4.1. BESCHREIBUNG DES GERÄTS



LEGENDE:

1. LCD Display
2. **MAX/MIN** Taste
3. °C/°F (°) Taste
4. ⚠ Taste
5. Batteriefachdeckel
6. Trigger Taste T
7. Alarm

Abb. 1: Beschreibung der Front und der Seite

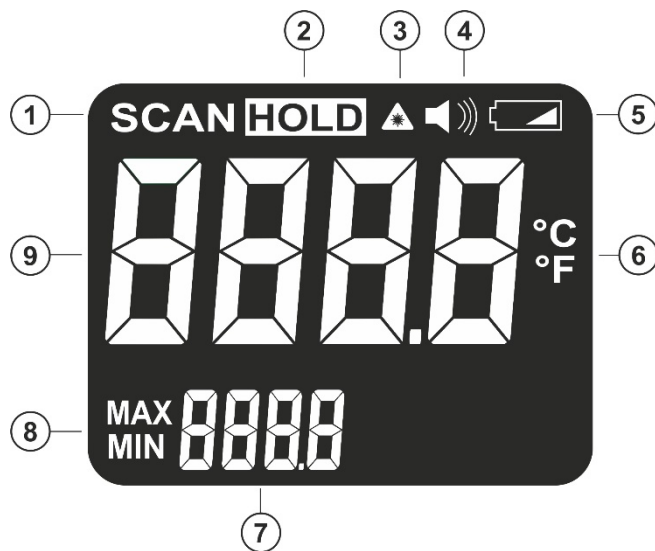


LEGENDE:

1. Doppel-Laser-Pointer
2. IR-Sensor

Abb. 2: Beschreibung der Rückseite

4.2. BESCHREIBUNG DER SYMBOLE AUF DER ANZEIGE



LEGENDE:

1. Aktive Messung
2. HOLD Funktion
3. Aktivierter Laserpointer
4. Aktivierte HIGH und LOW Alarmgrenzen
5. Batterieanzeige
6. °C/°F Anzeige
7. MAX / MIN Wertanzeige
8. Aktivierte MAX und MIN Funktion
9. Temperaturanzeige

Abb. 3: Beschreibung der LCD-Anzeige

4.3. BESCHREIBUNG DER FUNKTIONSTASTEN

4.3.1. Trigger Taste T

Die Trigger Taste T (siehe Abb. 1 – Teil 6) ermöglicht die folgenden Operationen:

- Einschaltung der Gerätes durch leichtes Drücken
- Automatische Schaltung in den HOLD-Betrieb (Angaben im Display eingefroren) nach Freigabe am Ende einer Messung

4.3.2. Taste J

Die Taste ermöglicht die Aktivierung / Deaktivierung des Doppel-Laser-Pointer durch drücken der Trigger Taste T. Das Symbol wird angezeigt (siehe Abb. 23 – Teil 3).

4.3.3. °C/°F/))) Taste

Das leichte Drücken der °C/°F/))) Taste ermöglicht die Aktivierung / Deaktivierung des akustischen Summer/Alarm (siehe Abb. 4 – Teil 4). Die MAX und MIN Messungen werden durch Drücken der Trigger T Taste aktiviert.

Um „°C“ (Celsius) oder „°F“ (Fahrenheit) auswählen zu können, müssen Sie die °C/°F/))) Taste länger gedrückt halten.

4.3.4. MAX/MIN Taste

Durch Drücken der MAX/MIN Taste kann der maximale Wert („MAX“ Symbol wird angezeigt) oder der minimale Wert („MIN“ Symbol wird angezeigt) ausgewählt werden (siehe Abb. 3 – Teil 7). Drücken Sie die Trigger T Taste anschliessend.

5. BETRIEBSANLEITUNGEN

5.1. TEMPERATURMESSUNG

1. Schalten Sie das Gerät ein, indem Sie die Trigger **T** Taste drücken.
2. Drücken Sie die Taste um den Doppel-Laser-Pointer zu aktivieren / deaktivieren (siehe § 4.3.2)
3. Drücken Sie die °C/°F/°) Taste um den akustischen Summer / Alarm in der MAX oder MIN Funktion zu aktivieren / deaktivieren (siehe § 4.3.3)
4. Drücken und halten Sie die Trigger **T** Taste um die Messung zu starten. Richten Sie den Laserpunkt in die Richtung des zu messenden Objektes.



WARNUNG

Der Doppel-Laserstrahl ermöglicht eine sofortige Erkennung der maximalen Größe der Messfeldfläche um eine korrekte Temperaturmessung zu erhalten.

5. Stellen Sie sicher, dass der Gegenstand, dessen Temperatur Sie messen möchten, mindestens so groß wie die Messfeldfläche ist (siehe Abb. 4). Je kleiner der zu messende Gegenstand ist, desto kleiner muss der Abstand von Gegenstand selbst sein. Beispiel: Wenn der Abstand 30 cm beträgt, sollte die Oberfläche des Objektes min. 2,5 cm betragen, um eine korrekte Messung durchführen zu können. **Wenn die Genauigkeit wichtig ist, stellen Sie sicher, dass der Gegenstand mindestens zweimal so groß wie die Messfeldfläche ist.**

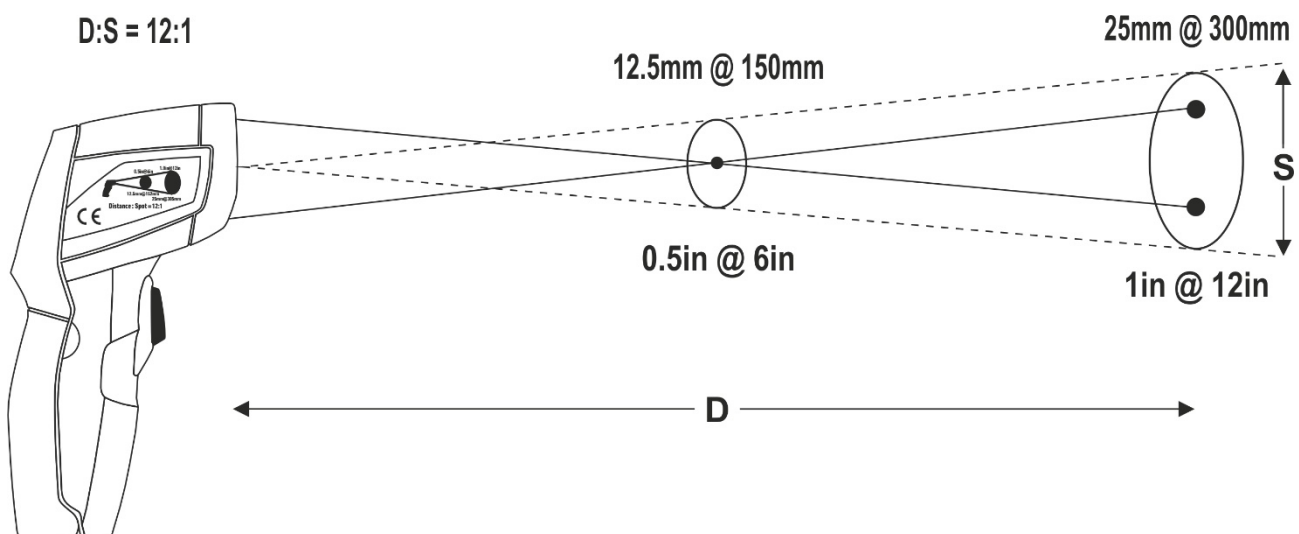


Abb. 4: Verhältnis Abstand zur Messfeldfläche der Kamera


6. Die Trigger **T** Taste loslassen, um die Messung anzuhalten und den letzten gemessenen Wert auf dem Display einzufrieren. Im Display wird „HOLD“ angezeigt. Der MAX oder MIN Wert wird ebenfalls im unteren Teil des Displays angezeigt.
7. Das Messgerät schaltet sich automatisch nach 10 Sekunden Nichtbenutzung aus.

6. WARTUNG

6.1. ALLGEMEINE INFORMATIONEN

1. Das Gerät, das Sie gekauft haben, ist ein Präzisionsinstrument. Überschreiten Sie niemals die technischen Grenzwerte in dieser Bedienungsanleitung bei der Messung oder bei der Lagerung, um mögliche Beschädigungen oder Gefahren zu vermeiden.
2. Benutzen Sie das Gerät nicht in Umgebungen mit hohem Luftfeuchtigkeitspegel oder hohen Temperaturen. Setzen Sie es nicht direktem Sonnenlicht aus.
3. Schalten Sie immer das Gerät nach Gebrauch wieder aus. Falls das Gerät für eine längere Zeit nicht benutzt werden soll, entfernen Sie die Batterie, um Flüssigkeitslecks zu vermeiden, die die innere Schaltkreise des Gerätes beschädigen könnten.

6.2. BATTERIEWECHSEL

Wenn im Display das Symbol  und die Meldung "Low" erscheinen, ersetzen Sie die Batterien.



WARNUNG

Nur Fachleute oder ausgebildete Techniker sollten diese Arbeit durchführen. Vor dem Herausnehmen der Batterien müssen alle Kabel von den Eingangsanschlüssen abgezogen werden.

1. Schrauben Sie die Befestigungsschraube auf (siehe Abb. 1 – Teil 5) und öffnen Sie den Batteriefachdeckel.
2. Entfernen Sie die leeren Batterien, stecken Sie neue Batterien desselben Typs ein (siehe § 7.2) und schließen Sie den Batteriefachdeckel.
3. Entsorgen Sie die gebrauchten Batterien umweltgerecht. Verwenden Sie dabei die geeigneten Behälter zur Entsorgung.

6.3. REINIGUNG DES GERÄTS

Zum Reinigen des Gerätes kann ein weiches trockenes Tuch verwendet werden. Benutzen Sie keine feuchten Tücher, Lösungsmittel oder Wasser, usw.

6.4. LEBENSENDE



WARNUNG: Dieses Symbol zeigt an, dass das Gerät, die Batterie und die einzelnen Zubehörteile fachgemäß und getrennt voneinander entsorgt werden müssen.

7. TECHNISCHE DATEN

Genauigkeit angegeben als [\pm (%Ablg.) oder \pm Grad]

TEMPERATURMESSUNG (Autorange)

Funktion	Bereich	Auflösung	Genauigkeit	Ansprechzeit
°C	-50°C ÷ 20°C 20°C ÷ 380°C	0.1°C	$\pm 2.5^\circ\text{C}$ $\pm(1\% \text{ Messwert.} + 1^\circ\text{C})$	<150ms
°F	-58°F ÷ 68°F 68°F ÷ 716°F	0.1°F	$\pm 4.5^\circ\text{C}$ $\pm(1\% \text{ Messwert} + 1.8^\circ\text{F})$	

Spektrum-Antwort: 8 ÷ 14µm
 Ablesung: $\pm 1^\circ\text{C} / \pm 1.8^\circ\text{F}$
 D/S Verhältnis: 12:1
 IR Sensor: Thermopile
 Laserpointer: Doppel-Laser-Pointer (<1mW, Klasse 2, IEC/ EN60825-1)
 Außerhalb des Bereichs: „----“, Symbol wird angezeigt

7.1. BEZUGSNORMEN

EMC: IEC/EN61326-1
 Laserquelle: IEC/EN60825-1, Klasse 2
 Maximale Betriebshöhe: 2000m

7.2. ALLGEMEINE EIGENSCHAFTEN

Mechanische Eigenschaften

Abmessungen (L x B x H): 136 x 75 x 40mm
 Gewicht (inklusive Batterie): 140g

Stromversorgung

Batterietyp: 1x9V alkalische Batterien Typ
 Batteriewarnanzeige: Symbol "  " auf dem Display
 Auto Power OFF: nach 10 Sekunden Nichtgebrauch

Display

Eigenschaften: 4 LCD, Custom, mit Hintergrundbeleuchtung

7.3. KLIMABEDINGUNGEN FÜR DEN GEBRAUCH

Betriebstemperatur: 0°C ÷ 50°C
 Betriebs-Luftfeuchtigkeit: 10 ÷ 90%RH
 Lagerungstemperatur: -10°C ÷ 60°C
 Lagerfeuchtigkeit: < 80%RH

**Dieses Gerät stimmt mit den Vorschriften der Richtlinie EMC 2004/108/EG überein
 Dieses Produkt ist konform im Sinne der Europäischen Richtlinie 2011/65/EU (RoHS) und der
 Europäischen Richtlinie 2012/19/EU (WEEE)**

7.4. MITGELIEFERTES ZUBEHÖR

- Weiche Transport-Tasche
- Batterien
- Bedienungsanleitung

8. SERVICE

8.1. GARANTIEBEDINGUNGEN

Für dieses Gerät gewähren wir Garantie auf Material- oder Produktionsfehler, entsprechend unseren allgemeinen Geschäftsbedingungen. Während der Garantiefrist behält sich der Hersteller das Recht vor, das Produkt wahlweise zu reparieren oder zu ersetzen.

Falls Sie das Gerät aus irgendeinem Grund für Reparatur oder Austausch einschicken müssen, setzen Sie sich bitte zuerst mit dem lokalen Händler in Verbindung, bei dem Sie das Gerät gekauft haben. Transportkosten werden vom Kunden getragen. Verwenden Sie nur die Originalverpackung. Alle Schäden beim Versand, die auf Nichtverwendung der Originalverpackung zurückzuführen sind, hat auf jeden Fall der Kunde zu tragen. Der Hersteller übernimmt keine Haftung für Personen- oder Sachschäden.

Von der Garantie ausgenommen sind:

- Reparaturen, die aufgrund unsachgemäßer Verwendung oder durch unsachgemäße Kombination mit inkompatiblen Zubehörteilen oder Geräten erforderlich werden.
- Reparaturen, die aufgrund von Beschädigungen durch ungeeignete Transportverpackung erforderlich werden.
- Reparaturen, die aufgrund von vorhergegangenen Reparaturversuchen durch ungeschulte oder nicht autorisierte Personen erforderlich werden.
- Geräte, die modifiziert wurden, ohne dass das ausdrückliche Einverständnis des Herstellers dafür vorlag.
- Gebrauch, der den Eigenschaften des Gerätes und den Bedienungsanleitungen nicht entspricht.

Der Inhalt dieser Bedienungsanleitung darf ohne das Einverständnis des Herstellers in keiner Form reproduziert werden.

Unsere Produkte sind patentiert und unsere Warenzeichen eingetragen. Wir behalten uns das Recht vor, Spezifikationen und Preise aufgrund eventuell notwendiger technischer Verbesserungen oder Entwicklungen zu ändern.

8.2. SERVICE

Für den Fall, dass das Gerät nicht korrekt funktioniert, stellen Sie vor der Kontaktaufnahme mit Ihrem Händler sicher, dass die Batterie korrekt eingesetzt ist und funktionieren, und sie ersetzen, wenn nötig. Stellen Sie sicher, dass Ihre Betriebsabläufe der in dieser Betriebsanleitung beschriebenen Vorgehensweise entsprechen. Falls Sie das Gerät aus irgendeinem Grund für Reparatur oder Austausch einschicken müssen, setzen Sie sich bitte zuerst mit dem lokalen Händler in Verbindung, bei dem Sie das Gerät gekauft haben. Transportkosten werden vom Kunden getragen. **Vergessen Sie nicht, einen Bericht über die Gründe für das Einschicken beizulegen (erkannte Mängel).** Verwenden Sie nur die Originalverpackung. Alle Schäden beim Versand, die auf Nichtverwendung der Originalverpackung zurückzuführen sind, hat auf jeden Fall der Kunde zu tragen.