

Instructieboekje / Bedienungsanleitung /
Livret d'instructions



EUROM[®]
POWERFUL PRODUCTS

AC2400

Mobiele Caravanairco

Mobile Wohnwagen-Klimaanlage

Climatiseur portable pour caravane

Art. Nr. 38.004.0

DANK

Hartelijk dank dat u voor een EUROM caravanairco hebt gekozen. U hebt daarmee een goede keus gemaakt! Wij hopen dat hij tot uw volle tevredenheid zal functioneren. Om het beste uit uw caravanairco te halen adviseren wij u deze instructies voor het eerste gebruik nauwkeurig door te lezen. Besteed speciale aandacht aan de veiligheidswaarschuwingen. Wij raden u tevens aan dit boekje te bewaren om het in de toekomst nog eens te kunnen raadplegen.

Lees en bewaar deze instructies

ALGEMEEN

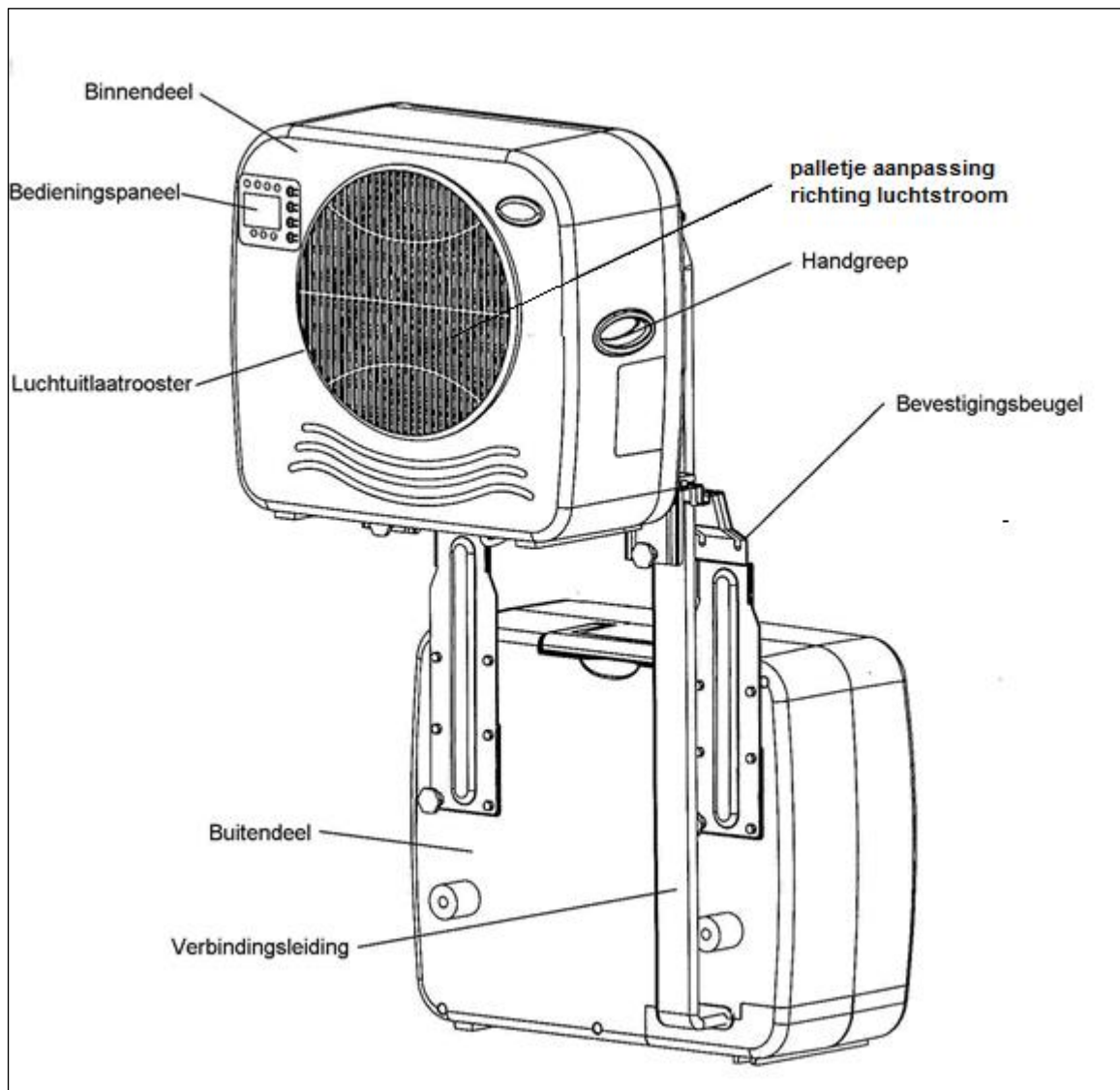
De EUROM AC2400 caravan-airconditioner is een huishoudelijk apparaat met de volgende drie kenmerken:

- het apparaat is draagbaar en kan overal worden geplaatst
- het apparaat levert continue koeling
- het apparaat voert het condenswater automatische af.

BEDENK VOOR GEBRUIK:

- De EUROM AC2400 werkt bij een omgevingstemperatuur van:
Maximaal 42°C : op hoge ventilatorsnelheid (high speed)
Maximaal 38°C : op lage ventilatorsnelheid (low speed)
- Laat het apparaat niet scheef hangen of overhellen
- Blokkeer de luchtstromen die het apparaat binnengaan en verlaten niet!
- Tijdens het reizen de EUROM AC2400 niet geïnstalleerd laten hangen.

BESCHRIJVING:

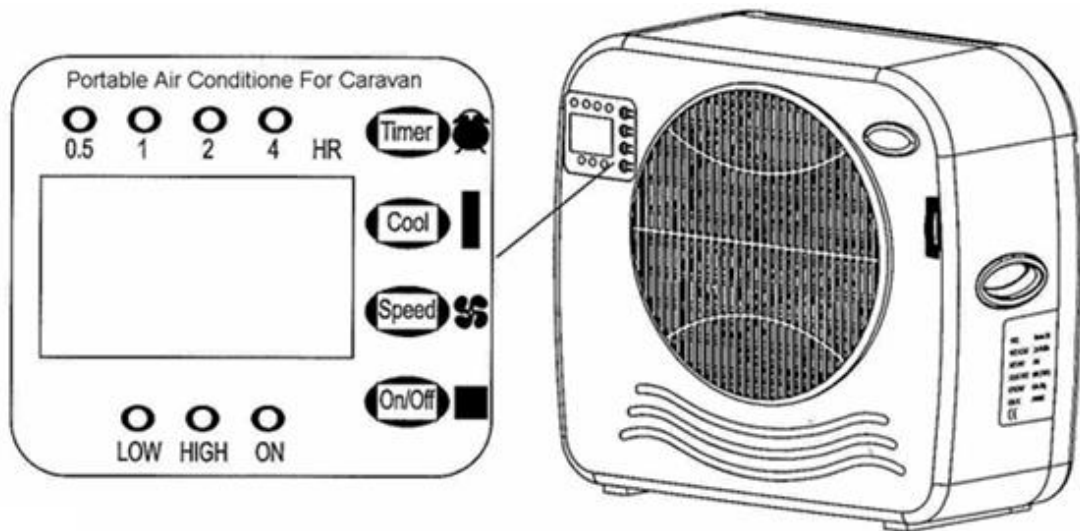


TECHNISCHE GEGEVENS:

Model	EUROM AC2400
Aansluitspanning	230V / 50Hz
Opgenomen vermogen	450W
Stroomopname	2A
Koelingscapaciteit	750W (2559BTU)
Compressortype	Roterend
Koelvloeistof	R134a (220 gr)
Netto gewicht	20,5 kg
Afmetingen binnendeel	39,4 x 36 x 18 cm
buitendeel	43,5 x 41 x 20 cm

BESCHRIJVING & INSTALLATIE

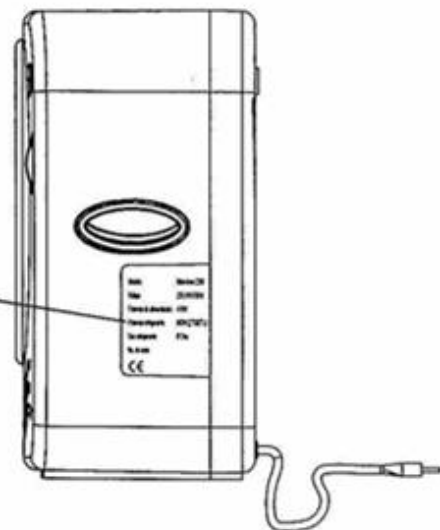
Het controlepaneel:



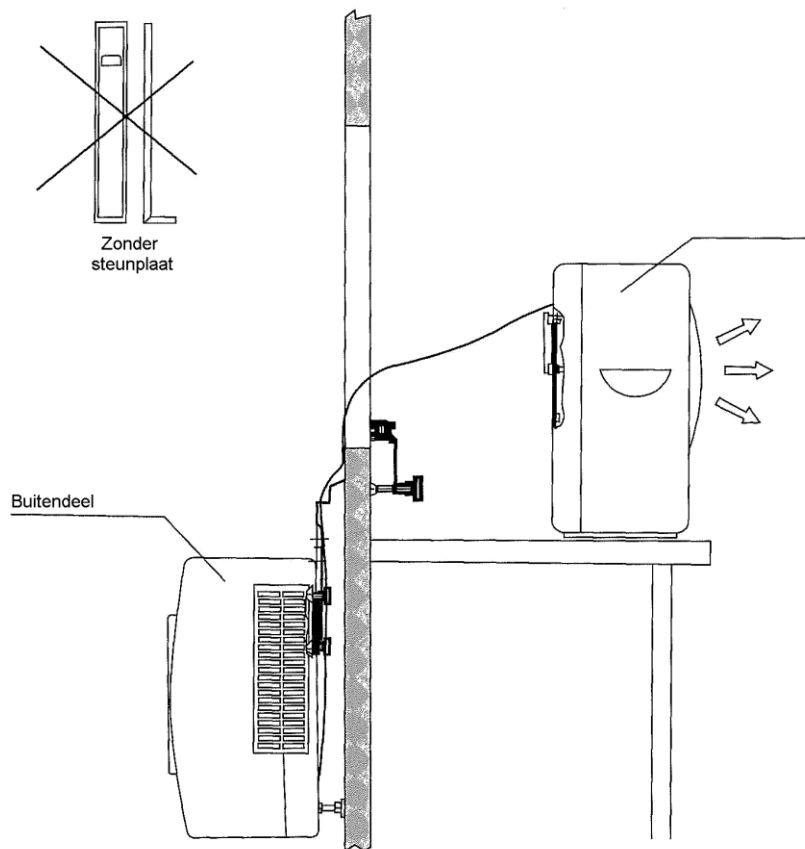
Label met technische gegevens

EUROM
POWERFUL PRODUCTS

AC 2400	
Voltage	230 Volt ~ 50 Hz
Stroomverbruik	350 Watt
Stroomopname	1,53 Ampere
Koelmiddel	R134a (220 gr)
Serie nr.	
Gewicht	20,5 kg
 	
Euromac b.v., Kokosstraat 20, 8281 JC Genemuiden, Nederland	



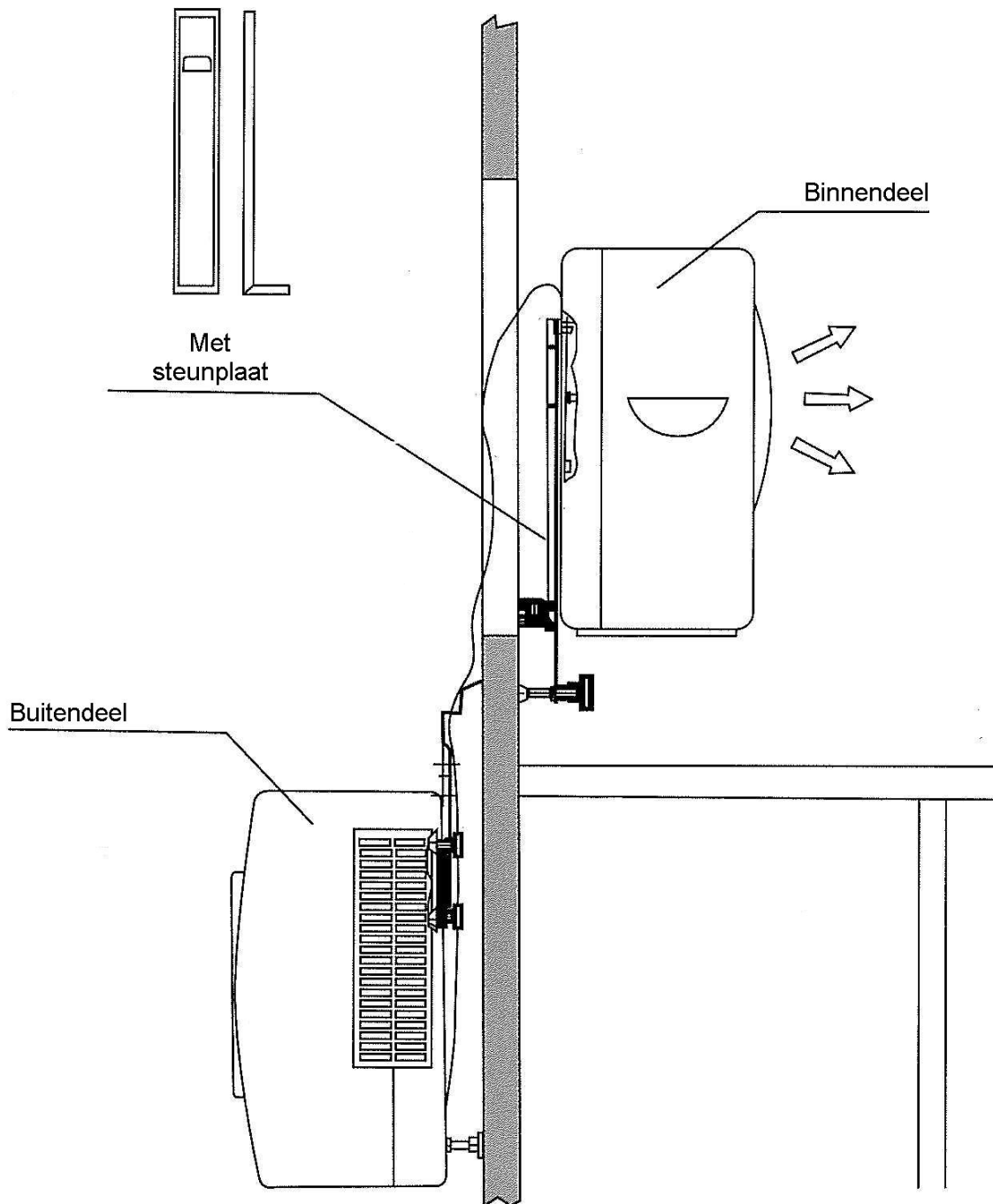
Installatie zonder steunplaat



Bevestig de grote beugels aan het buitendeel van de airco, door per beugel twee schroefdoppen kruiselings vast te zetten. (Twee schroefdoppen zitten al op hun plaats, twee worden los bijgeleverd).

Hang het buitendeel op zijn plaats aan het raam. Zet het binnendeel op een tafel o.i.d. **Let op:** aan de binnenzijde van de grote beugels zit een verwijderbaar blokje. Voor sommige caravans (met dikkere wanden of kozijnen) dient dit verwijderd te worden.

Installatie met steunplaten:

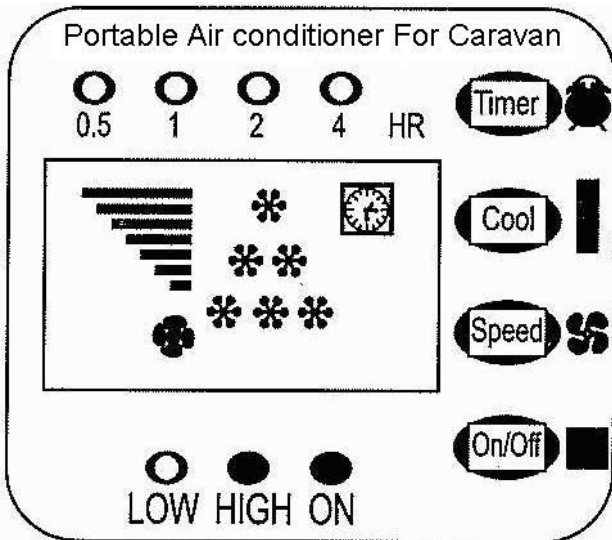


Bevestig binnen de steunplaten op de beugels met behulp van de beide knoppen met binnendraad. Nu kunt u het binnendeel over de steunplaten schuiven.

GEBRUIK

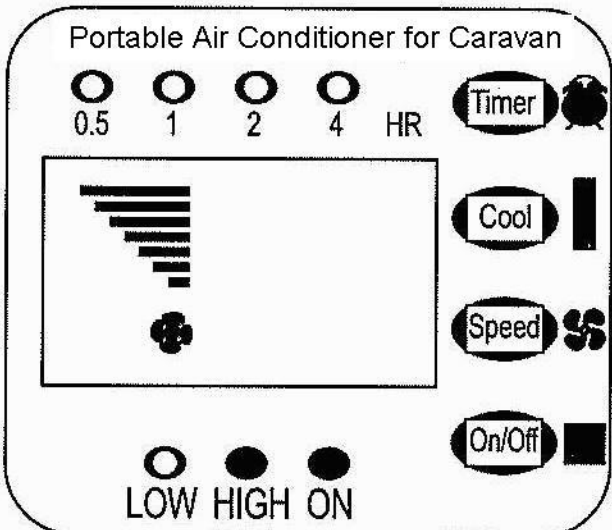
- Controleer of het apparaat geen beschadigingen vertoont. Neem een beschadigd of defect apparaat niet in gebruik maar wend u tot uw leverancier.
- Controleer of het stopcontact, waarop u de airco wilt aansluiten, 230V-50Hz afgeeft.

- Steek de stekker in het stopcontact. De zoemer zal drie alarms uitzenden ten teken dat het apparaat bedrijfsklaar is (READY).



'ON/OFF' –toets

Druk op de 'ON/OFF' –toets (dat is de AAN/UIT-toets). Het ON- en het HIGH-lampje gaan branden en er verschijnen 6 sterren op het scherm. Het apparaat werkt nu continu op hoog vermogen.



SPEED-toets

Druk op de SPEED-toets (dat is de snelheidstoets) om de ventilatorsnelheid op High (hoog) of Low (laag) in te stellen. Het corresponderende lampje zal gaan branden.

KOELINGKNOP (COOL)

Druk op de 'COOL'-knop (dat is de koelingknop) om de omgevingstemperatuur in te stellen op 28°C. Het schermje toont 1 ster (fig. 3).

Druk nogmaals op 'COOL' om de omgevingstemperatuur op 25°C in te stellen. Het schermje toont 2 sterren (fig. 4)

Druk nogmaals op 'COOL' om de omgevingstemperatuur op 22°C in te stellen. Het schermje toont 3 sterren (fig. 5).

Druk nogmaals op 'COOL' als u een temperatuur onder de 22°C wenst. Het schermje toont 6 sterren ten teken dat de airco continu werkt (fig. 6)

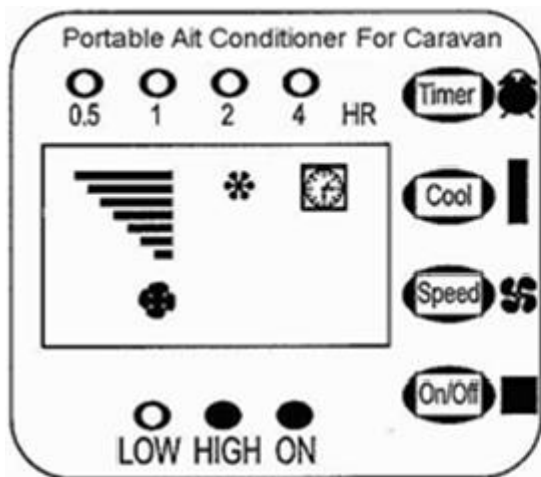


Fig . 3

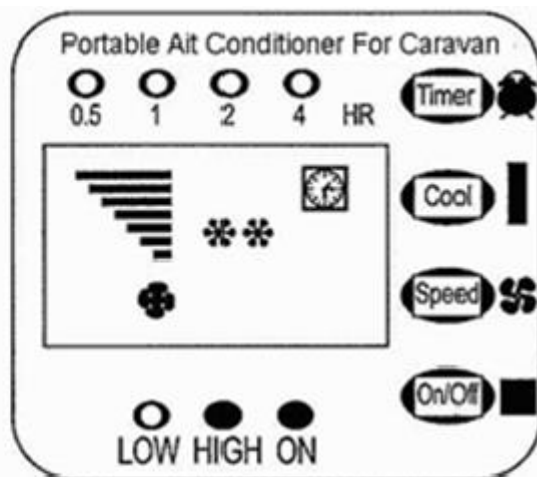


Fig . 4

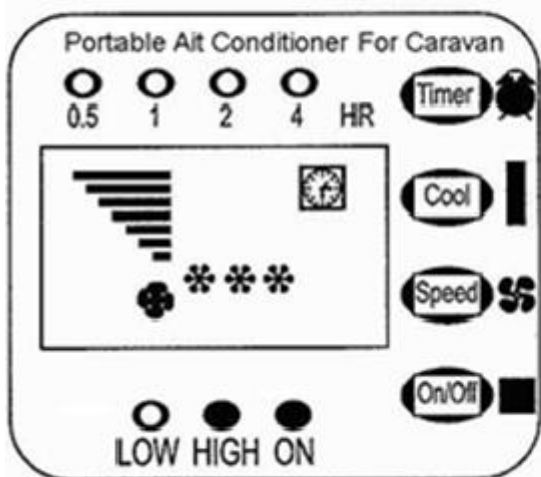


Fig . 5

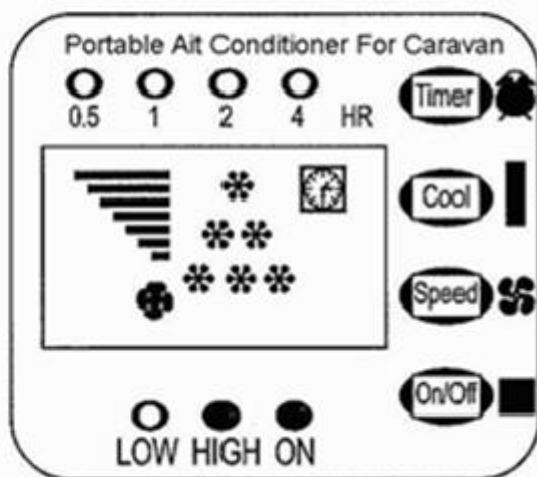


Fig . 6

TIJDINSTELLING (TIMER)

De werkingstijd kan worden ingesteld op 0,5 tot 7,5 uur door de TIMER-toets (dat is de tijdstellingstoets) 1 tot 5 keer in te drukken. De ingestelde tijd is zichtbaar op het scherm. Na verloop van de ingestelde periode zal de airco automatisch uitschakelen.

(fig. 7-11).

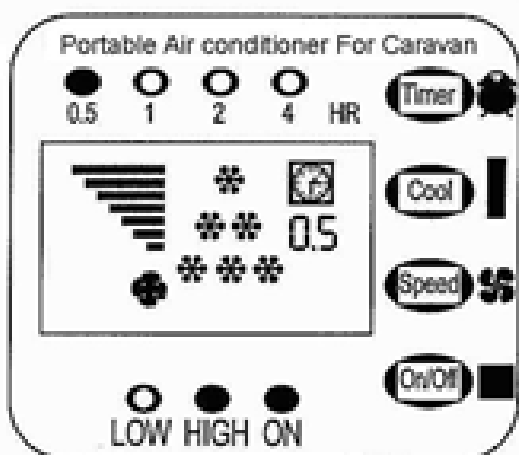


Fig . 7

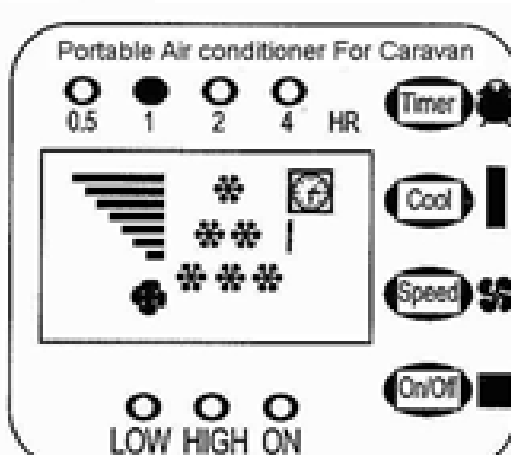


Fig . 8

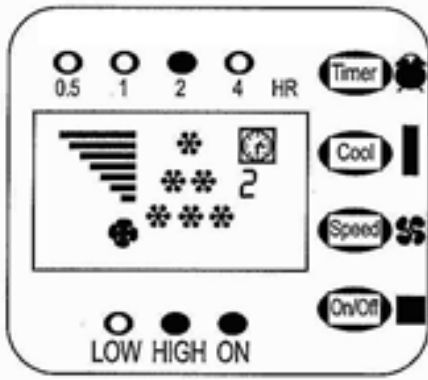


Fig. 9

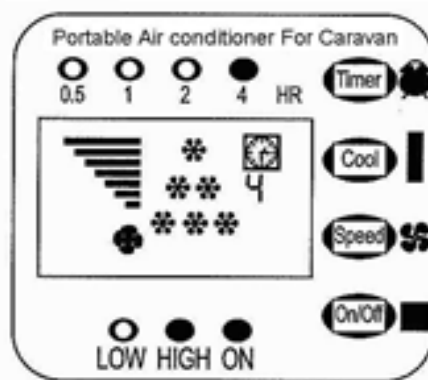


Fig. 10

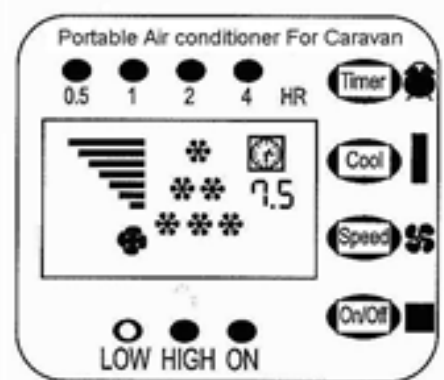


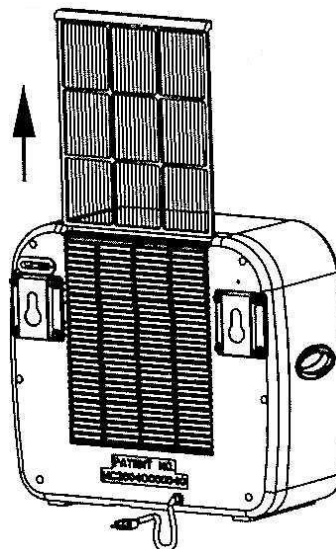
Fig. 11

5. AUTOMATISCHE CONDENSATERAFVOER

Zodra het condenswater in de opvangschaal van het binnendeel een bepaalde hoogte heeft bereik (0,8 ltr.), leidt de pomp het automatisch naar de condensator in het buitendeel. In geval van storing hoort u gedurende 20 seconden een zoemtoon (alarm) en schakelt het apparaat uit. Door het verwijderen van de stop uit de onderzijde van het binnendeel kan het water verwijderd worden en vervolgens kan het apparaat gewoon weer in gebruik worden genomen.

ONDERHOUD

- Maak het oppervlak van het apparaat regelmatig schoon met een stofzuiger of neem het af met een uitgewrongen vochtige doek. Plaats het apparaat na het schoonmaken op een plaats in een milde luchtstroom drogen.
- Trek het frame met het filter apparaat en maak het filter met water schoon. Laten drogen als alvorens het filter terug te
- Gebruik geen alcohol, benzine, wat voor andere middelen dan reiniging!



schaduwrijke, koele om het te laten

vanboven uit het een stofzuiger of boven omschreven plaatsen. schuurmiddel of ook voor de

WAARSCHUWINGEN

- Als het apparaat niet in gebruik is, dient de stekker uit het stopcontact te worden genomen. Schakel altijd éérst het apparaat uit, voordat u de stekker uit het stopcontact neemt! Dit om gevaarlijke situaties te voorkomen.

- Steek geen voorwerpen door de openingen voor de inkomende en uitgaande lucht het apparaat in. Ze zouden in contact kunnen komen met elektrische onderdelen of de ventilator, en dat kan gevaar opleveren!
- Sproei of spuit geen water op de airco, omdat dat storingen of een elektrische schok kan veroorzaken.
- Plaats de airco niet in de onmiddellijke nabijheid van een apparaat of machine die erg warm wordt, omdat dat vervorming van de omkasting tot gevolg kan hebben.
- Raak apparaat of stekker nooit met natte handen aan!
- Als het apparaat (om)valt, schakel het dan onmiddellijk uit en neem de stekker uit het stopcontact.
- Gebruik het apparaat nooit als het is (om)gevallen, als er op andere wijze geweld op is uitgeoefend, als het beschadigingen vertoont, als er storingen optreden of als het op andere wijze niet perfect functioneert. Schakel het in bovenstaande gevallen onmiddellijk uit, neem de stekker uit het stopcontact en wend u tot uw leverancier of een gekwalificeerd aircospecialist voor controle en evt. reparatie van het apparaat. Maak het in geen geval zelf open; onoordeelkundige wijzigingen of reparaties leveren gevaar op!
- Handelen, anders dan hierboven beschreven, ontslaat leverancier, importeur en fabrikant van hun aansprakelijkheid en doet de garantie vervallen.

CE-CONFORMITEITSVERKLARING

Hierbij verklaart de importeur

**Eurom bv.
Kokosstraat 20,
8281 JC Genemuiden – NL**

dat de :

Mobiele caravan airco (koelmiddel R134a)

van het merk:

Eurom

type

AC2400

voldoet aan de richtlijnen van het Low Voltage Directive 2014/35/EU en EMC-Directive 2014/30/EU, en in overeenstemming is met de volgende normen:

EN 60335-1:2012+A11

EN 55014-1:2006+A1+A2

EN 60335-2-40:2003+A11+A12

EN 61000-3-2:2014

+A1+A2+A13

EN 61000-3-3:2013

EN 62233:2008

EN 55014-2:1997+

Genemuiden, 30-11-2016

W.J. Bakker, alg. dir. Eurom bv.



DE

DANK

Vielen Dank, dass Sie sich für eine EUROM Wohnwagen-Klimaanlage entschieden haben. Damit haben Sie eine gute Wahl getroffen! Wir hoffen, dass sie zu Ihrer vollen Zufriedenheit funktionieren wird.

Damit Sie Ihre Wohnwagen-Klimaanlage optimal nutzen können, empfehlen wir Ihnen, diese Anleitung vor der ersten Verwendung aufmerksam durchzulesen. Beachten Sie insbesondere die Sicherheitswarnungen. Außerdem empfehlen wir, diese Anleitung aufzubewahren, um später darin nachschlagen zu können.

Lesen und bewahren Sie diese Anleitung.

ALLGEMEINES

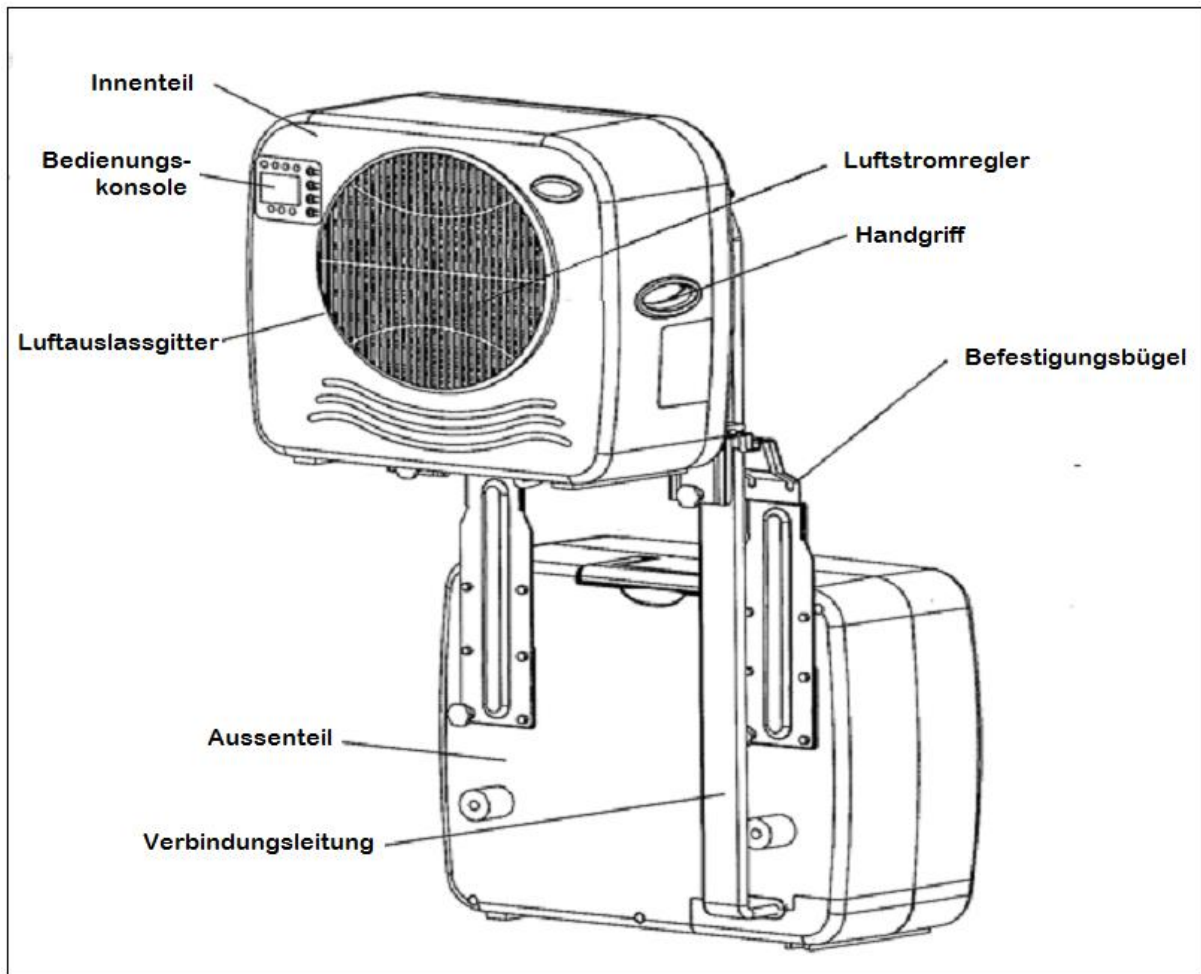
Die EUROM AC2400 Wohnwagen-Klimaanlage ist ein Haushaltsgerät mit folgenden drei Eigenschaften:

- Das Gerät ist tragbar und kann überall aufgestellt werden.
- Das Gerät liefert eine beständige Kühlung.
- Das Gerät leitet das Kondenswasser automatisch ab.

BEACHTEN SIE VOR DER VERWENDUNG:

- Die EUROM AC2400 arbeitet bei einer Umgebungstemperatur von:
maximal 42 °C : mit hoher Lüftergeschwindigkeit (high speed)
maximal 38 °C : mit niedriger Lüftergeschwindigkeit (low speed)
- Das Gerät darf nicht schief hängen oder stehen.
- Blockieren Sie nicht die ein- oder ausströmenden Luftströme des Gerätes!
- Beim Fahren darf die EUROM AC2400 nicht installiert aufgehängt sein.

BESCHREIBUNG:

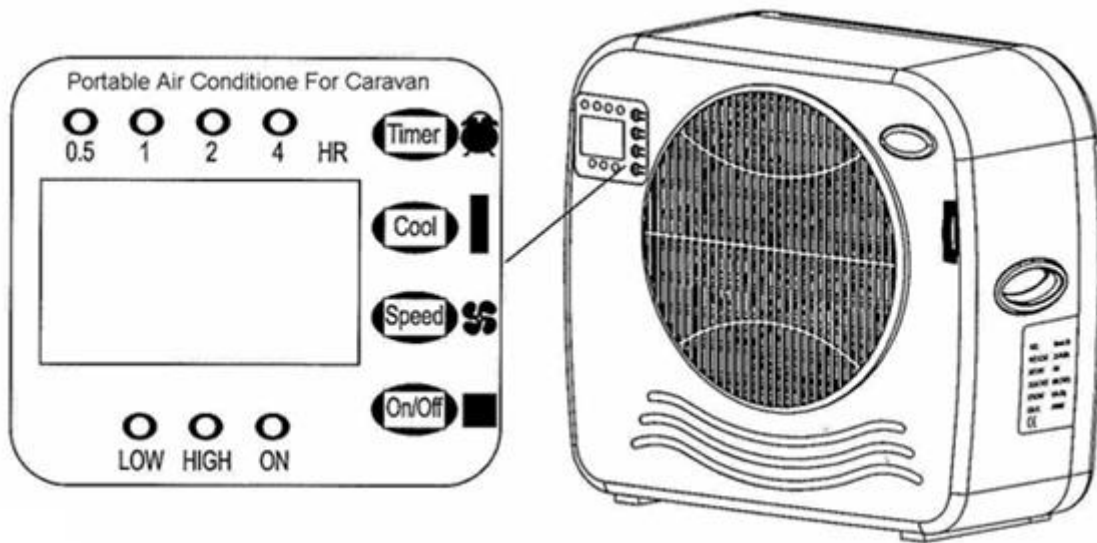


TECHNISCHE DATEN:

Modell	EUROM AC2400
Spannung	230 V / 50 Hz
Aufnahmeleistung	450 W
Stromaufnahme	2 A
Kühlleistung	750 W (2559BTU)
Kompressortyp	Rotierend
Kältemittel	R134a (220 g)
Nettogewicht	20,5 kg
Abmessungen Innenteil	39,4 x 36 x 18 cm
Außenteil	43,5 x 41 x 20 cm

BESCHREIBUNG & INSTALLATION

Die Bedienungskonsole:

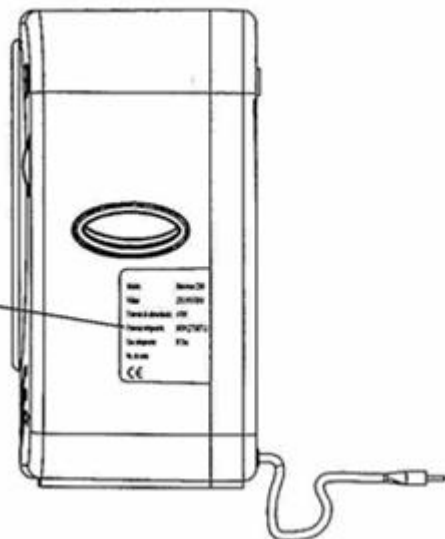


Typenschild

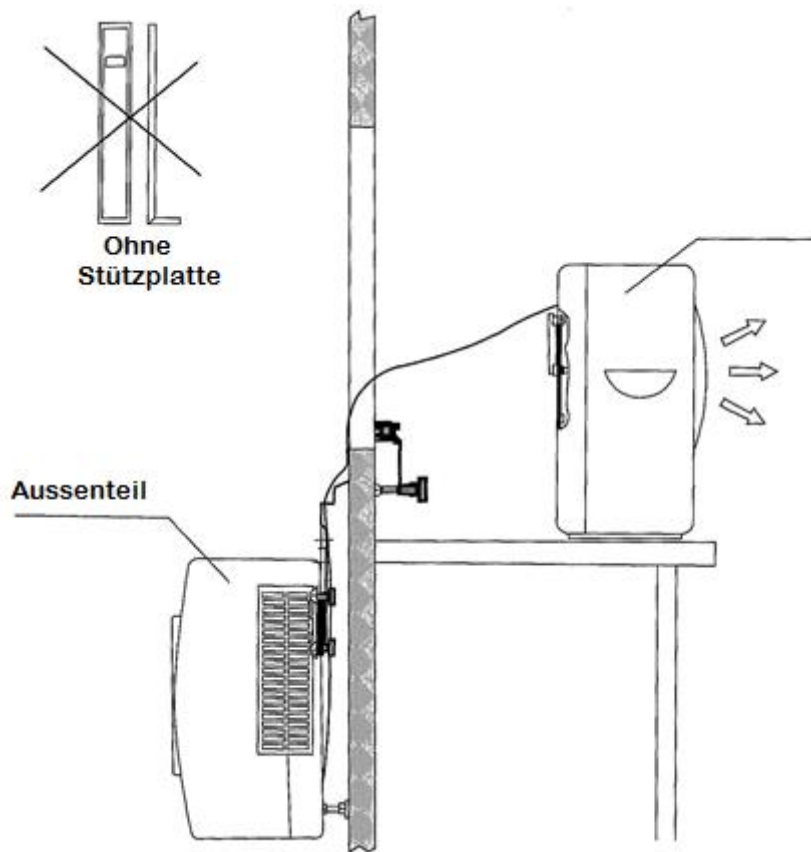
EUROM
POWERFUL PRODUCTS

AC 2400

Spannung	230 Volt ~ 50 Hz
Stromverbrauch	350 Watt
Stromaufnahme	1,53 Ampere
Kältemittel	R134a (220 gr)
Serienr.	
Gewicht	20,5 kg
Euromac b.v., Kokosstraat 20, 6281 JC Genemuiden, Nederland	



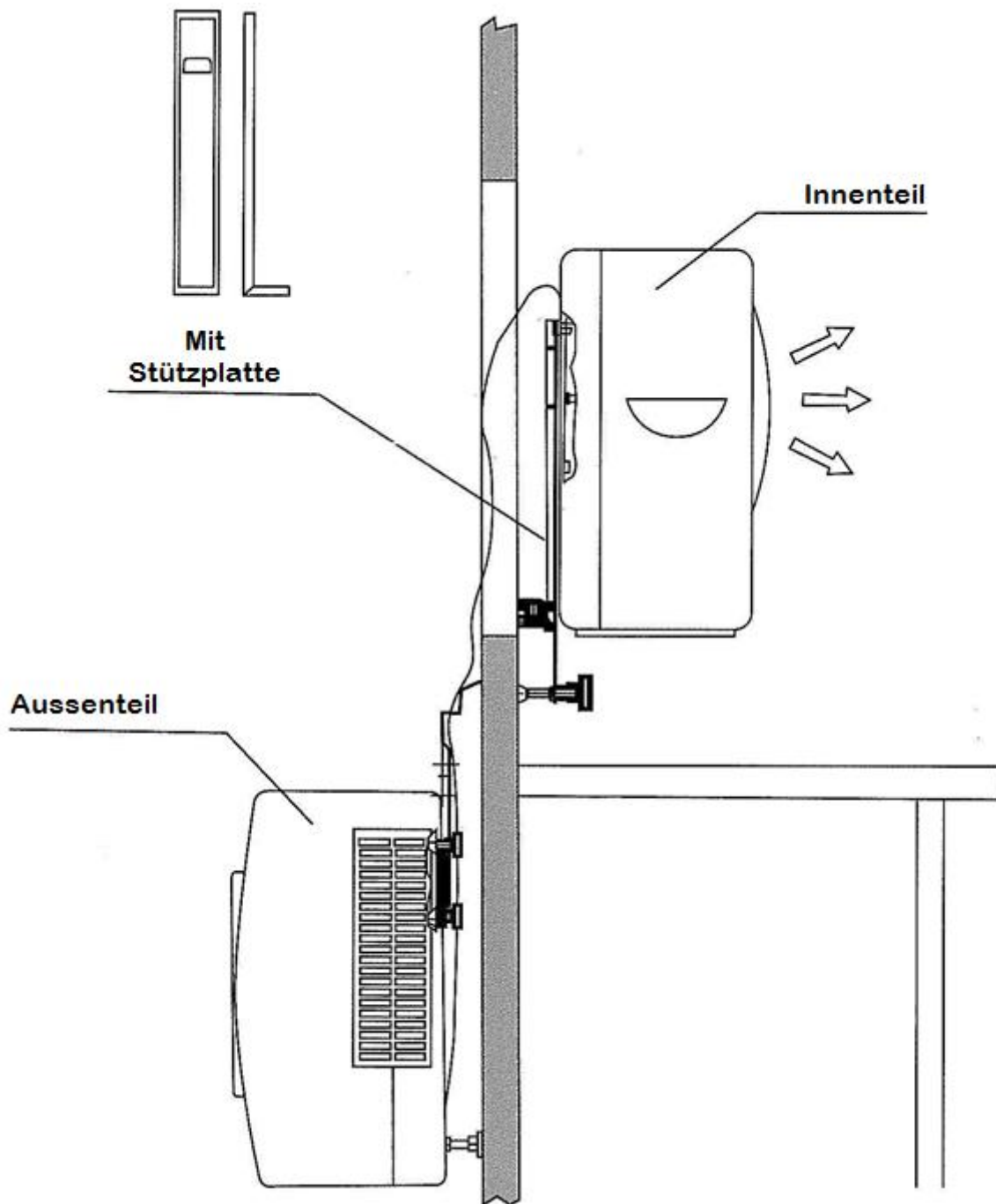
Installation ohne Stützplatte



Befestigen Sie die großen Bügel am Außenteil der Klimaanlage, indem Sie per Bügel zwei Schraubverschlüsse kreuzweise fixieren. (Zwei Schraubverschlüsse sind schon an ihrer Position, zwei weitere werden lose mitgeliefert.)

Hängen Sie das Außenteil an seine Position am Fenster. Stellen Sie das Innenteil auf einen Tisch o. dgl. **Hinweis:** An der Innenseite der großen Bügel befindet sich ein entfernbare Block. Bei manchen Wohnwagen (mit dickeren Wänden oder Rahmen) ist dieser zu entfernen.

Installation mit Stützplatten:

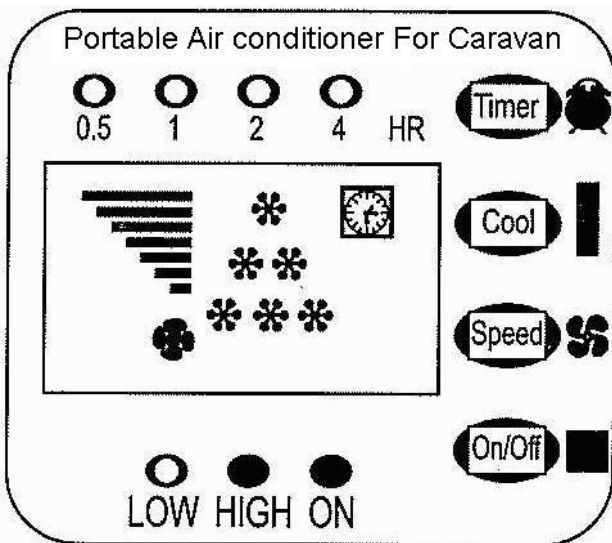


Befestigen Sie innen die Stützplatten an den Bügeln mithilfe der beiden Knöpfe mit Innengewinde. Jetzt können Sie das Außenteil über die Stützplatten schieben.

VERWENDUNG

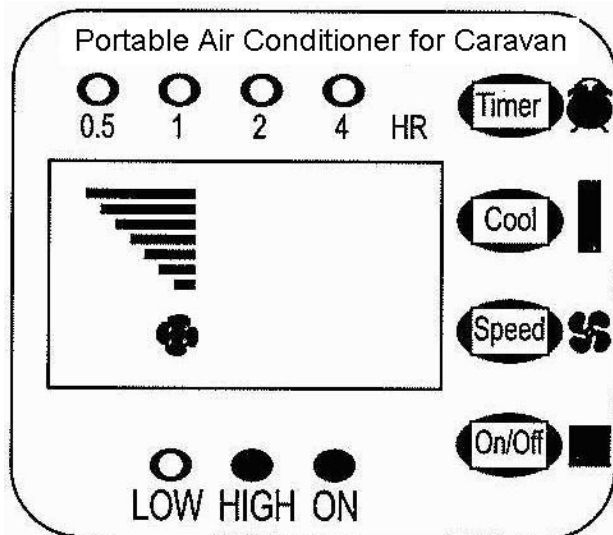
- Prüfen Sie das Gerät auf Beschädigungen. Nehmen Sie ein beschädigtes oder defektes Gerät nicht in Gebrauch, sondern wenden Sie sich damit an Ihren Lieferanten.
- Prüfen Sie, ob die Steckdose, an die Sie die Klimaanlage anschließen wollen, 230 V / 50 Hz abgibt.

- Stecken Sie den Stecker in die Steckdose. Der Summer gibt drei Töne ab, um anzuzeigen, dass das Gerät einsatzbereit ist (READY).



„ON/OFF“-Taste

Drücken Sie die „ON/OFF“-Taste (AN/AUS). Die Lampen „ON“ und „HIGH“ leuchten auf und es erscheinen sechs Sterne auf der Anzeige. Das Gerät arbeitet jetzt kontinuierlich mit hoher Leistung.



SPEED-Taste

Drücken Sie die SPEED-Taste (Geschwindigkeit), um die Lüftergeschwindigkeit auf High (hoch) oder Low (niedrig) einzustellen. Die dazugehörige Lampe leuchtet auf.

KÜHLTASTE (COOL)

Drücken Sie die „COOL“-Taste (Kühlung), um die Umgebungstemperatur auf 28 °C einzustellen. Auf der Anzeige erscheint 1 Stern (Abb. 3).

Drücken Sie nochmals „COOL“, um die Umgebungstemperatur auf 25 °C einzustellen. Auf der Anzeige erscheinen 2 Sterne (Abb. 4).

Drücken Sie nochmals „COOL“, um die Umgebungstemperatur auf 22 °C einzustellen. Auf der Anzeige erscheinen 3 Sterne (Abb. 5).

Drücken Sie nochmals „COOL“, wenn die Temperatur unter 22 °C liegen soll. Auf der Anzeige erscheinen 6 Sterne zum Zeichen, dass die Klimaanlage ständig arbeitet (Abb. 6).

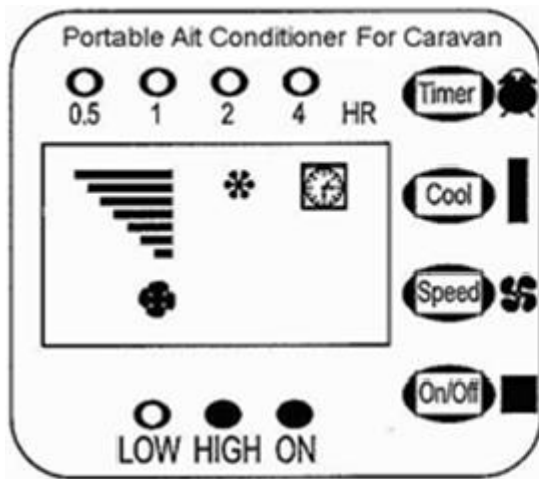


Fig . 3

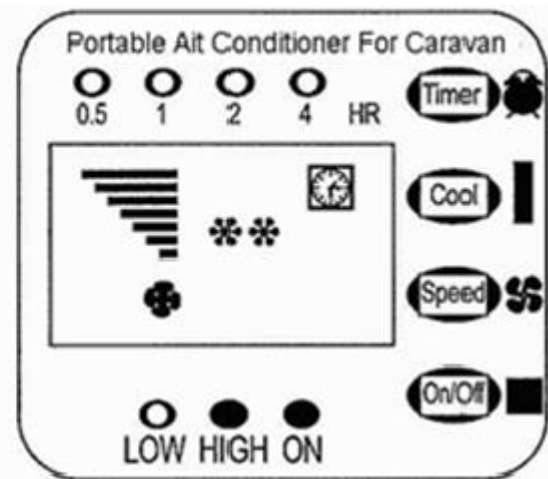


Fig . 4

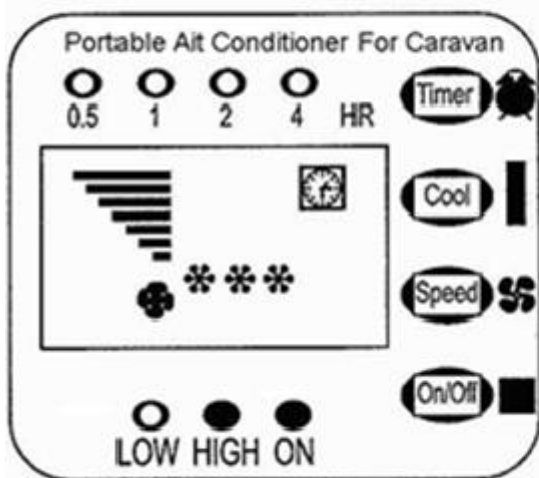


Fig . 5

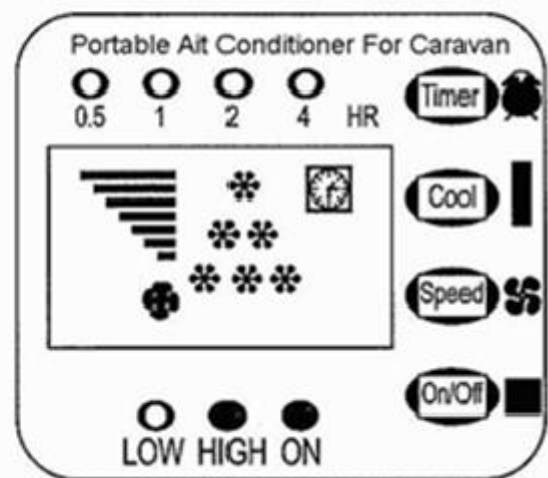


Fig . 6

ZEITEINSTELLUNG (TIMER)

Die Funktionsdauer kann von 0,5 bis 7,5 Stunden eingestellt werden, indem die TIMER-Taste (Zeiteinstellung) ein- bis fünfmal gedrückt wird. Die eingestellte Zeit ist auf der Anzeige abzulesen. Nach Ablauf der eingestellten Zeit schaltet sich die Klimaanlage automatisch aus. (Abb. 7-11).

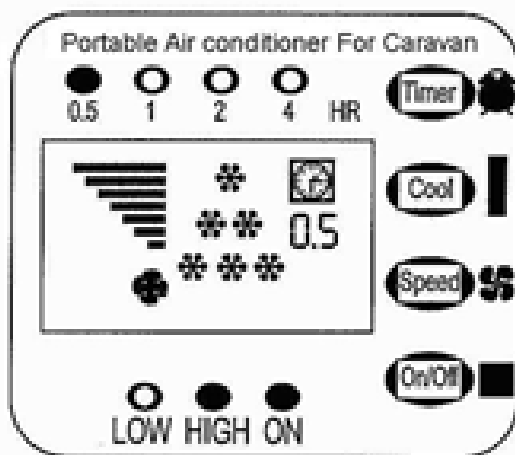


Fig . 7

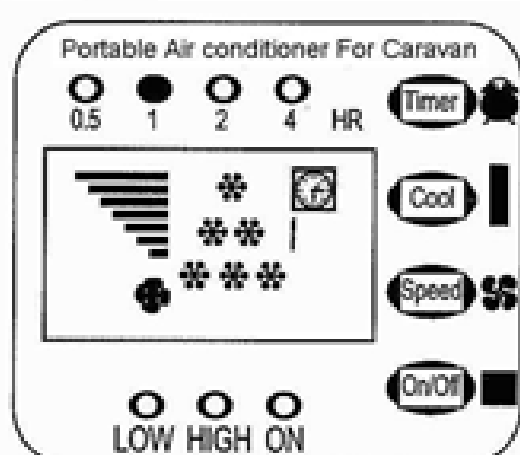


Fig . 8

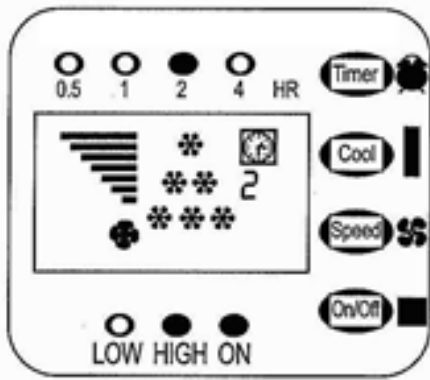


Fig. 9

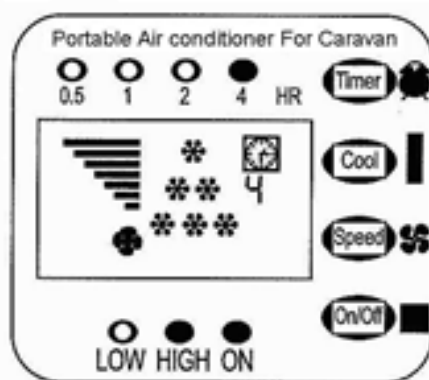


Fig. 10

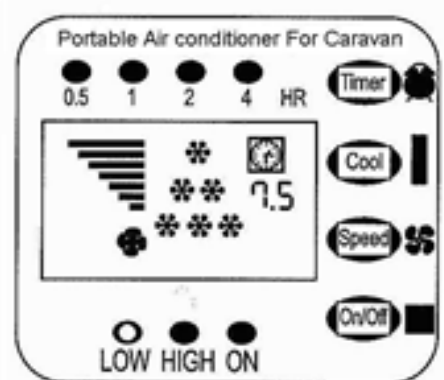


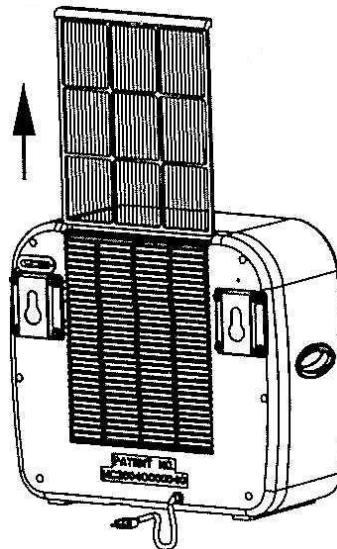
Fig. 11

5. AUTOMATISCHE KONDENSWASSERABLEITUNG

Sobald das Kondenswasser in der Auffangschale des Innenteils ein bestimmtes Niveau (0,8 l) erreicht hat, leitet die Pumpe es automatisch zum Kondensator im Außenteil. Im Fall einer Störung hören Sie 20 Sekunden lang einen Summton (Alarm) und schaltet sich das Gerät ab. Durch Entfernung des Stöpsels aus der Unterseite des Innenteils kann das Wasser abgelassen und daraufhin das Gerät wieder normal in Betrieb genommen werden.

WARTUNG

- Reinigen Sie die Oberfläche des Geräts regelmäßig mit einem Staubsauger oder wischen Sie es mit einem leicht feuchten Tuch ab. Stellen Sie das Gerät nach der Reinigung an einen schattigen, gelinden Luftstrom ausgesetzt zu lassen.
- Ziehen Sie den Rahmen mit dem dem Gerät und reinigen Sie den Staubsauger oder Wasser. trocknen, wie oben für das Gerät setzen Sie ihn dann wieder ein.
- Verwenden Sie zur Reinigung Benzin, Scheuermittel oder



kühlen, einem Ort, um es trocknen

Filter von oben aus Filter mit Lassen Sie ihn beschrieben, und

kein Alkohol, andere Mittel.

WARNUNGEN

- Ziehen Sie den Stecker aus der Steckdose, wenn das Gerät nicht in Gebrauch ist. Schalten Sie das Gerät immer erst aus, bevor Sie den Stecker aus der Steckdose ziehen. So verhindern Sie gefährliche Situationen.
- Stecken Sie keine Gegenstände in die Öffnungen des Geräts für ein- und ausströmende Luft. Diese könnten mit elektrischen Teilen oder dem Lüfter in Kontakt kommen, was gefährlich sein kann!
- Sprühen oder spritzen Sie kein Wasser auf die Klimaanlage, da dies Störungen und einen elektrischen Schlag verursachen kann.

- Stellen Sie die Klimaanlage nicht in die unmittelbare Nähe eines Objekts, das sehr warm wird, da diese Wärme eine Verformung des Gehäuses zur Folge haben könnte.
- Berühren Sie das Gerät und den Stecker nie mit feuchten Händen.
- Wenn das Gerät (um-)fällt, schalten Sie es unverzüglich aus und ziehen den Stecker aus der Steckdose.
- Verwenden Sie das Gerät nicht, wenn es (um-)gefallen ist, wenn andere gewaltsame Einflüsse auf es einwirkten, wenn es Beschädigungen aufweist, wenn Störungen auftreten oder wenn es auf andere Weise nicht ordnungsgemäß funktioniert. Schalten Sie es in diesen Fällen unverzüglich aus, ziehen Sie den Stecker aus der Steckdose und wenden Sie sich zur Kontrolle und evtl. Reparatur des Gerätes an Ihren Lieferanten oder einen qualifizierten Klimaanlage-Techniker. Öffnen Sie das Gerät nicht selbst - unsachgemäße Änderungen oder Reparaturen führen zu Gefahren!
- Andere als die hierüber beschriebenen Handlungen befreien Lieferant, Importeur und Fabrikant von ihrer Haftung und führen zum Verfall der Garantie.

CE-KONFORMITÄTSERKLÄRUNG

Hiermit bescheinigt der Importeur, die **Eurom bv., Kokosstraat 20, 8281 JC Genemuiden – NL** dass die **Mobile Wohnwagen-Klimaanlage (Kältemittel R134a)** der Marke:

Typ **Eurom**
AC2400

den Anforderungen der Niederspannungsrichtlinie 2014/35/EU und EMC Directive 2014/30/EU genügt sowie mit folgenden Normen konform ist:

EN 60335-1:2012+A11	EN 55014-1:2006+A1+A2
EN 60335-2-40:2003+A11+A12	EN 61000-3-2:2014
+A1+A2+A13	EN 61000-3-3:2013
EN 62233:2008	EN 55014-2:1997+

Genemuiden, 30-11-2016
W.J. Bakker, alg. dir. Eurom bv.



REMERCIEMENTS

Nous vous remercions d'avoir choisi un climatiseur pour caravane EUROM. Vous avez fait un excellent choix ! Nous espérons que ce produit fonctionnera à votre entière satisfaction.

Pour un rendement optimal de votre climatiseur pour caravane, nous vous conseillons de lire attentivement ces instructions avant toute utilisation. Tenez notamment compte des avertissements de sécurité. Nous vous conseillons également de ranger soigneusement ce livret pour que vous puissiez le consulter ultérieurement.

Lisez et conservez ces instructions

GÉNÉRALITÉS

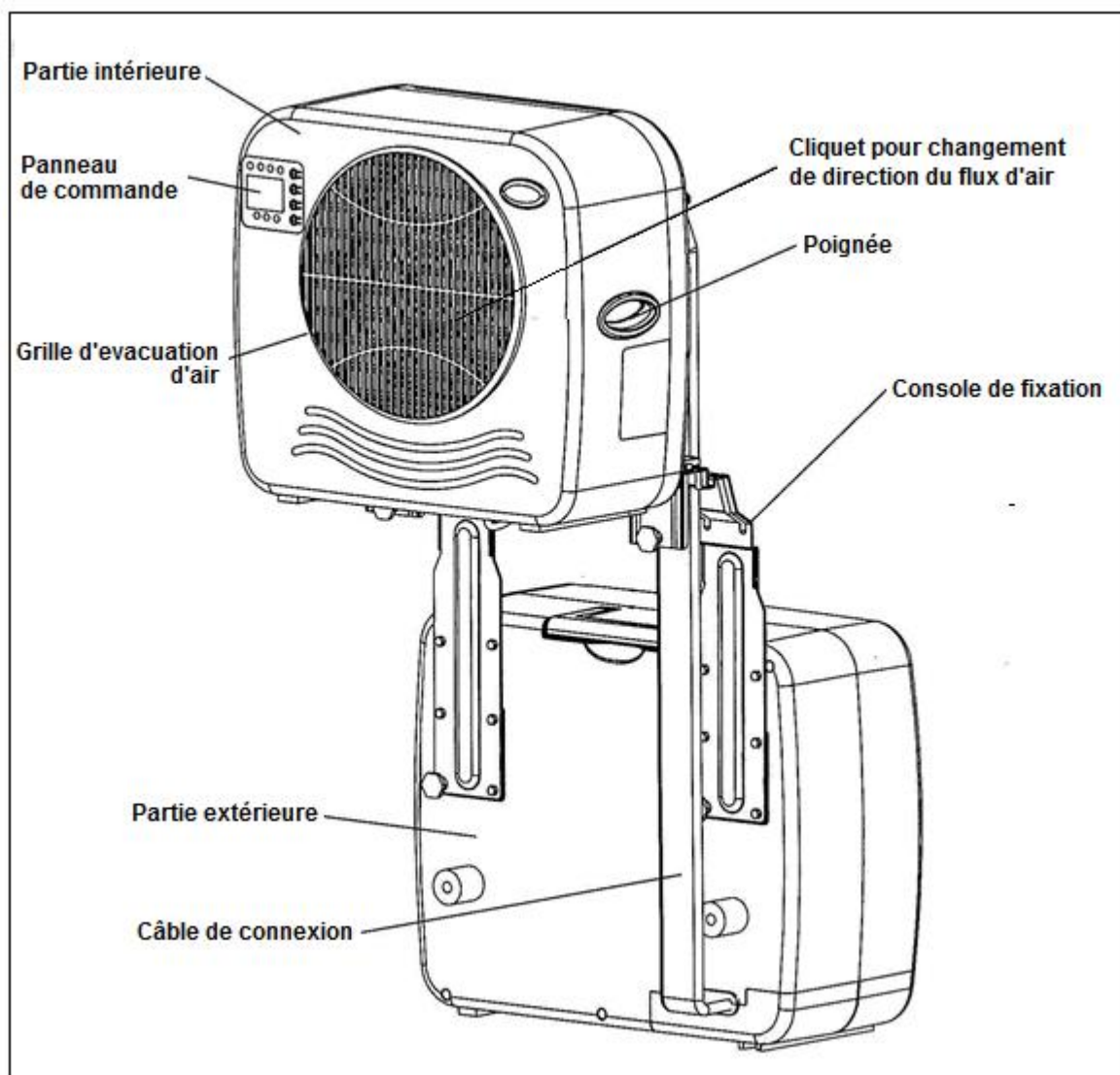
Le climatiseur pour caravane EUROM AC2400 est un appareil ménager aux caractéristiques suivantes :

- l'appareil est portable et peut être placé à n'importe quel endroit,
- l'appareil assure un refroidissement continu,
- l'appareil évacue automatiquement l'eau de condensation.

PRÉCAUTIONS AVANT L'EMPLOI :

- L'EUROM AC2400 fonctionne à une température ambiante de :
maximum 42°C : à vitesse de ventilateur élevée (*high speed*)
maximum 38°C : à vitesse de ventilateur basse (*low speed*)
- L'appareil ne doit pas pencher ou être suspendu de travers
- Ne pas bloquer les flux d'air qui entrent et sortent de l'appareil !
- Ne pas laisser l'EUROM AC2400 en place pendant les déplacements.

DESCRIPTION :

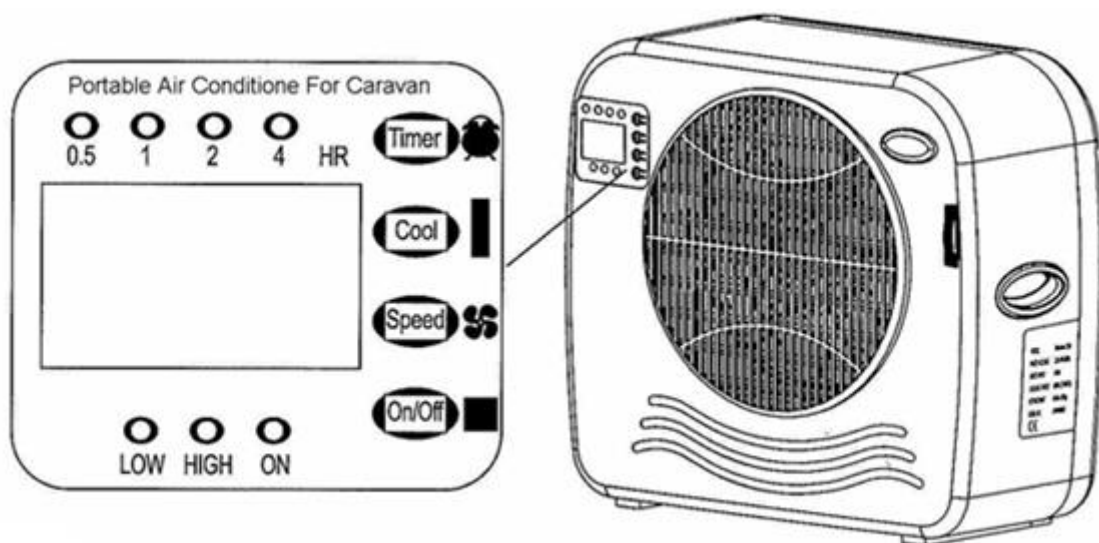


CARACTÉRISTIQUES TECHNIQUES :

Modèle	EUROM AC2400
Tension de raccordement	230 V / 50 Hz
Puissance absorbée	450 W
Consommation de courant	2A
Capacité de refroidissement	750 W (2559BTU)
Type de compresseur	rotatif
Liquide de refroidissement	R134a (220 g)
Poids net	20,5 kg
Dimensions partie intérieure	39,4 x 36 x 18 cm
partie extérieure	43,5 x 41 x 20 cm

DESCRIPTION & INSTALLATION

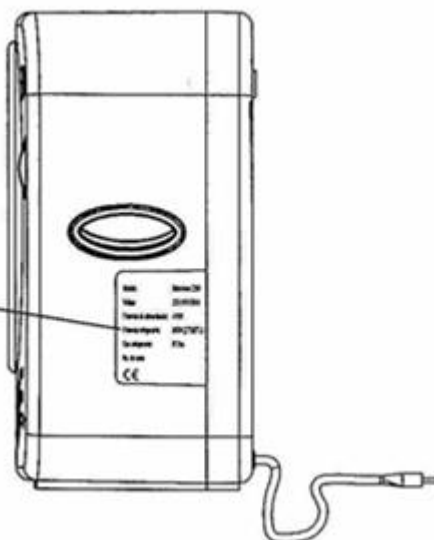
Le panneau de commande :



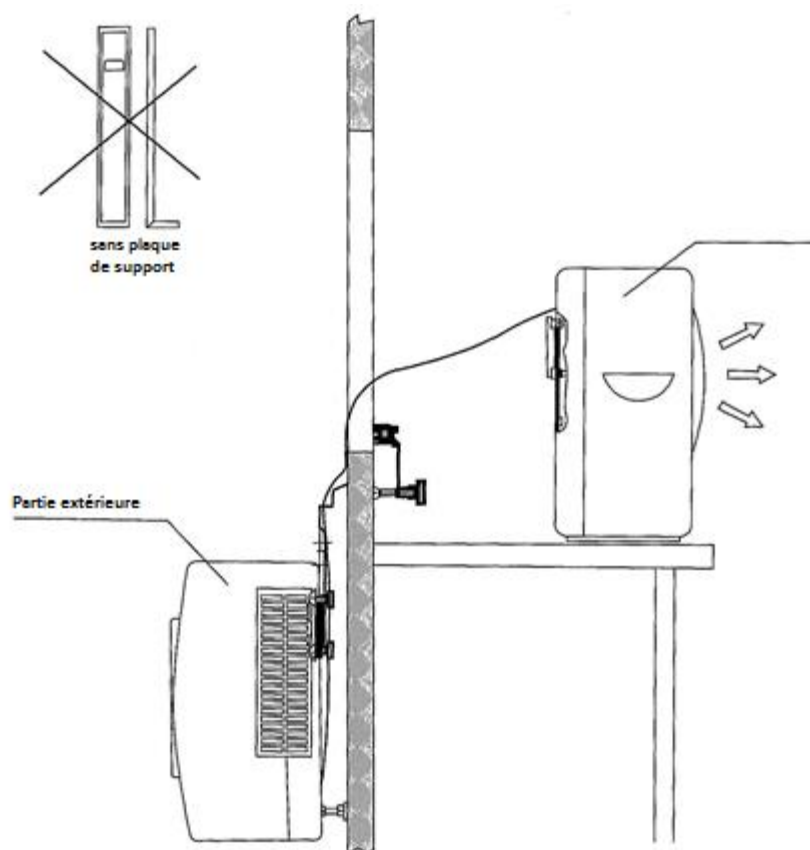
Étiquette avec données techniques

EUROM
POWERFUL PRODUCTS

AC 2400	
Voltage	230 Volt ~ 50 Hz
Stroomverbruik	350 Watt
Stroomopname	1,53 Ampere
Koelmiddel	R134a (220 gr)
Serie nr.	
Gewicht	20,5 kg
Euromac b.v., Kokosstraat 20, 8281 JC Genemuiden, Nederland	



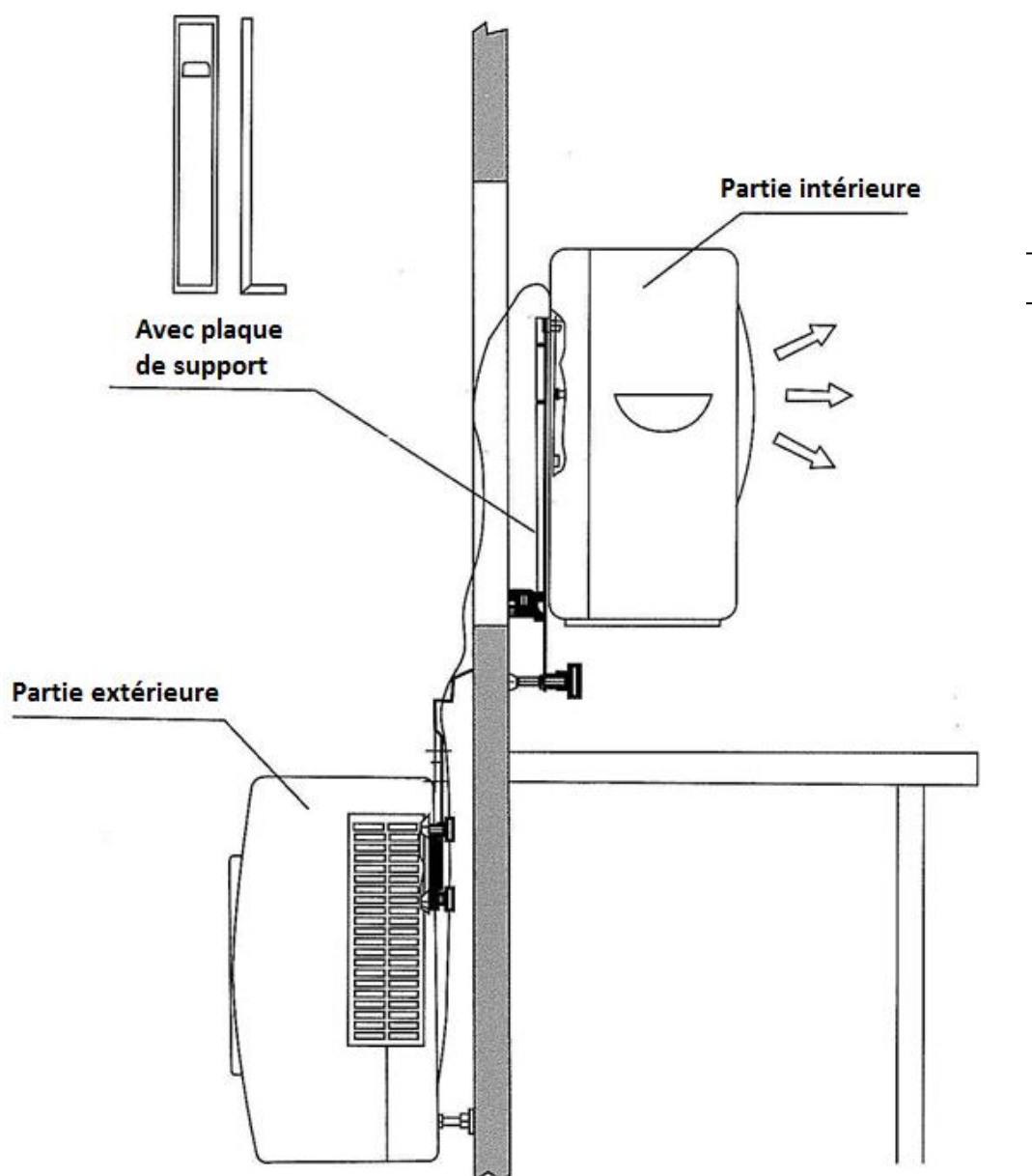
Installation sans plaque de support



Fixez les grandes consoles à la partie extérieure du climatiseur en serrant diagonalement deux bouchons à vis par console. (Deux bouchons à vis sont déjà à leur place, deux autres accompagnent séparément le produit.)

Accrochez la partie extérieure à l'endroit prévu sur la fenêtre. Placez la partie intérieure sur une table, etc. **Attention:** à l'intérieur des grandes consoles se trouve un petit bloc amovible. Dans certaines caravanes (dont les parois ou les châssis sont plus épais), ce petit bloc doit être enlevé.

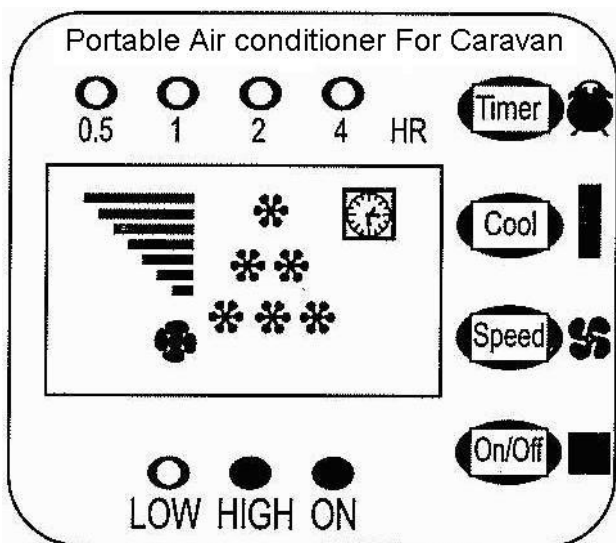
Installation avec plaques de support :



Fixez à l'intérieur les plaques de support aux consoles à l'aide des deux boutons avec fil intérieur. Vous pouvez à présent faire coulisser la partie intérieure sur les plaques de support.

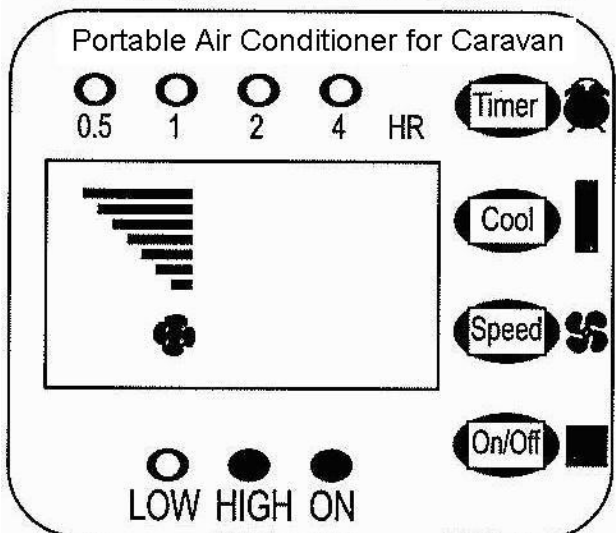
UTILISATION

- Vérifiez que l'appareil n'a pas été endommagé. Ne mettez pas en service un appareil endommagé ou défectueux et adressez-vous à votre fournisseur.
- Vérifiez que la prise de courant sur laquelle vous voulez brancher le climatiseur délivre 230V-50Hz.
- Introduisez la fiche dans la prise de contact. Le signal acoustique émet trois alarmes pour indiquer que l'appareil est prêt (*READY*).



Touche « ON/OFF »

Appuyez sur la touche «ON/OFF » (il s'agit de la touche MARCHÉ/ARRÊT). Les témoins ON et HIGH s'allument et 6 étoiles s'affichent à l'écran. L'appareil fonctionne à présent en continu et à pleine puissance.



Touche SPEED

Appuyez sur la touche SPEED (il s'agit de la touche de la vitesse) pour régler la vitesse du ventilateur sur High (élevée) ou Low (basse). Le témoin lumineux correspondant s'allume.

TOUCHE DE REFROIDISSEMENT (COOL)

Appuyez sur la touche « COOL » (il s'agit de la touche de refroidissement) pour régler la température ambiante à 28°C. L'écran affiche 1 étoile (fig. 3).

Appuyez encore une fois sur « COOL » pour régler la température ambiante à 25°C. L'écran affiche 2 étoiles (fig. 4)

Appuyez encore une fois sur « COOL » pour régler la température ambiante à 22°C. L'écran affiche 3 étoiles (fig. 5).

Appuyez encore une fois sur « COOL » si vous souhaitez une température inférieure à 22°C. L'écran affiche 6 étoiles pour indiquer que le climatiseur fonctionne en continu (fig. 6)

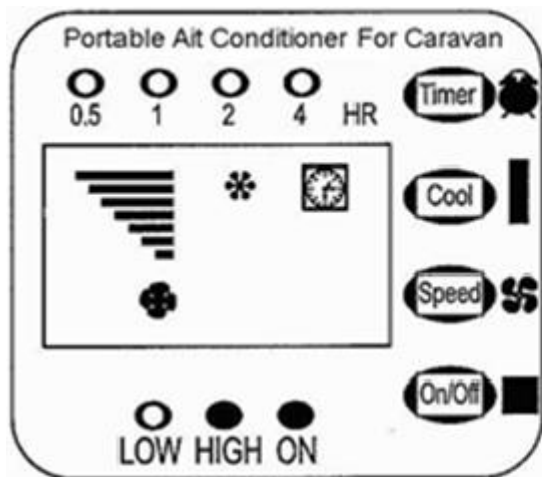


Fig . 3

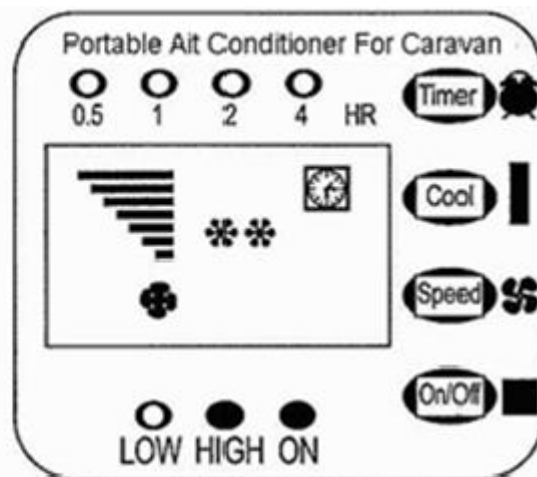


Fig . 4

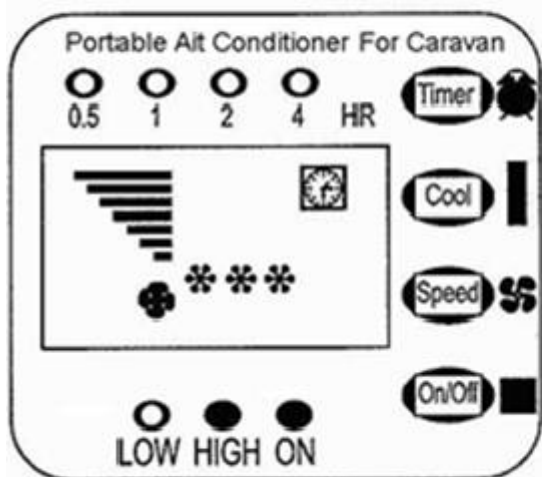


Fig . 5

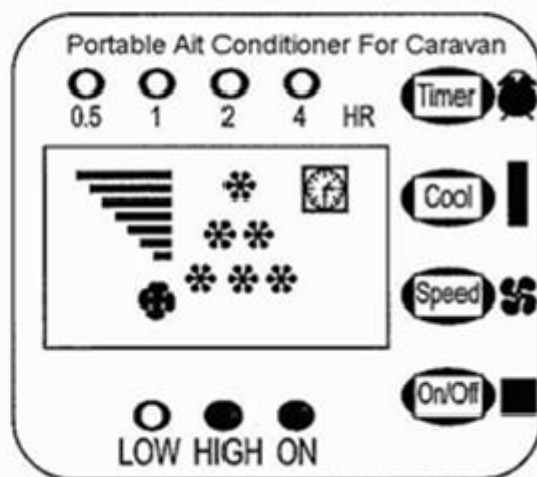


Fig . 6

RÉGLAGE HORAIRE (TIMER)

La durée de fonctionnement peut être réglée entre 0,5 et 7,5 heures en enfonçant 1 à 5 fois la touche TIMER (il s'agit de la touche de réglage horaire). La durée réglée est affichée à l'écran. À la fin de la durée configurée, le climatiseur s'éteint automatiquement. (fig. 7-11).

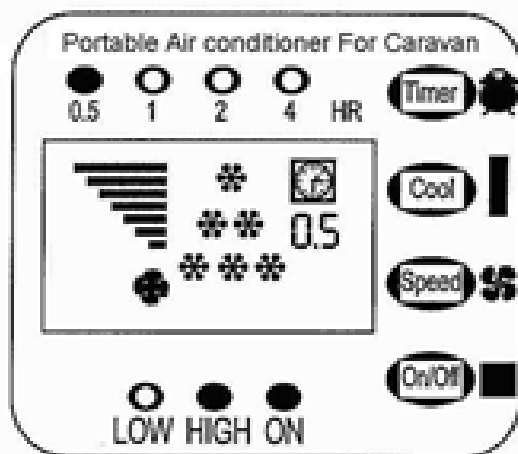


Fig . 7

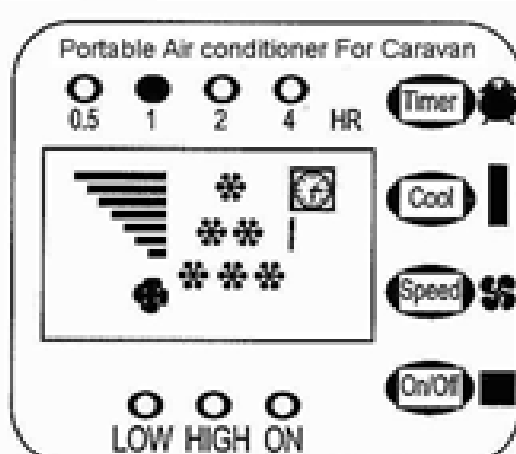


Fig . 8

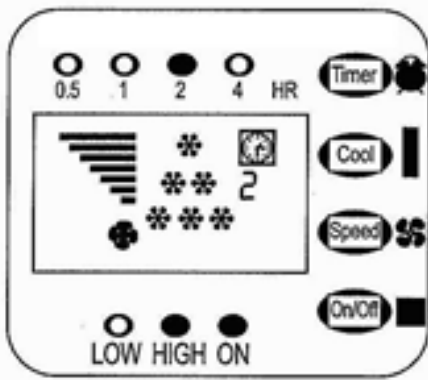


Fig. 9

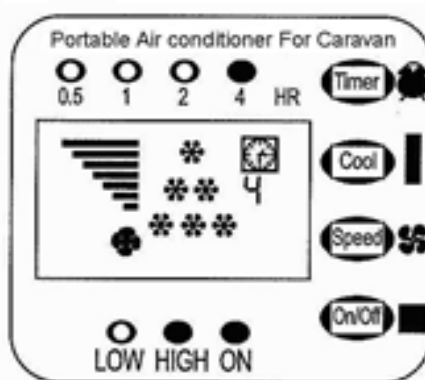


Fig. 10

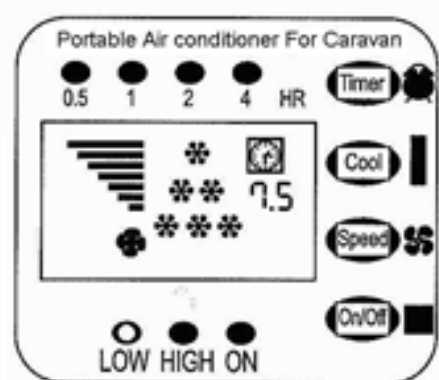


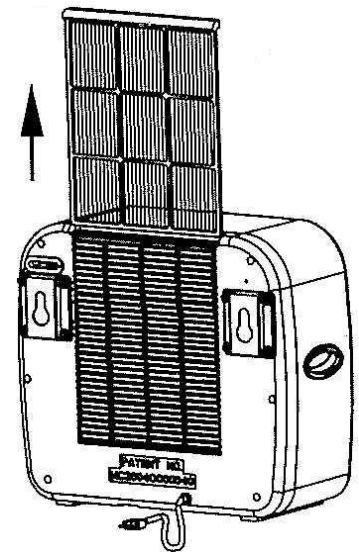
Fig. 11

5. ÉVACUATION AUTOMATIQUE DE L'EAU DE CONDENSATION

Lorsque l'eau de condensation présente dans la cuve de récupération de la partie intérieure atteint un certain niveau (0,8 l), elle est automatiquement évacuée par la pompe vers le condensateur de la partie extérieure. En cas de panne, un signal acoustique (alarme) retentit pendant 20 secondes et éteint l'appareil. Si vous retirez le bouchon de la face inférieure de la partie intérieure, l'eau peut s'écouler et l'appareil peut à nouveau être utilisé normalement.

ENTRETIEN

- Nettoyez régulièrement la surface de l'appareil avec un aspirateur ou passez un chiffon humide essoré. Après nettoyage, placez l'appareil à un endroit frais, à l'ombre et dans un léger courant d'air pour le laisser sécher.
- Retirez le cadre avec le filtre hors de l'appareil par le dessus et nettoyez le filtre avec un aspirateur ou avec de l'eau. Laissez-le sécher de la façon décrite ci-dessus avant de replacer le filtre.
- N'utilisez pas d'alcool, d'essence, d'agent abrasif ou tout autre produit pour le nettoyage !



AVERTISSEMENTS

- Quand l'appareil n'est pas utilisé, la fiche doit être retirée de la prise de courant. Éteignez toujours d'abord l'appareil avant de retirer la fiche de la prise de courant ! Cette précaution doit permettre d'éviter toute situation dangereuse.
- N'introduisez pas d'objets dans les ouïes destinées aux flux d'air entrant et sortant de l'appareil. Ces objets peuvent entrer en contact avec des composants électriques du ventilateur, ce qui peut représenter un danger !
- N'aspergez pas le climatiseur d'eau pour éviter tout risque de panne ou d'électrocution.

- Ne placez pas le climatiseur à proximité immédiate d'un appareil ou d'une machine qui atteint une température élevée pour éviter tout risque de déformation de l'extérieur en plastique.
- Ne touchez jamais l'appareil ou la fiche les mains mouillées !
- Éteignez immédiatement l'appareil et retirez la fiche de la prise de courant si l'appareil tombe ou bascule.
- N'utilisez jamais l'appareil s'il est tombé ou a basculé, s'il a fait l'objet de gestes violents, s'il présente des détériorations, si des pannes surviennent ou s'il ne fonctionne pas correctement. Dans les cas énumérés ci-avant, éteignez l'appareil, retirez la fiche de la prise de courant et adressez-vous à votre fournisseur ou à un spécialiste de la climatisation pour faire contrôler et éventuellement réparer l'appareil. N'ouvrez en aucun cas vous-même l'appareil ; toute modification ou réparation non judicieuse ou abusive présente un danger !
- Toute manipulation contraire aux instructions et avertissements ci-dessus dégage le fournisseur, l'importateur et le fabricant de leur responsabilité et annule la garantie.

DÉCLARATION DE CONFORMITÉ CE

L'importateur **Eurom bv., Kokosstraat 20, 8281 JC Genemuiden – NL** déclare par la présente que **le climatiseur portable pour caravane (réfrigérant R134a)** de la marque **Eurom** type **AC2400** satisfait aux recommandations de la directive Basse Tension 2014/35/EU et EMC Directive 2014/30/EU et est conforme aux normes suivantes :

EN 60335-1:2012+A11

EN 60335-2-40:2003+A11+A12
+A1+A2+A13

EN 62233:2008

EN 55014-1:2006+A1+A2

EN 61000-3-2:2014

EN 61000-3-3:2013

EN 55014-2:1997+

Genemuiden, 30-11-2016

W.J. Bakker, alg. dir. Eurom bv.



EUROM[®]

P O W E R F U L P R O D U C T S

EUROM BV., Kokosstraat 20, 8281 JC Genemuiden

e-mail: info@eurom.nl www.eurom.nl