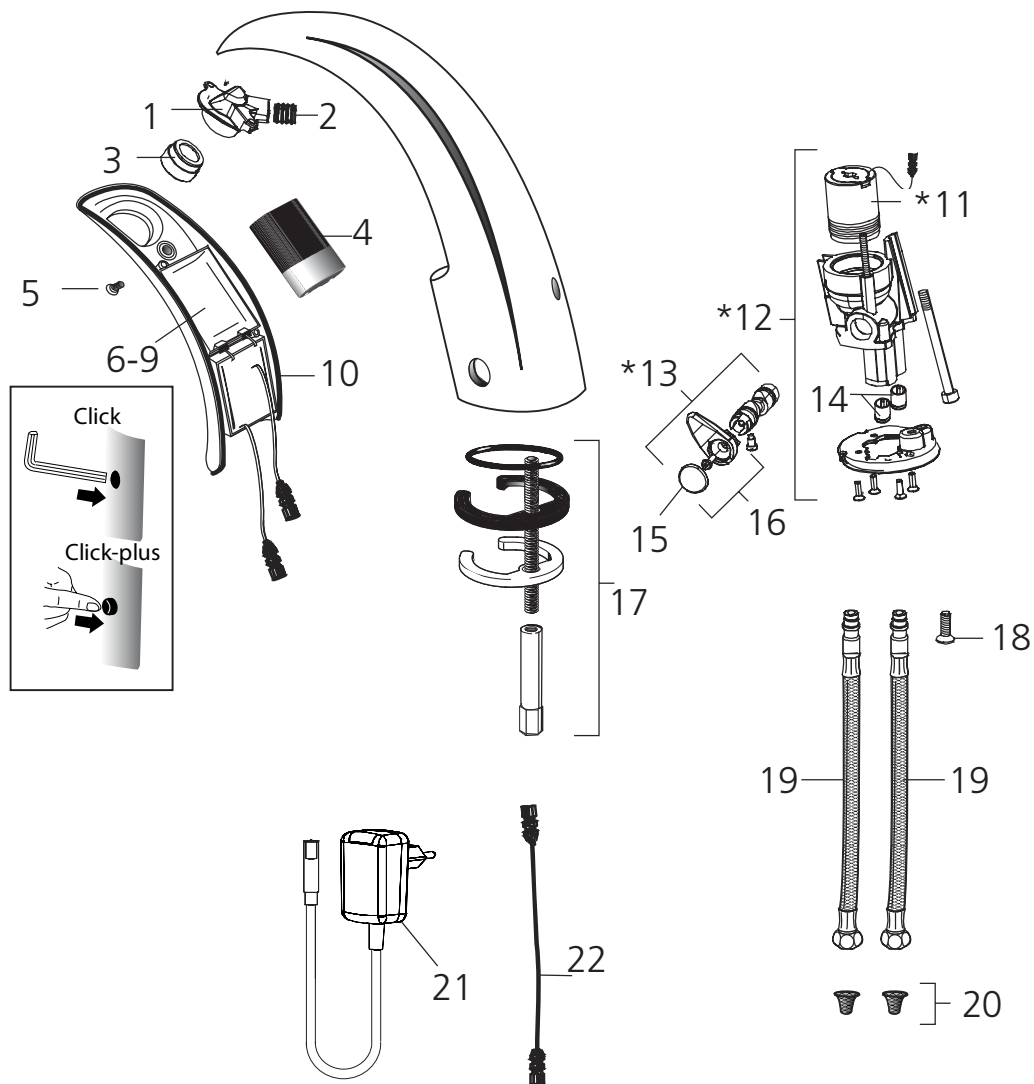


Teiledarstellung



***Hinweis:**

Ältere Baureihen vor 2007 enthalten einen Ventilkörper aus Messing.
 Baureihen ab 2007 sind mit Kunststoffventilkörper und Magnetventil in schwarz ausgeführt (Positionen 11 und 12).
 Diese Bauteile sind ersichtlich, wenn die Funktionsmodulabdeckung vorne entfernt wird.

Positionen 11, 12 und 13 sind **nicht** kompatibel mit älteren Versionen vor Baujahr 2007.

Teilebeschreibung

Nr.	Bezeichnung	Best.Nr.	Stk./ VE	Preise pro VE in € zzgl. MwSt.	RG
1	Strahlreglerhalterung komplett	CONZ8939116	1	15,00	Z
2	Rohrtülle	CONZ8939003	1	5,00	Z
3	Strahlregler komplett druckfest, M24	CONZ8939111	1	2,00	Z
4	Batteriewechsel-Set 2CR5/DL245	CONZ8955003	1	16,00	Z
5	Befestigungsschraube für Funktionsmodul	CONZ8939012	1	1,00	Z
6	Funktionsmodul mit Click-plus, Batteriebetrieb, inklusive Befestigungsschraube, Dichtung, Batterie und Abdeckung	CONZ8439109	1	164,00	Z
7	Funktionsmodul mit Click, Batteriebetrieb, inklusive Befestigungsschraube, Dichtung, Batterie und Abdeckung	CONZ8439110	1	133,00	Z
8	Funktionsmodul mit Click-plus, Netzbetrieb, inklusive Befestigungsschraube und Dichtung	CONZ8439111	1	164,00	Z
9	Funktionsmodul mit Click, Netzbetrieb, inklusive Befestigungsschraube und Dichtung	CONZ8439112	1	133,00	Z
10	Dichtung für Funktionsmodul	CONZ8439013	1	5,00	Z
11	Magnetventilkartusche 6 V	CONO320000	1	110,00	A
12	Ventilkörper Kunststoff komplett	CONZ8439122	1	154,00	Z
13	Drehschieber komplett für A10	CONZ8439105	1	45,00	Z
14	Rückschlagventil Ø10mm	CONZ8939103	2	6,00	Z
15	Schutzkappe für Drehschieber chrom	CONZ8939117	1	4,00	Z
16	Verstellhebel komplett für A10-A30	CONZ8439125	1	12,00	Z
17	Armaturbefestigung komplett	CONZ8939104	1	23,00	Z
18	Fixierschraube für Steckschläuche	CONZ8939136	1	4,00	Z
19	Druckschlauch mit Steckanschluss EU 350mm	CONZ8939134	1	15,00	Z
20	Schmutzsiebe	CONZ8939121	2	6,00	Z
21	Steckernetzteil 230VAC/6VDC	CONZ8955032	1	55,00	Z
22	Kabel Zwischenstück 30cm	CONZ8939126	1	14,00	Z