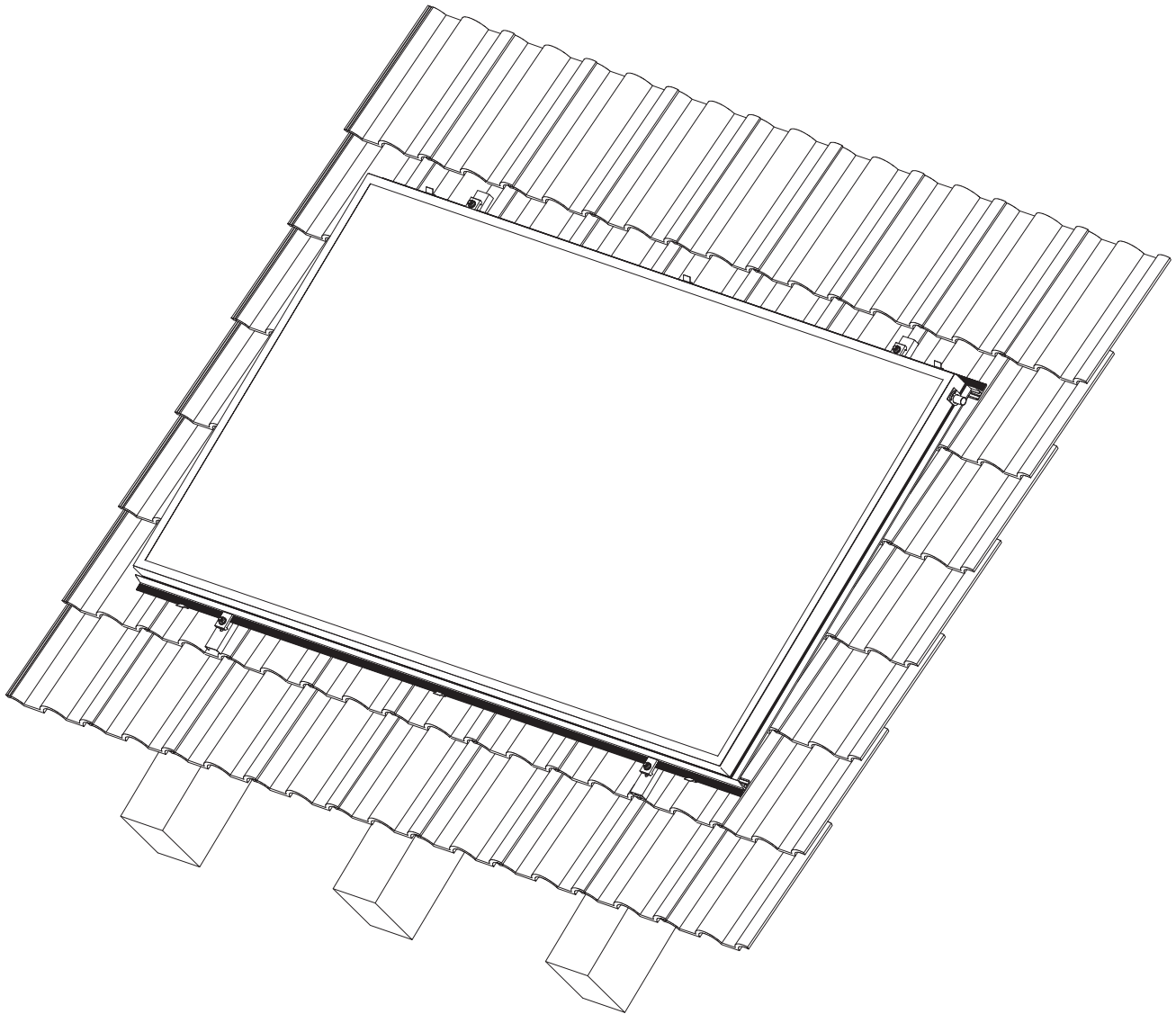
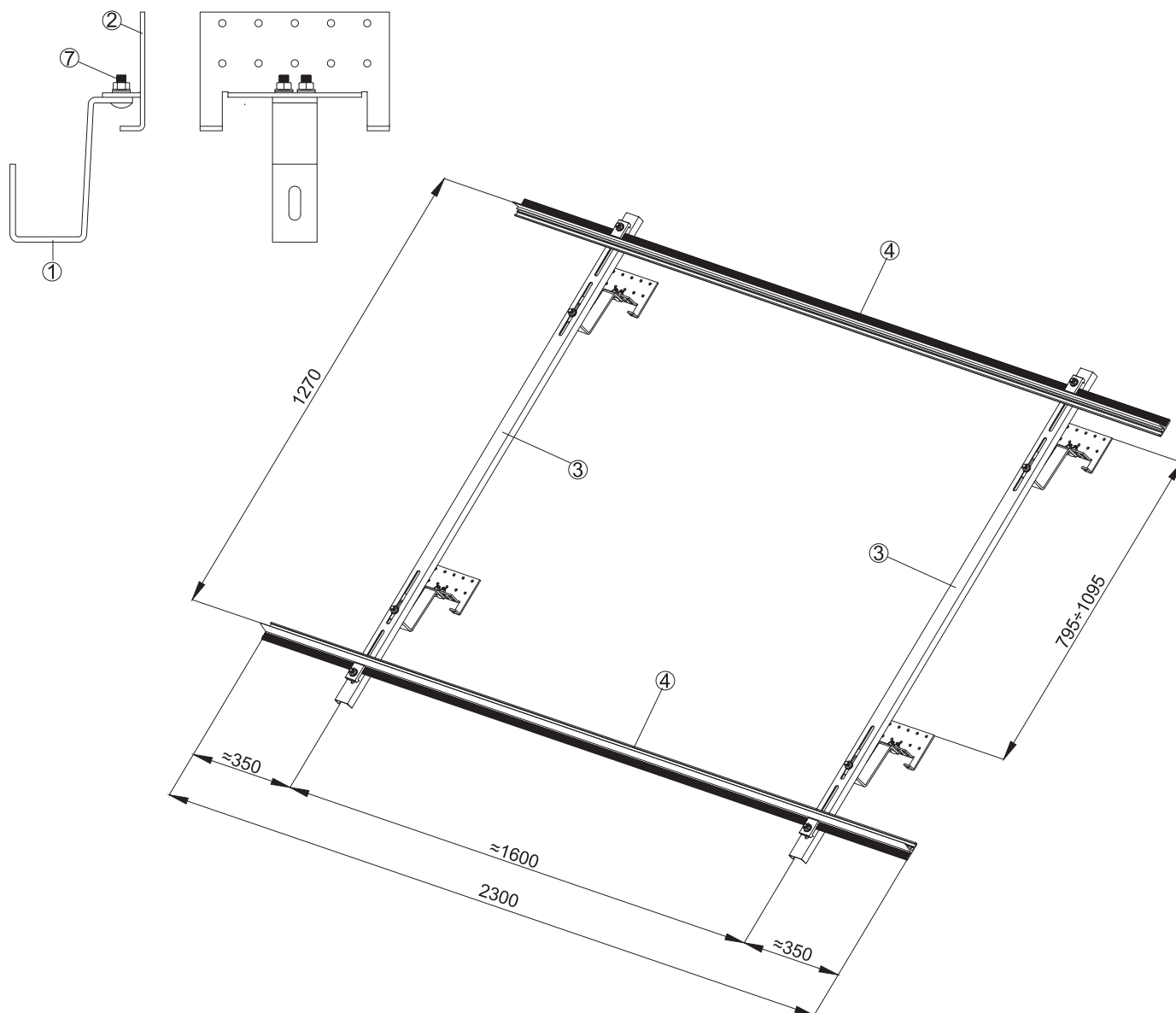


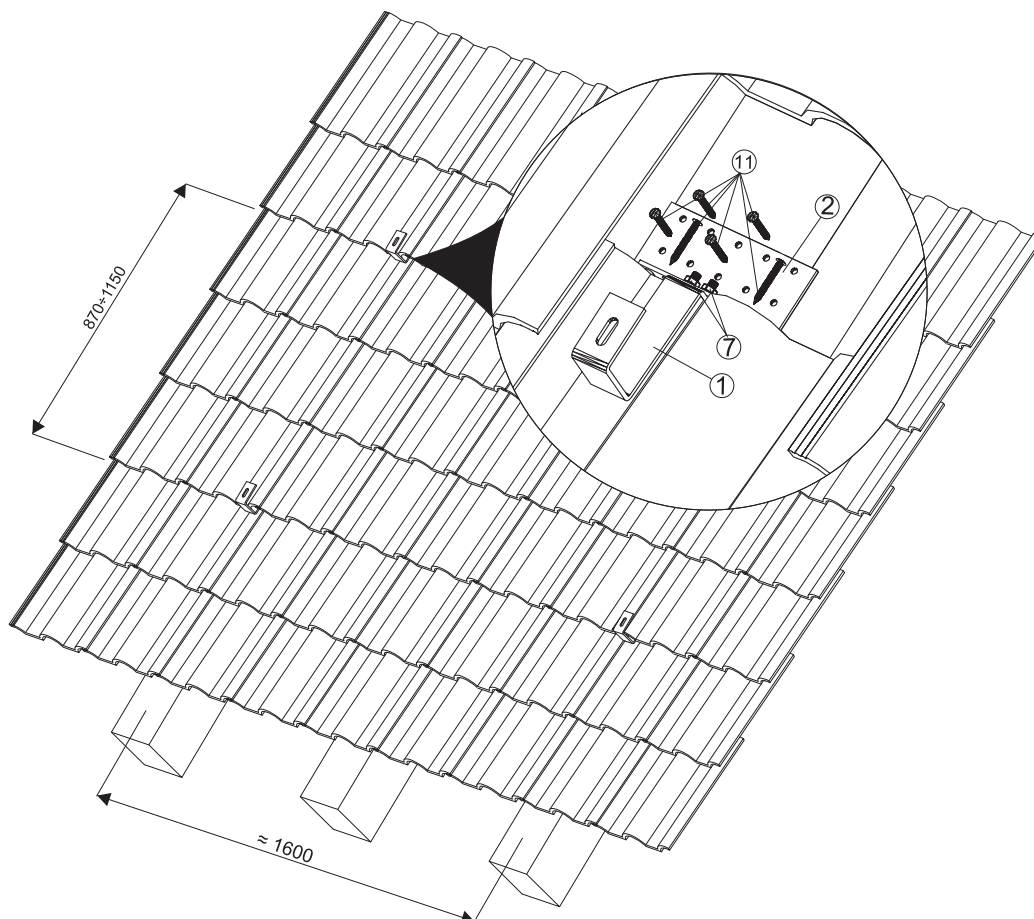
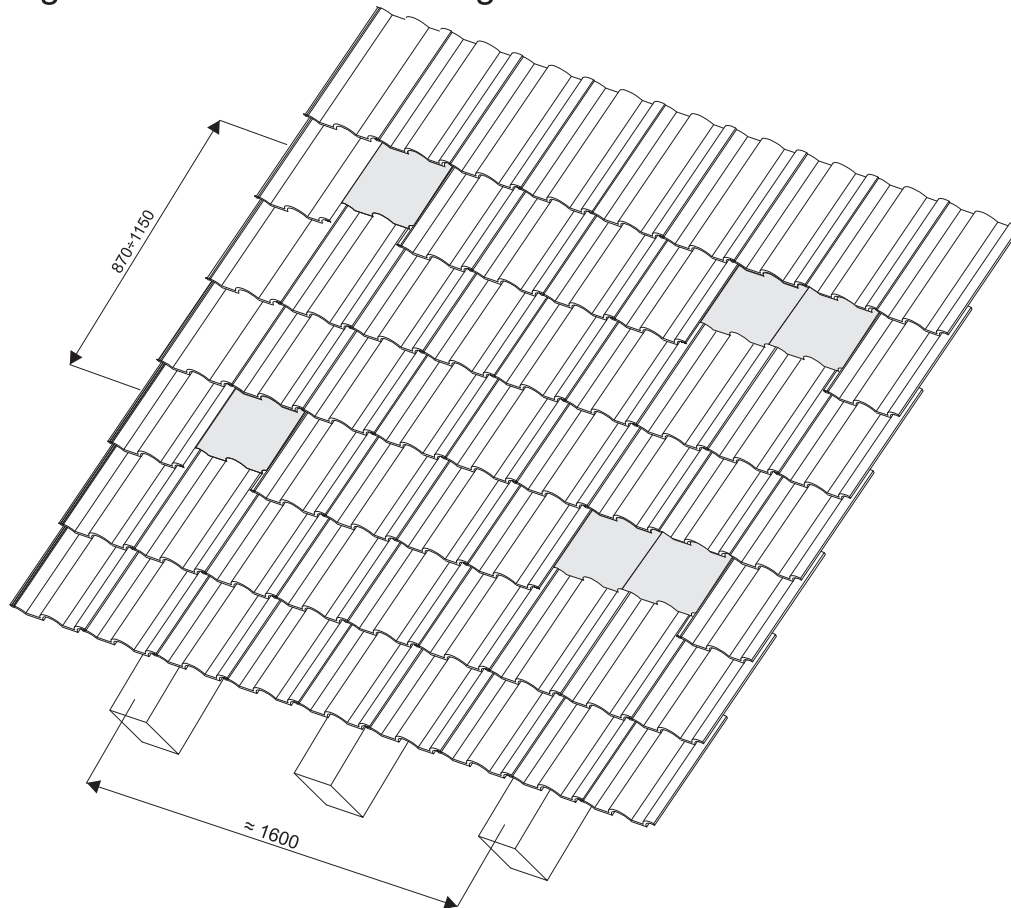
Aufdachmontageset Standard 25-60 Grad für 1 Kollektor SX 2.85 Waagerecht



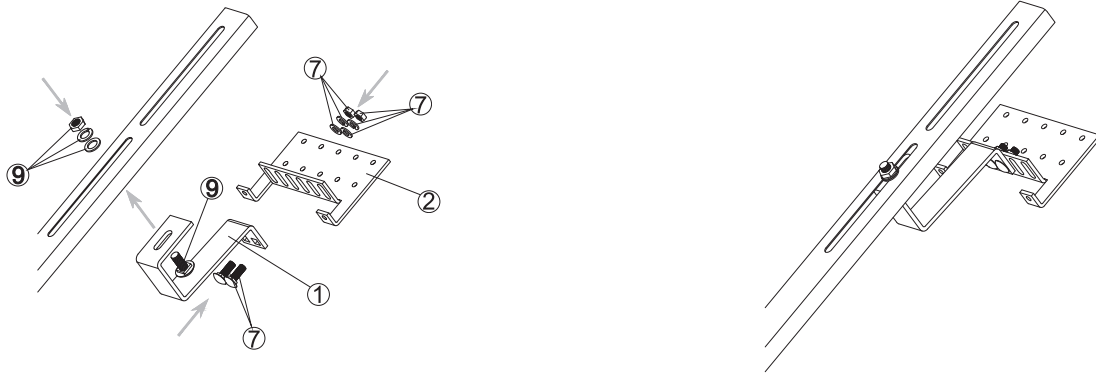


| Aufstellungsliste | | |
|-------------------|---|---------|
| Pos. | Beschreibung | Menge |
| 1. | Standard Haken (Haltebügel) | 4 St. |
| 2. | Standard Haken (Halteplatte) | 4 St. |
| 3. | Montageschiene L=1473mm | 2 St. |
| 4. | T-träger-aluminium L=2300mm | 2 St. |
| 5. | Tatzenklemme 35mm | 4 St. |
| 6. | Federsicherung 55mm | 6 St. |
| 7. | Schlösserschraube M8x20 + Mutter + Unterlegscheibe + Federring | 8 Sätze |
| 8. | Schlösserschraube Edelstahl M10x30 + Mutter + Unterlegscheibe + Federring | 4 Sätze |
| 9. | Schlösserschraube Edelstahl M10x20 + Mutter + Unterlegscheibe + Federring | 4 Sätze |
| 10. | Unterlegscheibe 30x30mm | 4 St. |
| 11. | Lasche 6x50 | 16 St. |

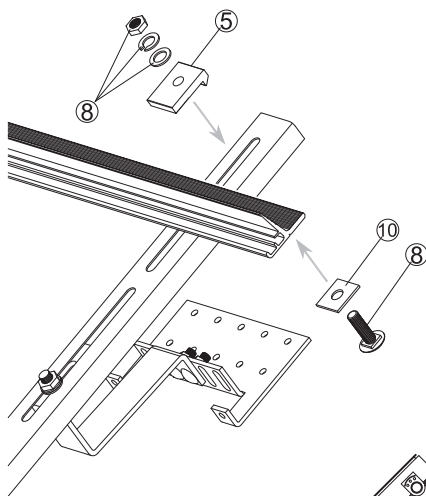
1. Vorbereitung des Dachs für die montage.



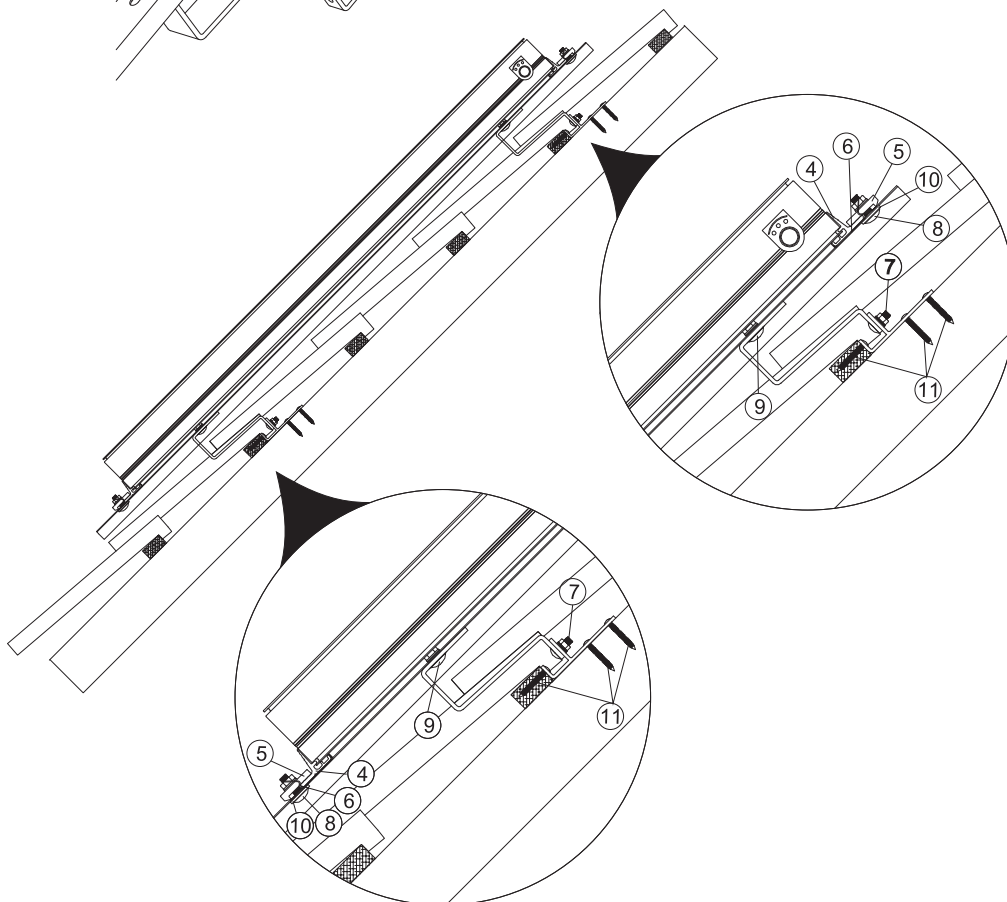
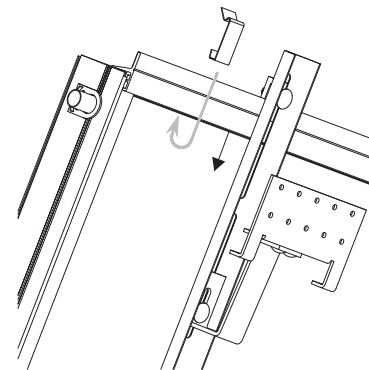
2. Montage der Kollektorträgerschiene.



3. Montage der T-Profilschiene.



4. Das Befestigen des Kollektors mit Hilfe der Montageklipse.



| Pos. | Beschreibung |
|------|--|
| 1. | Standard Haken (Haltebügel) |
| 2. | Standard Haken (Halteplate) |
| 3. | Kollektorträgerschiene |
| 4. | T-Träger - Aluminium |
| 5. | Tatzenklemme |
| 6. | Federsicherung |
| 7. | Schlossschraube M8x20 + Mutter + Beilagscheibe + Federring |
| 8. | Schlossschraube Edelstahl M10x30 + Mutter + Unterlegscheibe + Federring |
| 9. | Schlossschraube Edelstahl M10x20 + Mutter + Unterlegscheibe + Federring |
| 10. | Unterlegscheibe |
| 11. | Spax 6x50 |