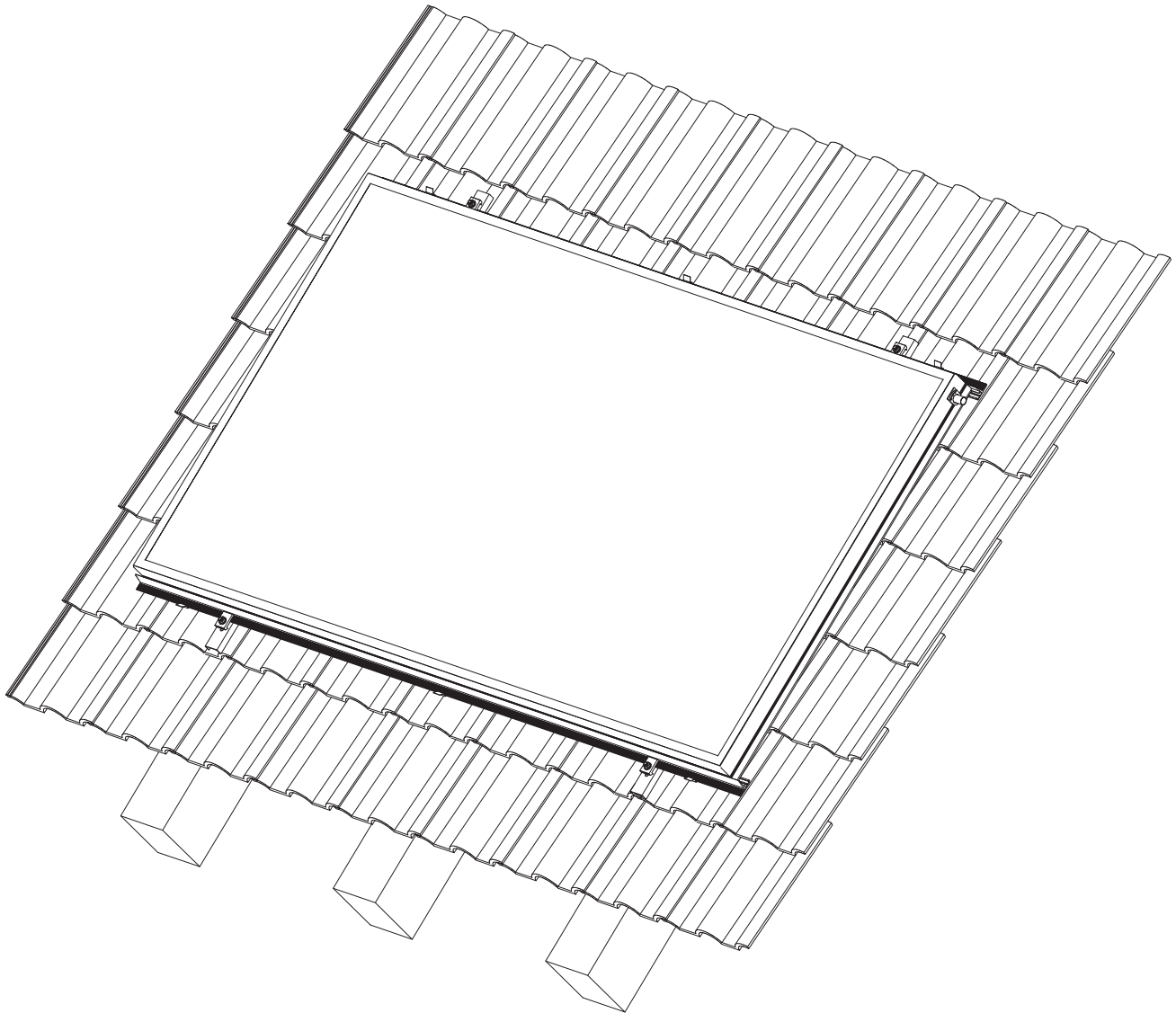
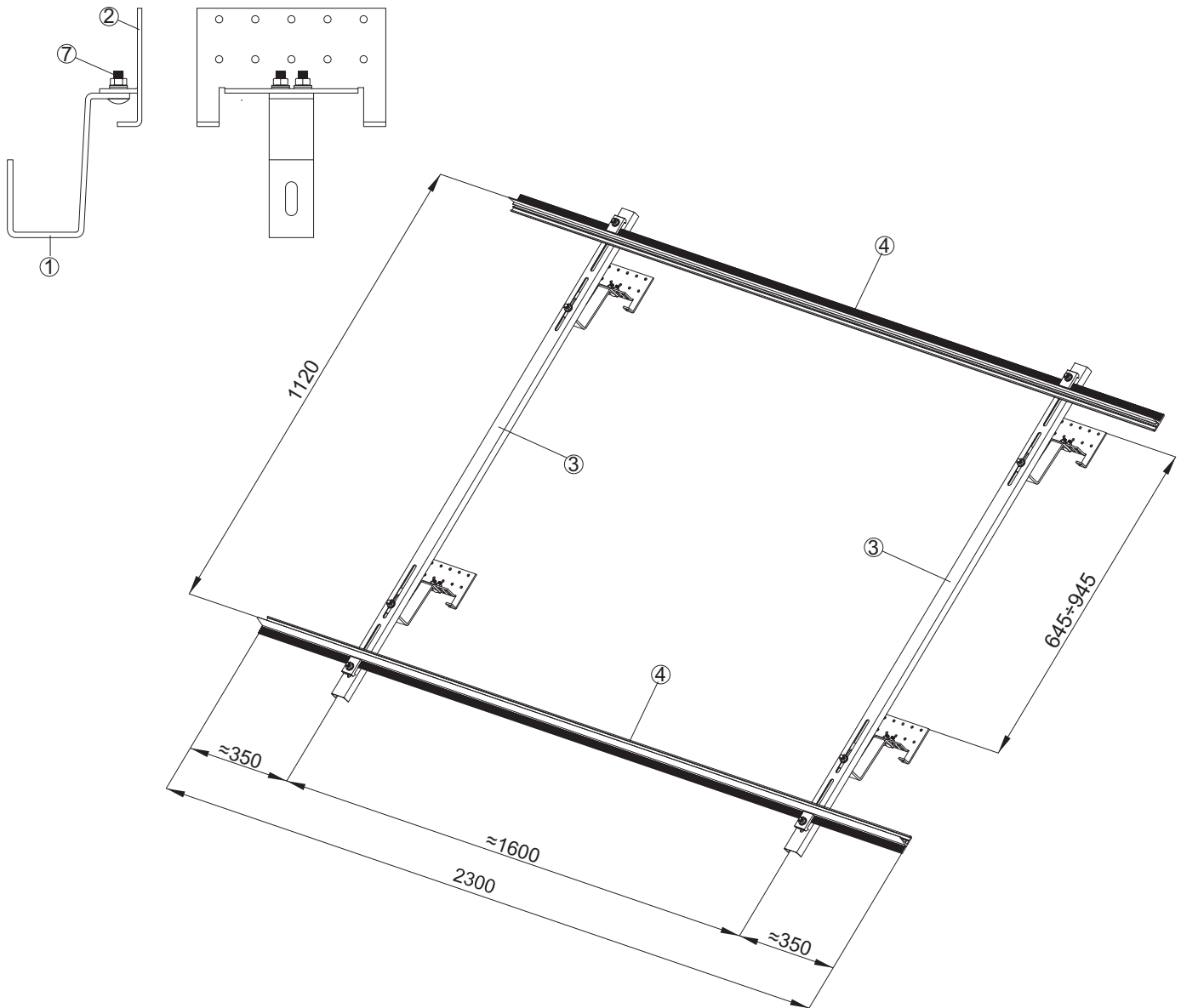


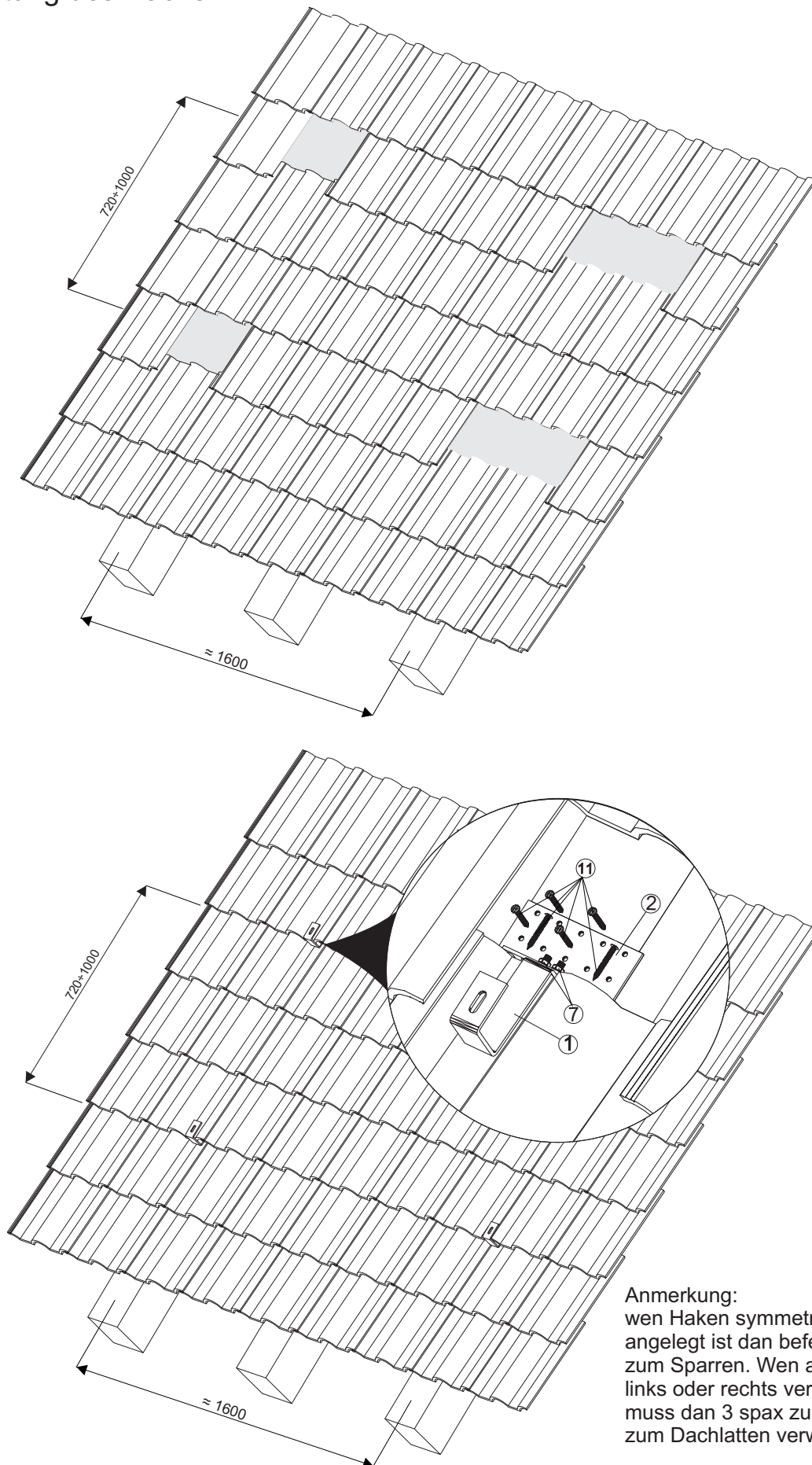
Aufdachmontageset für 1 Kollektor SX 2.51W Standard Haken





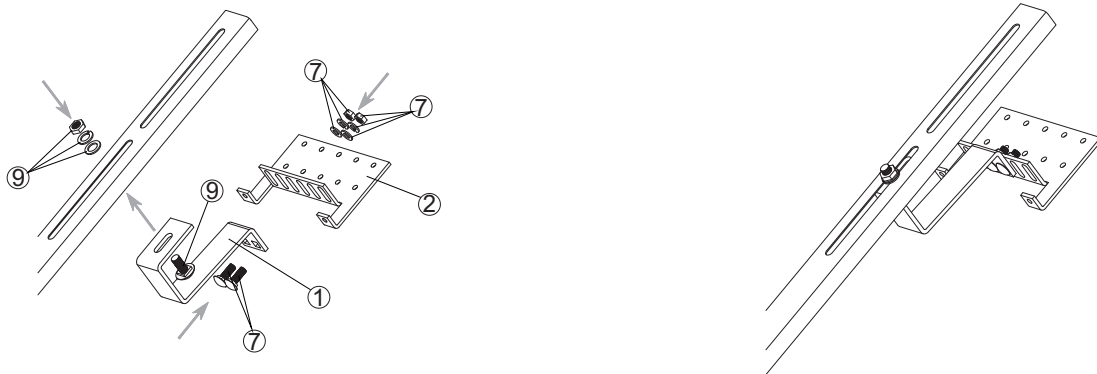
Stückliste		
No.	Beschreibung	Menge
1	Standard Haken (Haltebügel)	4 Stück
2	Standard Haken (Halteplatte)	4 Stück
3	Montageschiene L=1473mm	2 Stück
4	T-Profilschiene-alumunium L=2300mm	2 Stück
5	Spannpratze 35mm	4 Stück
6	Klipp 55mm	6 Stück
7	Schlossschraube M8x20 + Mutter + Beilag scheinbe + Federring	8 Sets
8	Schlossschraube Edelstahl M10x30 + Mutter + Beilag scheinbe + Federring	4 Sets
9	Schlossschraube Edelstahl M10x20 + Mutter + Beilag scheinbe + Federring	4 Sets
10	Unterlegscheibe 30x30mm	4 Stück
11	Spax 6x50	16 Stück

1. Vorbereitung des Dachs.

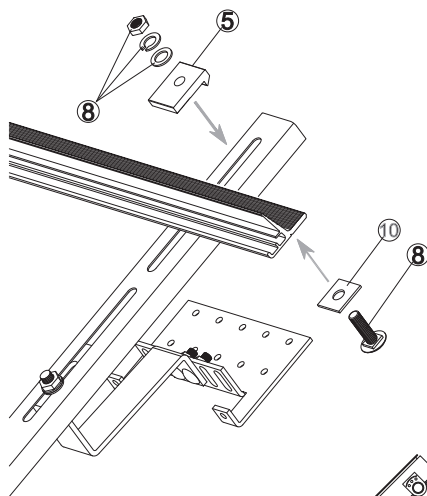


Anmerkung:
 wen Haken symmetrisch zum Sparren
 angelegt ist dan befestigen mit 4 spax
 zum Sparren. Wen aber Haken nach
 links oder rechts verschoben sein
 muss dan 3 spax zum Sparren und 1
 zum Dachlatten verwenden.

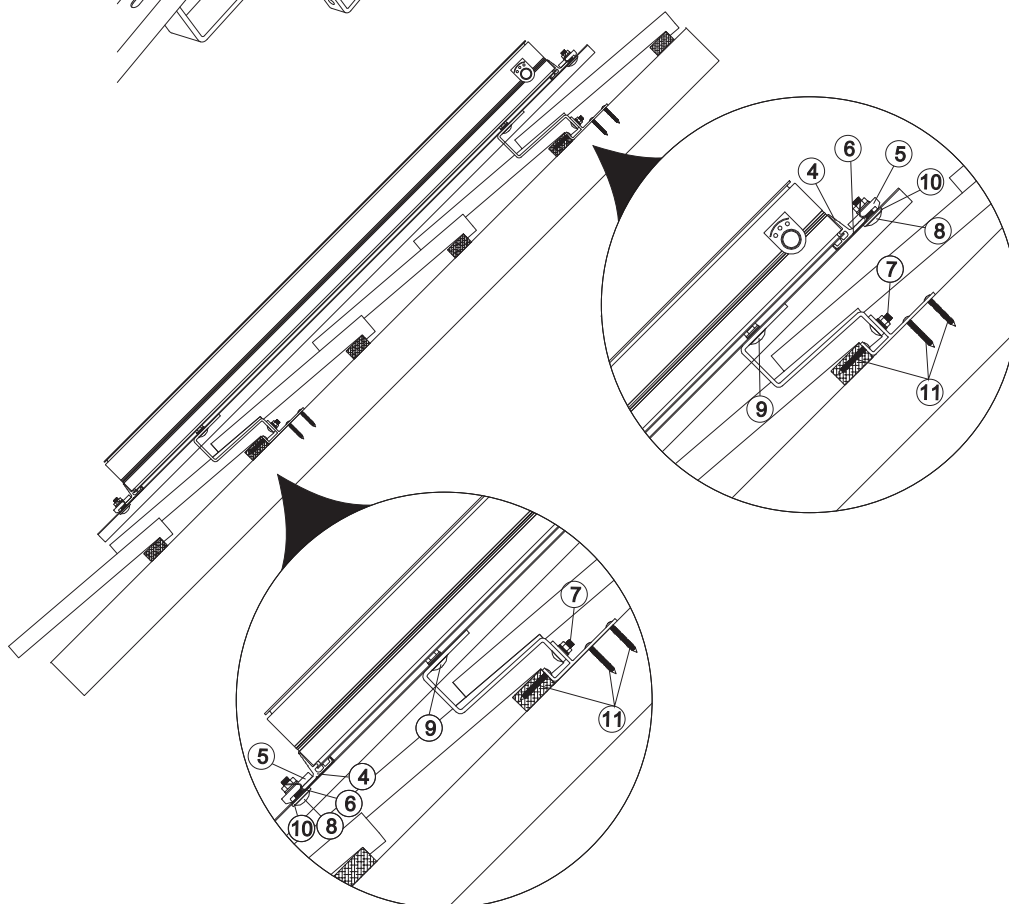
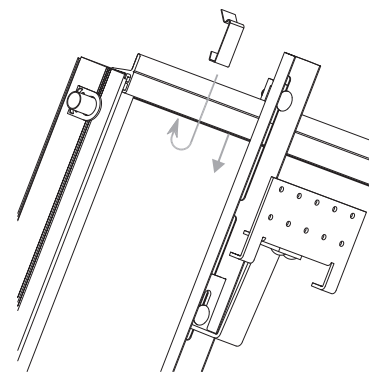
2. Montage der Kollektorträgerschiene ③.



3. Montage der T-Profilschiene ④.



4. Das Befestigen des Kollektors mit Hilfe der Montageklippe ⑥.



No.	Beschreibung
1	Standard Haken (Haltebügel)
2	Standard Haken (Halteplatte)
3	Kollektorträgerschiene
4	T-Profilschiene - Aluminium
5	Spannpratze
6	Klipp
7	Schlossschraube M8x20 + Mutter + Beilag scheibe + Federring
8	Schlossschraube Edelstahl M10x30 + Mutter + Beilag scheibe + Federring
9	Schlossschraube Edelstahl M10x20 + Mutter + Beilag scheibe + Federring
10	Unterlegscheibe
11	Spax 6x50