

KFE-Kugelhahn für den Einsatz in Solaranlagen, für Wasser-Glykol Gemische bis 50% Glykolanteil und erhöhte Temperaturanforderungen, mit orangenem Flügelgriff und Außengewinde, selbstdichtend mit Gewindeeinschneiddichtung, ohne Schlauchverschraubung.



Vorteile

- Sichere Montage dank selbstdichtender Gewindeeinschneiddichtung
- Exakte, axiale Positionierung mittels Kontermutter
- Positionsgenaue Führung der Blindkappe durch Edelstahl-Schwenkbügel – kein Abreißen von Kette oder Schlaufe
- Versteckte Betätigungsmöglichkeit durch die Blindkappe, die als Handrad dient

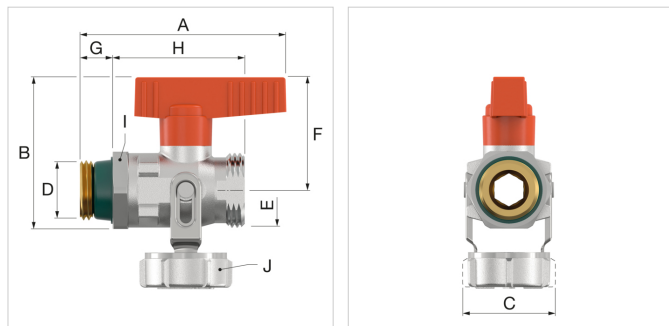
Technische Daten


- Max. Betriebstemperatur: 180 °C Dauertemperatur, 200 °C kurzzeitig
- Max. Betriebsdruck: 10 bar
- Nominaldruckbereich: PN 16
- Betriebsmedium:
Heizungswasser nach VDI 2035
Wasser-Glykolgemische bis 50% Glykolanteil

Werkstoffe

- Gehäuse: Pressmessing vernickelt
- Bügel: Edelstahl
- Nippel, Spindel, Kontermutter: Messing
- Kugel: Messing verchromt
- Schlauchtülle: Kunststoff verstärkt
- O-Ringe: AFLAS
- Einschneiddichtung: FKM
- Kugeldichtung: PTFE verstärkt

Schwere Bauform, Flügelgriff entsprechend dem Einsatzzweck abnehmbar, hartverchromte Kugel mit vollem Durchgang in Teflon gelagert, Betätigungsspindel mit doppelter O-Ring-Dichtung.



Typ	Ausführung	Anschluss			Bestellnummer
		D	E		
KFE-KH Solar - D	Durchgang	G $\frac{1}{2}$ " M	G $\frac{3}{4}$ " M	-	F10647

Abmessungen

Typ	Abmessungen [mm]							
	A	B	C	F	G	H	I (SW)	J (SW)
KFE-KH Solar - D	72	52,5	32,5	40	11	46,5	27	30

Mehr Informationen online finden:

[Montageanleitung](#)

[F10647 DWG](#)

[F10647 REVIT](#)

[F10647 STEP](#)

[Broschüre](#)

[Katalog](#)

Steinbrink 7
42555, Velbert - de

T +49 34292 713 69100
E de.info@aalberts-hfc.com
I flamcogroup.com/de