



## Beschreibung

Innovativer Kleinraum-Ventilator für Grund- und Bedarfslüftung sowie deutlich erhöhtem Druckniveau (bis 70 Pa) zum Einbau in Rohre oder Schächte mit einer Nennweite von 100 mm.

Das vorwärts gekrümmte Radiallaufrad wird durch einen hocheffizienten EC-Motor angetrieben, der eine Leistungsaufnahme von nur 5,6 W (freiblasend) realisiert und zusätzlich im Teillastbereich den SFP-Wert (Specific fan power) deutlich verbessert.

Der EC-Motor ist durch einen patentierten "Silent-elastic-block" vom Gehäuse entkoppelt und führt im Zusammenwirken mit dem akustisch optimierten Laufrad zu einer drastischen Reduzierung der Schallemissionen.

Der Schalldruckpegel des Kleinraumventilators beträgt in einer Entfernung von 3 m unter Freifeldbedingungen, bei maximaler Drehzahl nur 32 dB(A).

## Anwendungsbereiche

- Bäder
- Toiletten
- Vorratsräume
- Abstellräume
- Keller
- Büros
- Andere kleine Räume

## Bauweise

### Gehäuse

- Schlagfester Kunststoff, weiß
- Elektrischer Anschluss Unterputz

### Laufrad

- Radiale Bauweise
- Schlagfester Kunststoff, weiß

### Motoren

- Wechselstrom 1~230 V, 50 Hz
- Thermischer Überlastungsschutz
- Max. zulässige Umgebungstemperatur 40°C
- Schutzklasse II □ / IP X4
- Geschlossene Kugellager – wartungsfrei

## Ausstattung

### Ein kleines Extra mit großer Wirkung

Die in die Frontblende integrierte Farbleiste (Standard = blau) kann durch eine der im Lieferumfang enthaltenen weiteren 3 Varianten (gelb, grün, rot) ausgetauscht werden. Der Ventilator lässt sich hierdurch sehr einfach farblich dem Ambiente anpassen.



Modell	S	T	H	D
EC-Motor	•	•	•	•
Rückluftsperr*	•	•	•	•
Nachlauf einstellbar 1-30 min		•	•	•
Einschaltverzögerung 50 Sek.	•	•	•	
Feuchtesteuerung			•	
Bewegungsmelder				•

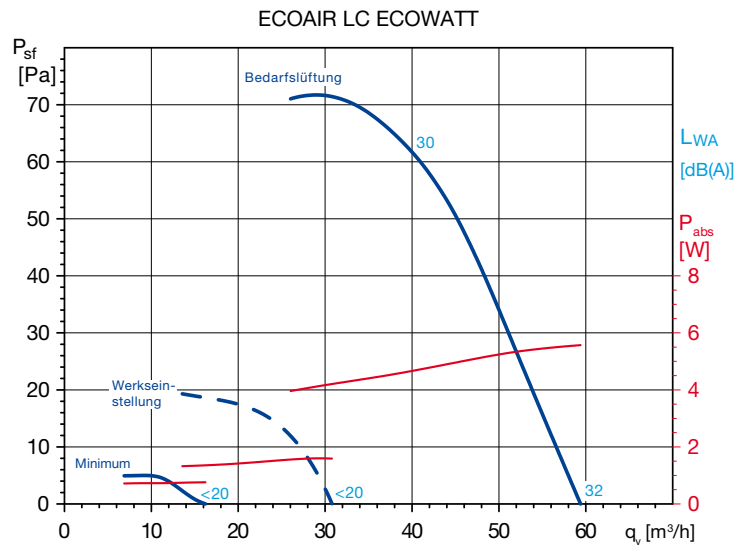
\* Eine Rückluftsperr für den sporadischen Einsatz oder Intervallbetrieb ist im Lieferumfang enthalten

## Technische Daten

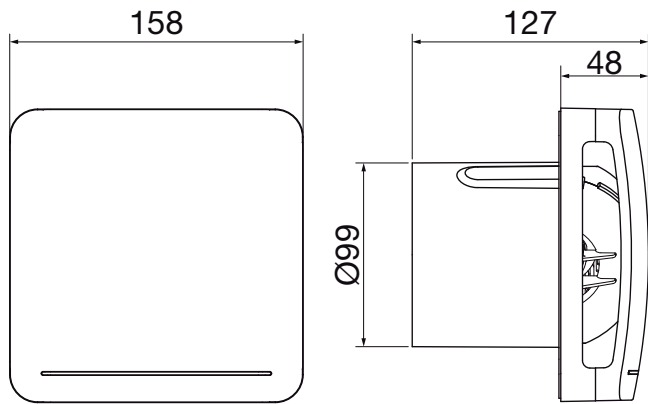
Modell	Artikel Nr.	Leistungsaufnahme		Motorstrom	Volumenstrom		Schalldruckpegel* L <sub>PA</sub> 3 m		Gewicht
		min.	max.		min.	max.	min.	max.	
		[W]	[W]	[A]	[m <sup>3</sup> /h]	[m <sup>3</sup> /h]	[dB(A)]	[dB(A)]	[kg]
ECOAIR SLC	5210625600	0,8	5,6	0,02	15	60	<20	32	0,57
ECOAIR TLC	5210625700	0,8	5,6	0,02	15	60	<20	32	0,57
ECOAIR HLC	5210625800	0,8	5,6	0,02	15	60	<20	32	0,57
ECOAIR DLC	5210626000	0,8	5,6	0,02	15	60	<20	32	0,57

\* Unter Freifeldbedingungen

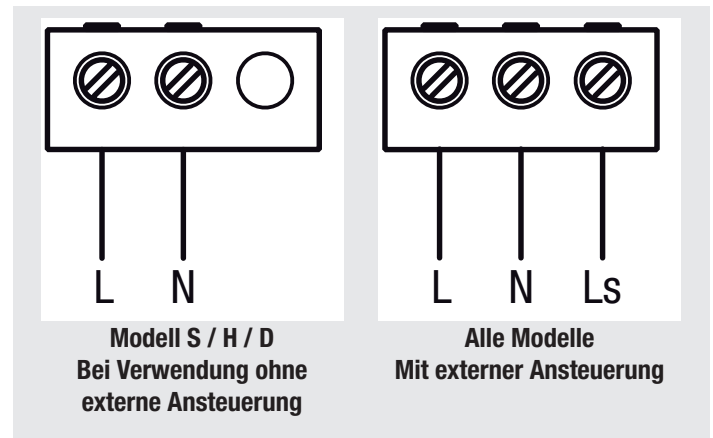
■ Kennlinie



■ Abmessungen [mm]



■ Anschlussschaltbilder



Die detaillierte Funktionsbeschreibung entnehmen Sie bitte der Bedienungsanleitung

Zubehör			
Lüftungsgitter für Außenabschluss	Verschlussklappe für Außenabschluss, weiß	Verschlussklappe für Außenabschluss, braun	Wandhülse NW 100
LG-100	PER-100	PER-100 BR	TWH-100
LG-100	PER-100	PER-100 BR	TWH-100
LG-100	PER-100	PER-100 BR	TWH-100
LG-100	PER-100	PER-100 BR	TWH-100