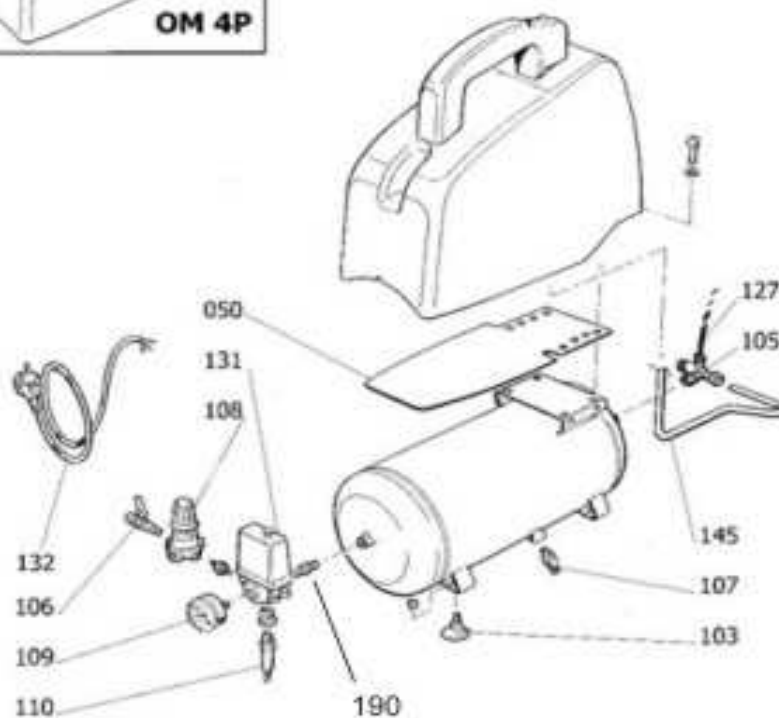


Gerätecode: A2BB104MDA020
 Artikelnummer: 2005210
 Gerätetyp: Aerotec Vento SILENT 6

AEROTEC

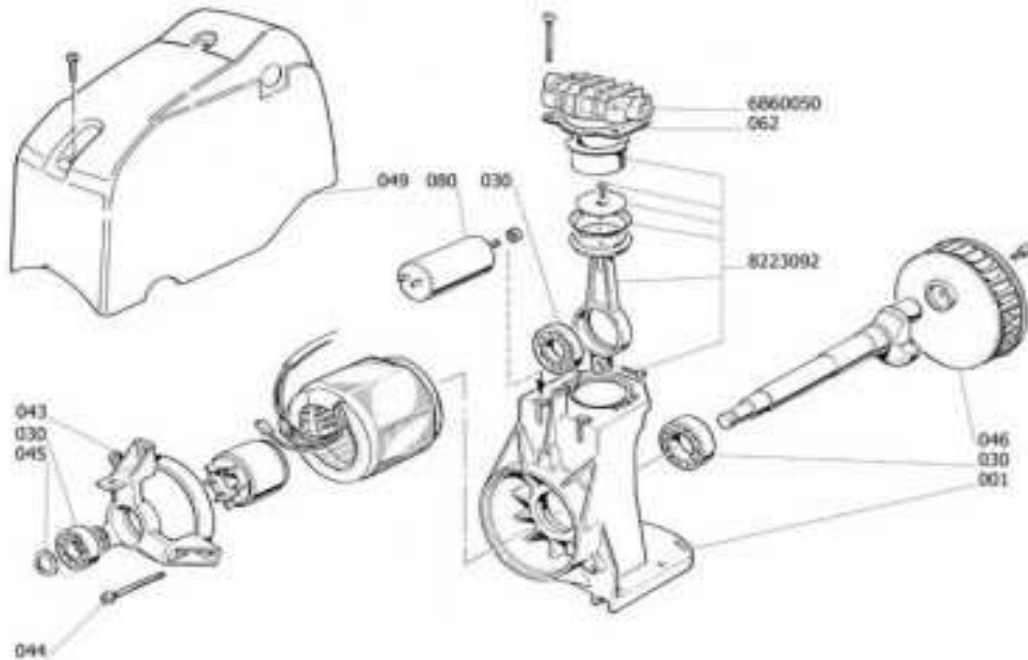


VENTO OL-OM-OM 4P



POS	Beschreibung	Code	Preis
023	Luftfilter	7981000	
132	Schukokabel 3x1,5	9065061	
131	Druckschalter 230 V	9063038	
127	Rilsanschlauch 6 mm 0,5 mtr.	9270006	
110	Überdruckventil 1/4" 8 bar	9049028	
109	Manometer 50 mm 1/4"	9052014	
108	Druckregler inkl. Kupplung + Man.	9051033	
107	Kondensatablassventil 1/4"	9053061	
106	Schnellkupplung 1/4"	9047024	
105	Rückschlagventil 1/4" - 10 mm	9048015	
103	Gummistandfuss	9038045	
50	Abdeckplatte	9038185	
145	Druckleitung ALU	9043023	
190	Doppelnippel 1/4"	9053138	
	SILENT Motorabdeckhaube	830450D	
	SILENT Griff	9038138	
	Abdeckung zu Tragegriff	9038198	
	Entlastungsventil für NEMA Schalter	9614024	
	90°Eckwinkel 6 mm f. Rilsanschlauch-Eckventil	90534 03	

OM SIL



POS	Beschreibung	Code	Preis
046	Lüfterrad OM SIL	9038128	
062	Zylinderkopfdichtung	7S50300	
049	Abdeckhaube	830440D	
080	Kondensator 12,5 uF	9067051	
8223092	Kolbeneinheit komplett	8223092	
A200000	Aggregat OM 231 Silent komplett	A200000	
6B60050	Ventilplatten-Kopfeinheit	6B60050	