

Helios Ventilatoren

MONTAGE- UND BETRIEBSVORSCHRIFT NR. 86287



Flach-Radialrohrventilatoren **SlimVent** **SV.. 100/125/160/200**

mit zwei Leistungsstufen



DIE MARKE DER PROFIS

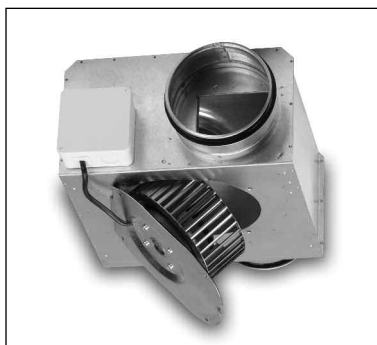
Inhaltsverzeichnis

KAPITEL 1. SLIMVENT SV.. 100/125/160/200 SCHNELLÜBERSICHT	Seite 1
1.0 SlimVent SV.. Typenübersicht	Seite 1
1.1 Zubehör	Seite 1
KAPITEL 2. ALLGEMEINE HINWEISE	Seite 2
2.0 Wichtige Informationen	Seite 2
2.1 Warn- und Sicherheitshinweise	Seite 2
2.2 Garantieansprüche – Haftungsausschluss	Seite 2
2.3 Vorschriften – Richtlinien	Seite 2
2.4 Sendungsannahme	Seite 2
2.5 Einlagerung	Seite 2
2.6 Einsatzbereich	Seite 2
2.7 Leistungsdaten	Seite 2
2.8 Allgemeine Hinweise	Seite 2
2.9 Sicherheit	Seite 3
2.10 Förder- und Drehrichtung	Seite 3
2.11 Drehzahlregelung	Seite 3
2.12 Kondenswasserbildung	Seite 3
2.13 Motorschutz	Seite 3
2.14 Inbetriebnahme	Seite 3
2.15 Geräuschpegel	Seite 3
2.16 Wartung	Seite 3
KAPITEL 3. MONTAGE	Seite 4
3.0 Montage	Seite 4
3.1 Montagebeispiel: Abgehängte Decke	Seite 4
3.2 Motor-Laufrad-Einheit	Seite 4
KAPITEL 4. ELEKTRISCHER ANSCHLUSS	Seite 5
4.0 Elektrischer Anschluss / Schaltpläne	Seite 5

KAPITEL 1

SV.. 100/125/160/200
SCHNELLÜBERSICHT

1.0 SlimVent SV.. Typenübersicht



SlimVent – Flach-Radialrohrventilator

**Baureihe
SVV 100 B**

Best.Nr. 2670

vorwärts gekrümmtes, geräuscharmes
Radiallaufrad

SlimVent – Flach-Radialrohrventilator

mit zwei Betriebsstufen

**Baureihe
SVR 125 B
SVR 160 K
SVR 200 K**

Best.Nr. 2671

Best.Nr. 2672

Best.Nr. 2673

Energieeffizientes, rückwärts gekrümmtes
Hochleistungs-Radiallaufrad

SlimVent – Flach-Radialrohrventilator

mit zwei Betriebsstufen

**Baureihe
SVS 125 B
SVS 160 K
SVS 200 K**

Best.Nr. 2674

Best.Nr. 2675

Best.Nr. 2676

Energieeffizientes, rückwärts gekrümmtes
Radiallaufrad.
Schallgedämpft mit 50 mm starker
Mineralwolle-Auskleidung

1.1 Zubehör

Drehzahlumschalter**Type DS 2/2** Best.-Nr. 1267

Zweistufenbetrieb.

**Befestigungs-Verbindungs-
manschetten****Type BM..**Für körperschallfreie Verbindung
von Ventilator und Rohrleitung und
zur Abhängung. Bei Montage Lüf-
tungsrohr und Ventilatorstutzen mit
Distanz montieren und Manschette
umlegen.**Außenwandverschlussklappe****Type VK..**

Selbsttätig aus Kunststoff, weiß.

Außenwandabdeckgitter**Type G 160** Best.-Nr. 0893

Aus Kunststoff, weiß.

Außenwandabdeckgitter**Type RAG 200** Best.-Nr. 0750

Aus Kunststoff, hellgrau.

Schutzgitter**Type SGR..**Zur saug- und druckseitigen Mon-
tage. Aus pulverbeschichtetem
Stahldraht.**Rohrverschlussklappe****Type RSKK..**

Selbsttätig, aus Kunststoff.

Flexibler Telefonie-Schalldämpfer**Type FSD..**Aus Aluminiumrohr mit beidseitigen
Steckstutzen. Schalldämmpackung
50 mm stark, Baulänge 1 m.**Luftfilter-Box****LFBR.. G4****LFBR.. F7**Luftfilter mit großer Fläche, zum
Einbau in den Rohrverlauf.**Elektro-Heizregister****EHR-R 0,8/..** 0,8 kW**EHR-R 1,2/..** 1,2 kW**– mit integrierter Temp.-Regelung****EHR-R 0,8/.. TR** 0,8 kWRaum- bzw. Kanalfühler (TFK/TFR,
Zubehör) erforderlich.**Temperatur-Regelsystem
für Elektro-Heizregister EHR-R..****Type EHS** Best.-Nr. 5002**Warmwasser-Heizregister****Type WHR..**Kompakter Wärmetauscher zum
Einbau ins Rohrsystem.**Temperatur-Regelsystem
für Warmwasser-Heizregister****Type WHST 300** Best.-Nr. 8817

KAPITEL 2

ALLGEMEINE HINWEISE



2.0 Wichtige Informationen

Zur Sicherstellung einer einwandfreien Funktion und zur eigenen Sicherheit sind alle nachstehenden Vorschriften genau durchzulesen und zu beachten. **Der Elektroanschluss muss bis zur Endmontage allpolig vom Netz getrennt werden!** Die MBV nach der Endmontage dem Betreiber (Mieter/Eigentümer) aushändigen.

2.1 Warn- und Sicherheitshinweise

Nebenstehendes Symbol ist ein sicherheitstechnischer Warnhinweis. Alle Sicherheitsvorschriften bzw. Symbole müssen unbedingt beachtet werden, damit jegliche Gefahrensituation vermieden wird.

2.2 Garantieansprüche – Haftungsausschluss

Wenn die vorhergehenden Ausführungen nicht beachtet werden, entfällt unsere Gewährleistung und Behandlung auf Kulanz. Gleiches gilt für Haftungsansprüche an den Hersteller. Der Gebrauch von Zubehörteilen, die nicht von Helios empfohlen oder angeboten werden, ist nicht statthaft. Eventuell auftretende Schäden unterliegen nicht der Gewährleistung.

2.3 Vorschriften – Richtlinien

Bei ordnungsgemäßer Installation und bestimmungsgemäßem Betrieb entspricht das Gerät den zum Zeitpunkt seiner Herstellung gültigen Vorschriften und CE-Richtlinien.

2.4 Sendungsannahme

Die Sendung sofort bei Anlieferung auf Beschädigungen und Typenrichtigkeit prüfen. Falls Schäden vorliegen umgehend Schadensmeldung unter Hinzuziehung des Transportunternehmens veranlassen. Bei nicht fristgerechter Reklamation gehen evtl. Ansprüche verloren.

2.5 Einlagerung

Bei Einlagerung über einen längeren Zeitraum sind zur Verhinderung schädlicher Einwirkungen folgende Maßnahmen zu treffen:

Versiegelung der blanken Teile mit Korrosionsschutz, Schutz des Motors durch trockene, luft- und staubdichte Verpackung (Kunststoffbeutel mit Trockenmittel und Feuchtigkeitsindikatoren). Der Lagerort muss erschütterungsfrei, wassergeschützt und frei von übermäßigen Temperaturschwankungen sein.

Bei mehrjähriger Lagerung bzw. Motorstillstand muss vor Inbetriebnahme eine Inspektion der Lager und gegebenenfalls ein Lageraustausch durchgeführt werden. Zusätzlich ist eine elektrische Prüfung nach VDE 0701 bzw. VDE 0530 durchzuführen.

Bei Weiterversand (vor allem über längere Distanzen) ist zu prüfen, ob die Verpackung für Transportart und -weg geeignet ist. Schäden, deren Ursache in unsachgemäßem Transport, Einlagerung oder Inbetriebnahme liegen, sind nachweisbar und unterliegen nicht der Gewährleistung.

2.6 Einsatzbereich

Die SlimVent SV.. Ventilatoren mit serienmäßig zwei Leistungsstufen (außer SV 100 B), sind für den vielseitigen Einsatz im Neubau und bei der Renovierung konzipiert. Im robusten Gehäuse aus verzinktem Stahlblech (Motor-Laufrad-Einheit ausschwenkbar) eignet sich das Gerät für den Industrie-, Gewerbe- und Wohnbereich zur Lüftung von Feuchträumen, Toiletten u.a.m.

Bei der Installation direkt im Rohrverlauf z.B. in abgehängten Decken, finden die Geräte mit der geringen Einbautiefe überall Platz – egal, wie eng es zugeht. Der Einbau ist in jeder Lage – horizontal, vertikal und schräg möglich.

Kugellager, die für 40.000 Betriebsstunden ausgelegt und gefettet sind, garantieren einen leichten, geräuscharmen Lauf und erlauben den Einbau in jeder Lage. Damit sich der erwartete Luftwechsel einstellt ist eine planmäßige Zuluftführung Voraussetzung. **Ein bestimmungsfremder Einsatz ist nicht zulässig!**

HINWEIS 

2.7 Leistungsdaten

Zum Erreichen der vorgesehenen Leistung ist ein ordnungsgemäßer Einbau, korrekt ausgeführte Leitungsführung und ausreichende Zuluftversorgung sicherzustellen.

Abweichende Ausführungen und ungünstige Einbau- und Betriebsbedingungen können zu einer Reduzierung der Förderleistung führen.

– Elektrische Werte

Das Typenschild gibt über die elektrischen Werte Aufschluss. Diese sind auf Übereinstimmung mit den örtlichen Gegebenheiten zu überprüfen.

Luftförderung

Die Ventilatorleistungen wurden auf einem Prüfstand entsprechend DIN 24163 Teil 2 ermittelt. Sie gelten für die Normausführung mit ungehinderter Zu- und Abströmung (ca. 1 m gerade Kanalstrecke). Hiervon abweichende Ausführungen sowie ungünstige Einbau- und Betriebsbedingungen können zu einer Reduzierung der Förderleistung führen.

– Akustik

Die Geräuschangaben beziehen sich ebenfalls auf die vorstehend beschriebene Anordnung. Ungünstige Betriebsbedingungen u.a.m. können zu einer Erhöhung der angegebenen Werte führen. Geräuschangaben welche mit Entfernungsangaben versehen sind, beziehen sich auf Freifeldbedingungen.

HINWEIS 

2.8 Allgemeine Hinweise

Zuluftführung: Jeder zu entlüftende Raum, muss eine unverschleißbare Nachströmöffnung von 150 cm² freien Querschnitts haben.

WARNUNG 
2.9 Sicherheit

- **Wartungs- und Installationsarbeiten dürfen nur von einer autorisierten Elektrofachkraft vorgenommen werden.**
- Die Ventilatoren dürfen nur mit der auf dem Typenschild angegebenen Nennspannung betrieben werden.
- Technische Daten auf Typenschild unbedingt beachten.
- Die auf dem Typenschild angegebene Schutzart gilt nur bei bestimmungsgemäßen Einbau gemäß dieser Montage- und Betriebsvorschrift.

- Berührungsschutz

Beim Einbau sind die gültigen Arbeitsschutz- und Unfallverhütungsvorschriften sowie die sicherheitstechnischen Anforderungen des Gerätesicherheitsgesetzes zu beachten. Kontakt mit rotierenden Teilen muss verhindert werden; ggf. sind Schutzeinrichtungen gemäß DIN EN 294 vorzusehen.

2.10 Förder- und Drehrichtung

Die Geräte haben eine feste Dreh- und Förderrichtung (kein Reversierbetrieb möglich), die auf den Geräten durch Pfeile (Drehrichtung rot, Förderrichtung blau) gekennzeichnet ist. Die Förderrichtung ist durch die Einbauweise festlegbar. Eine falsche Drehrichtung führt zu Leistungszusammenbruch, erhöhten Geräuschen und erhöhter Stromaufnahme, die den Motor zerstören kann.

2.11 Drehzahlregelung

Alle Geräte dieser Baureihe sind mittels Spannungsreduzierung drehzahlsteuerbar. Geeignete Drehzahlsteller und -Regler werden im Zubehörprogramm angeboten.

Bei Drehzahlsteuerung ist auf die maximal zulässige Fördermitteltemperatur zu achten.

Der Einsatz von Fremdfabrikaten kann, vor allem bei elektronischen Geräten, zu Funktionsproblemen, Zerstörung des Reglers und/oder des Ventilators führen. Bei Einsatz seitens HELIOS nicht freigegebener Regel- und Steuergeräte entfallen Garantie und Haftungsansprüche.

ACHTUNG 
2.12 Kondenswasserbildung

Bei periodischem Betrieb, bei feuchten und warmen Fördermitteln und durch Temperaturschwankungen (Aussetzbetrieb) kann innerhalb des Motors und des Ventilators Kondensat entstehen, dessen Abfluss sichergestellt sein muss. Die Lüftungsleitung ist so zu verlegen und ggf. zu isolieren, dass durch diese dem Ventilator kein Kondensat zugeführt werden kann.

2.13 Motorschutz

Alle SlimVent-Ventilatoren sind mit in der Motorwicklung eingebauten Thermokontakten (TK) ausgerüstet. Diese schützen den Motor gegen Überlastung. Selbsttätig auslösende Thermokontakte weisen auf unkorrekte Betriebsbedingungen hin, deren Ursache abzustellen ist.

Das häufige Ansprechen der TK deutet auf eine größere Störung hin. Die Anlage darf nicht weiter betrieben werden und muss von einer Elektrofachkraft überprüft werden.

ACHTUNG 
2.14 Inbetriebnahme

Folgende Kontrollarbeiten sind auszuführen:

- Bestimmungsgemäßen Einsatz des Ventilators überprüfen.
- Netzspannung und Frequenz mit den Angaben auf dem Leistungsschild vergleichen.
- Ventilator auf solide Befestigung prüfen.
- Alle Teile, insbesondere Schrauben, Muttern, Schutzgitter auf festen Sitz überprüfen.
- Freilauf des Laufrades prüfen.
- Stromaufnahme mit den Angaben auf dem Leistungsschild vergleichen.
- Schutzleiteranschluss überprüfen.
- Abdichtung des Anschlusskabels und festen Klemmsitz der Adern prüfen.
- Inbetriebnahme darf nur erfolgen, wenn der Berührungsschutz sichergestellt ist.

2.15 Geräuschpegel

Von den im Katalog genannten Geräuschwerten können sich im Einzelfall je nach Einbauart erhebliche Abweichungen ergeben, da der Schalldruckpegel vom Absorptionsvermögen des Raumes, der Einbausituation u. a. Faktoren abhängig ist. Geräuschminderungen können durch den Einsatz von Schalldämpfern und durch Drehzahlreduzierung erreicht werden.

WARNUNG 
2.5 Wartung

Vor allen Wartungs- und Installationsarbeiten oder vor Öffnen des Klemmenkastens ist das Gerät allpolig vom Netz zu trennen!

Übermäßige Ablagerung von Schmutz, Staub Fetten u.a.m. auf Laufrad, Motor, Schutzgitter und vor allem zwischen Gehäuse und Laufrad sind unzulässig und durch periodische Reinigung zu unterbinden. Hierbei auch auf freie Kondensatablaufstellen achten bzw. sicherstellen.

Die Motoren sind mit wartungsfreien, dauergeschmierten Kugellagern bestückt. Bei Stillstand oder Lagerung von über 2 Jahren, sind die Motoren zu ersetzen.

Sofern das Gerät eine versorgungstechnisch wichtige Funktion übernimmt, ist eine Wartung in maximal sechsmonatigem Abstand, im Falle längeren Stillstands bei Wiederinbetriebnahme, durchzuführen.

KAPITEL 3

MONTAGE

WARNUNG 

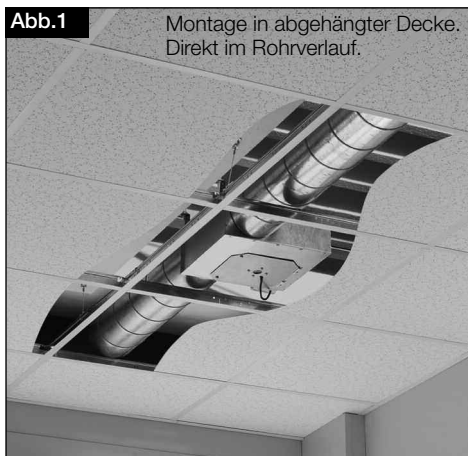
3.0 Montage

Entnehmen Sie die Liefereinheit erst unmittelbar vor dem Einbau aus dem Karton, um mögliche Beschädigungen und Verschmutzungen beim Transport sowie auf der Baustelle zu vermeiden.

Vor allen Wartungs- und Installationsarbeiten und vor Öffnen des Gerätes, ist das Gerät allpolig vom Netz zu trennen!

3.1 Montagebeispiel: Abgehängte Decke

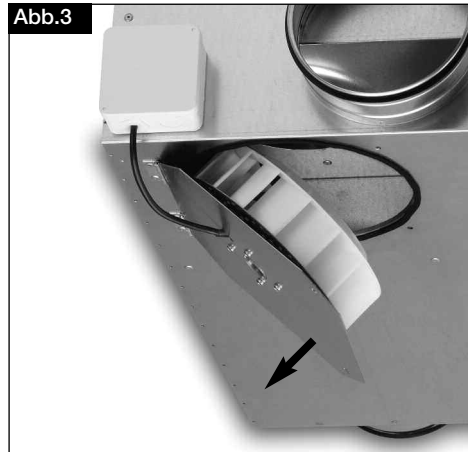
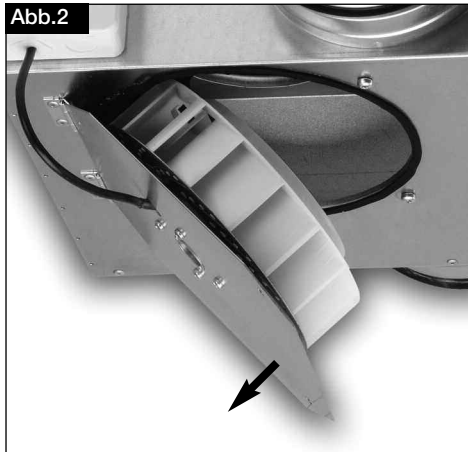
Bei der Installation direkt im Rohrverlauf z.B. in abgehängten Decken (siehe Abb. 1), finden die Geräte mit der geringen Einbautiefe überall Platz. Der Einbau ist in jeder Lage – horizontal, vertikal und schräg möglich.



3.2 Motor-Laufrad-Einheit, ausschwenkbar

Die ausschwenkbare Motor-Laufrad-Einheit (siehe Abb. 2/3) erlaubt eine einfache Revision und Reinigung ohne Demontage von Anlagenbauteilen. **Der Ausschwenkbereich ist bei der Anlagenplanung zu beachten!**

HINWEIS 



KAPITEL 4

4.0 Elektrischer Anschluss / Schaltpläne

ELEKTR. ANSCHLUSS

WARNUNG ⚠

Vor allen Wartungs- und Installationsarbeiten oder vor Öffnen des Klemmenkastens ist das Gerät allpolig vom Netz zu trennen! Der elektrische Anschluss darf nur von einer autorisierten Elektrofachkraft entsprechend den nachstehenden Anschlussplänen ausgeführt werden.

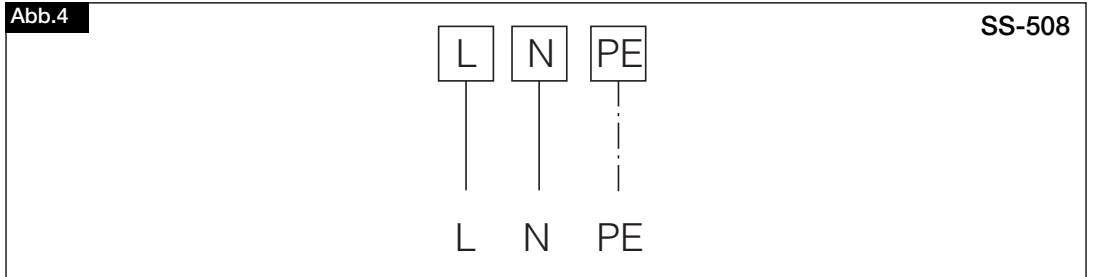
Die einschlägigen Normen, Sicherheitsbestimmungen (z.B. DIN VDE 0100) sowie die TAB der EVUs sind unbedingt zu beachten. Ein allpoliger Netztrennschalter / Revisionsschalter, mit mindestens 3 mm Kontaktöffnung (VDE 0700 T1 7.12.2 / EN 60335-1) ist zwingend vorgeschrieben. Die Bemessungsspannung und Frequenz muss mit den Angaben des Typenschildes übereinstimmen. Die Einführung der Zuleitung so vornehmen, dass bei Wasserbeaufschlagung kein Eindringen entlang der Leitung ermöglicht wird. Leitung nie über scharfe Kanten führen.

Die SlimVent-Baureihen besitzen bei angeschlossenem Rohrsystem die Schutzart IP 54.

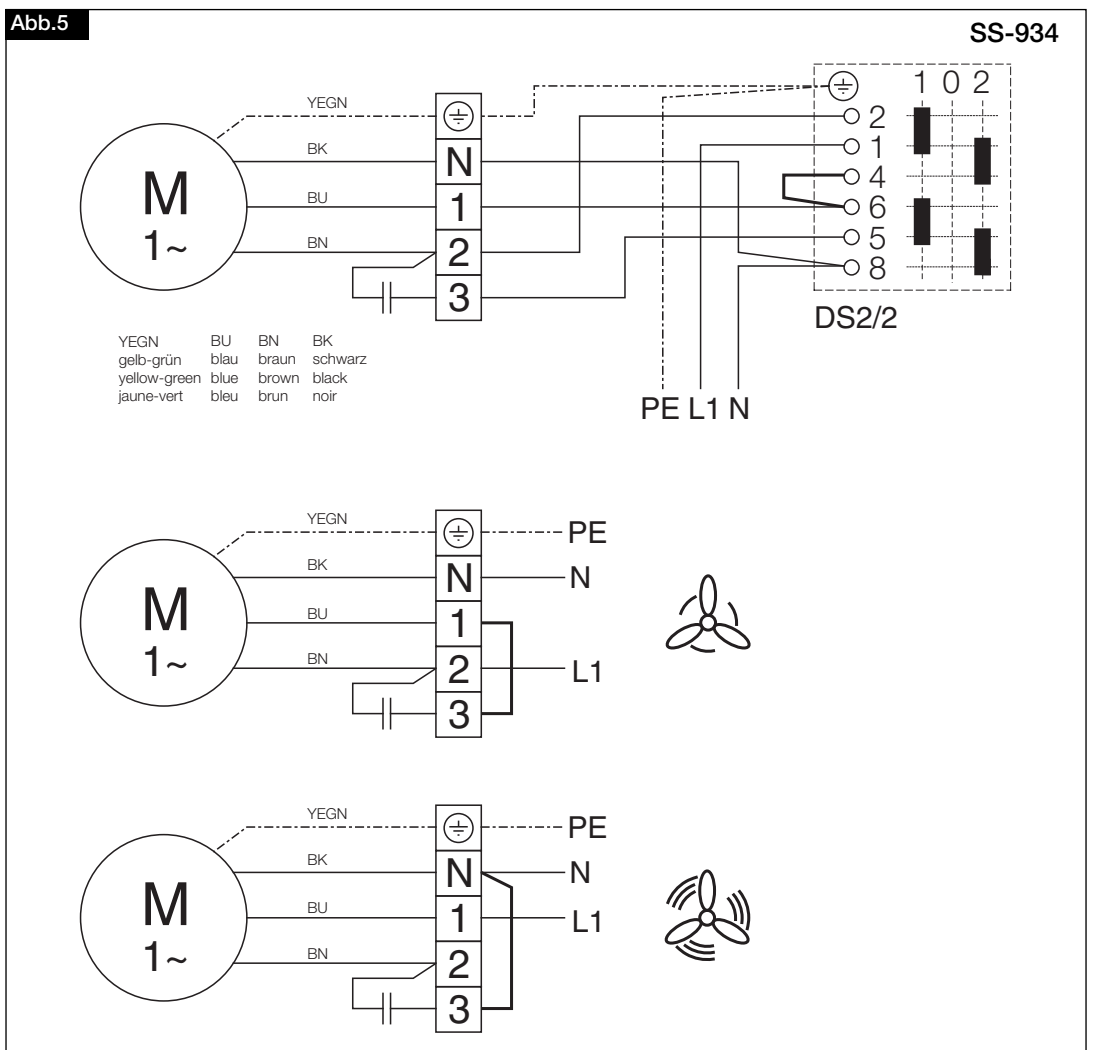
Der elektrische Anschluss erfolgt an den Anschlussklemmen und im außenliegendem Klemmenkasten IP 55 (vormontiert). Das zugeordnete Anschlusschema SS-508 und SS-934 ist zu beachten (siehe Abb. 4 und 5).

Der Elektroanschluss muss bis zur Endmontage allpolig vom Netz getrennt werden!

Baureihe
SSV 100 B



Baureihen
SSR..
SVS..



WICHTIGER HINWEIS ⓘ

EMV-Vorschrift/Norm

Wichtiger Hinweis zur elektromagnetischen Verträglichkeit

Störfestigkeit nach DIN EN 55014-2 je nach Impulsform und Energieanteil 1000 V bis 4000 V. Bei Betrieb mit Leuchtstoffröhren, Schaltnetzteilen, elektronisch geregelten Halogenlampen u. ä. können diese Werte überschritten werden. In diesem Fall sind bauseits zusätzliche Entstörmaßnahmen erforderlich (L-, C- oder RC-Glieder, Schutzdioden, Varistoren).



DIE MARKE DER PROFIS

Als Referenz am Gerät griffbereit aufbewahren! Druckschrift-Nr. 86287/04.09

www.heliosventilatoren.de

Service und Information

D HELIOS Ventilatoren GmbH & Co · Lupfenstraße 8 · 78056 VS-Schwenningen

CH HELIOS Ventilatoren AG · Steinackerstraße 36 · 8902 Urdorf / Zürich

A HELIOS Ventilatoren · Postfach 854 · Siemensstraße 15 · 6023 Innsbruck

F HELIOS Ventilateurs · Z.I. La Fosse à la Barbière · 2, rue Louis Saillant · 93605 Aulnay sous Bois Cedex

GB HELIOS Ventilation Systems Ltd. · 5 Crown Gate · Wyncolls Road · Severalls Industrial Park · Colchester · Essex · CO4 9HZ