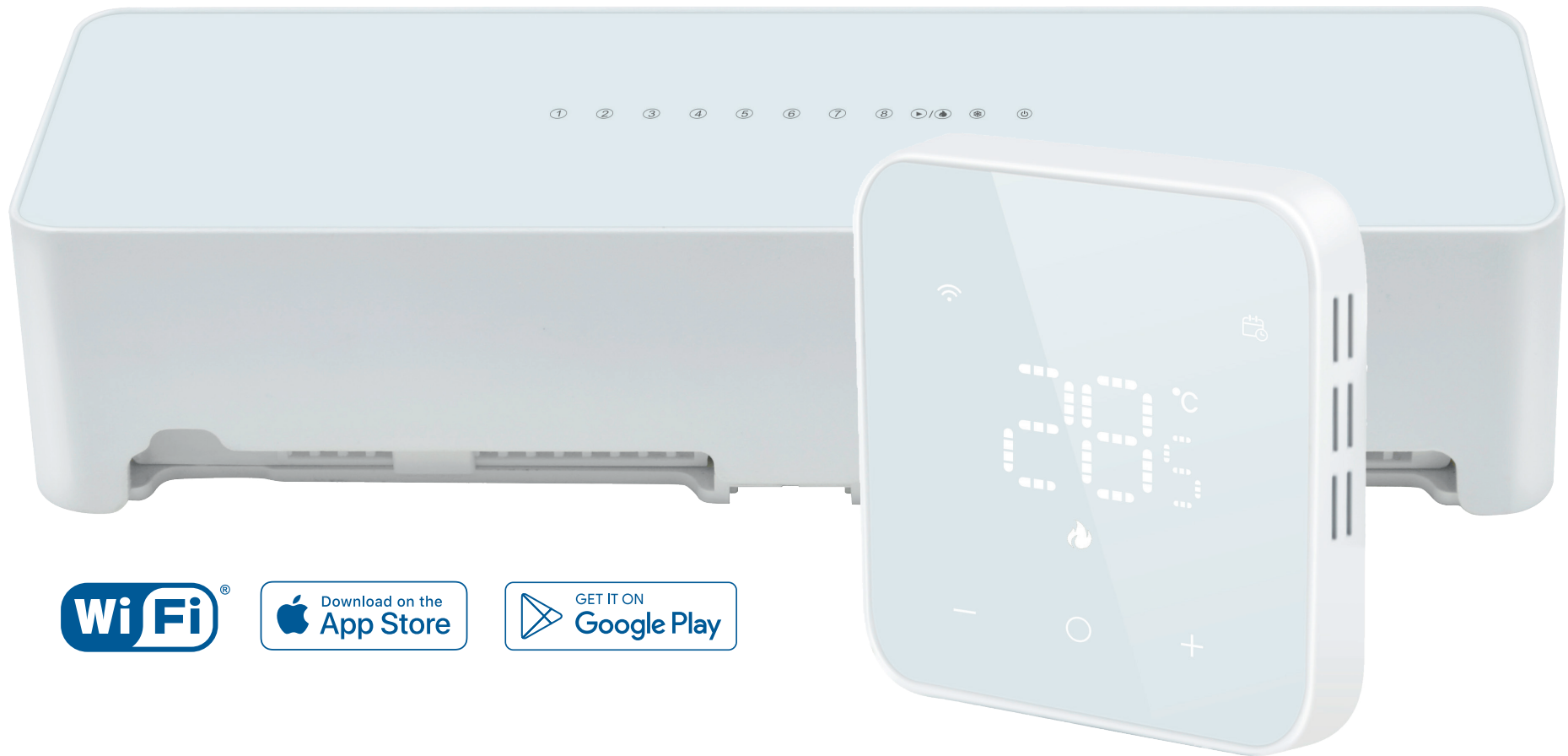


H64 | Système de contrôle filaire avec fonctionnalité WiFi pour les systèmes de chauffage hydronique par le sol



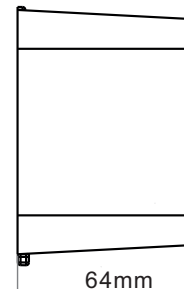
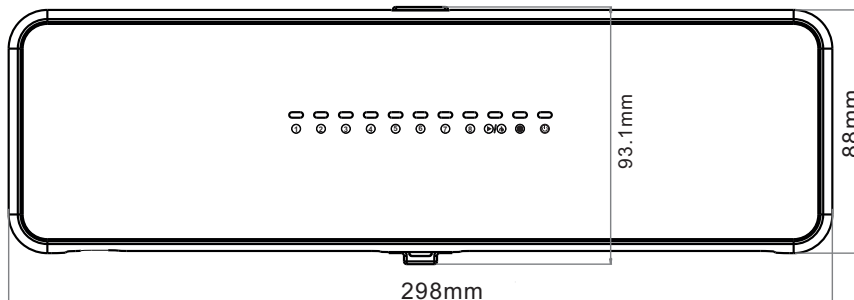
H64-CC Centre de contrôle



Centre de contrôle

- Jusqu'à 8 contrôleurs (1 maître, 7 thermostats esclaves)
- Jusqu'à 48 groupes/actionneurs / max 4 actionneurs par port
- (1-4 double et 5-8 simple)
- Fonction de chauffage et de refroidissement
- Alimentation et communication à 2 fils entre le centre de contrôle et les thermostats
- Contrôlé par WiFi
- Compatible avec de nombreux systèmes domestiques intelligents
- Application pour IOS et Android
- Compatible avec Google Assistant
- Installation facile
- Design minimaliste

Mesures :



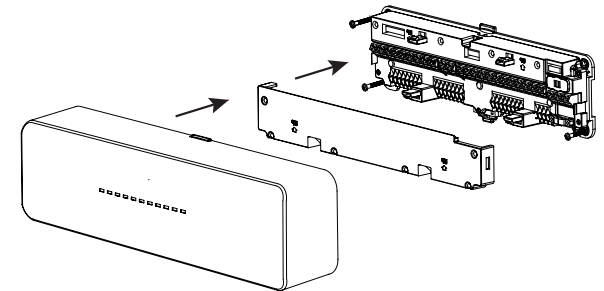
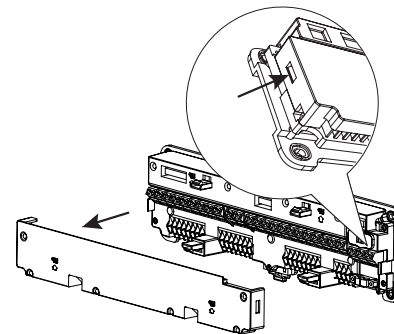
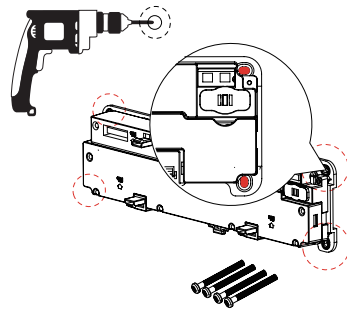
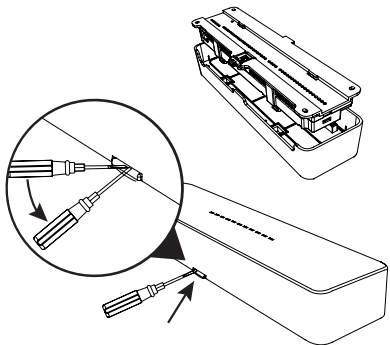
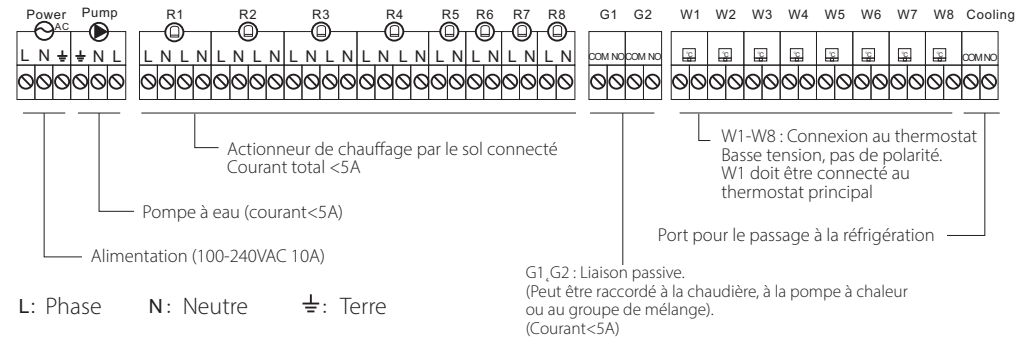
Groupe 1-8 : État du chauffage/refroidissement

État de la pompe (voyant allumé = actif)

État du mode de refroidissement (voyant allumé = actif)

État de l'alimentation (voyant allumé = actif)

Installation facile





H64-MT
Thermostat principal



H64-ST
Thermostat esclave

Thermostats

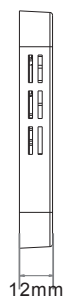
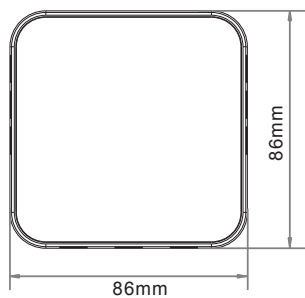
- Alimentation et communication à 2 fils entre le centre de contrôle
- Connexion magnétique du thermostat à la plaque de base
- Écran LED à économie d'énergie
- Installation facile
- Design minimaliste et épuré

H64-MT uniquement* :

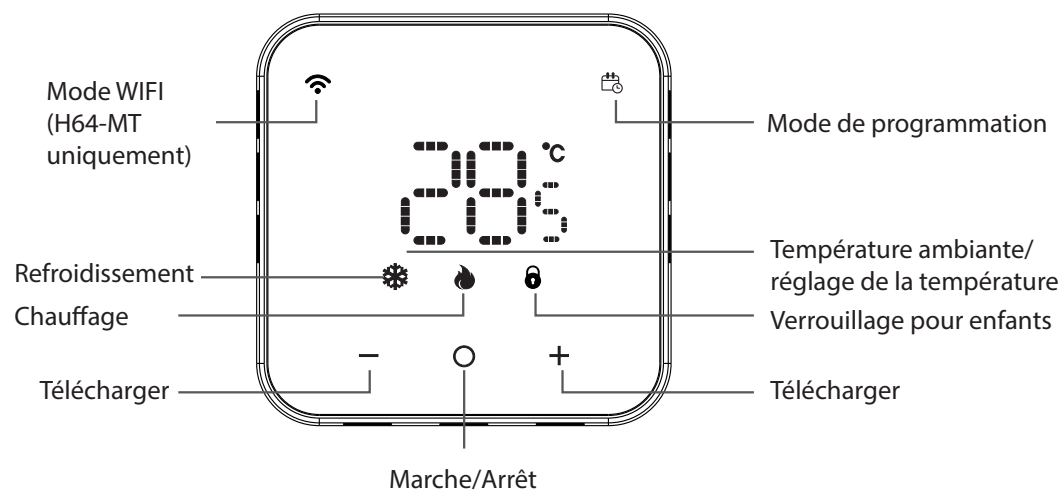
- Puce WiFi intégrée (2,4 Ghz)
- Application pour IOS et Android
- Compatible avec l'assistant Google

*L'application contrôle également les thermostats esclaves

Mesures :



03



Caractéristiques

Magnétique
S'adapte comme par magie.



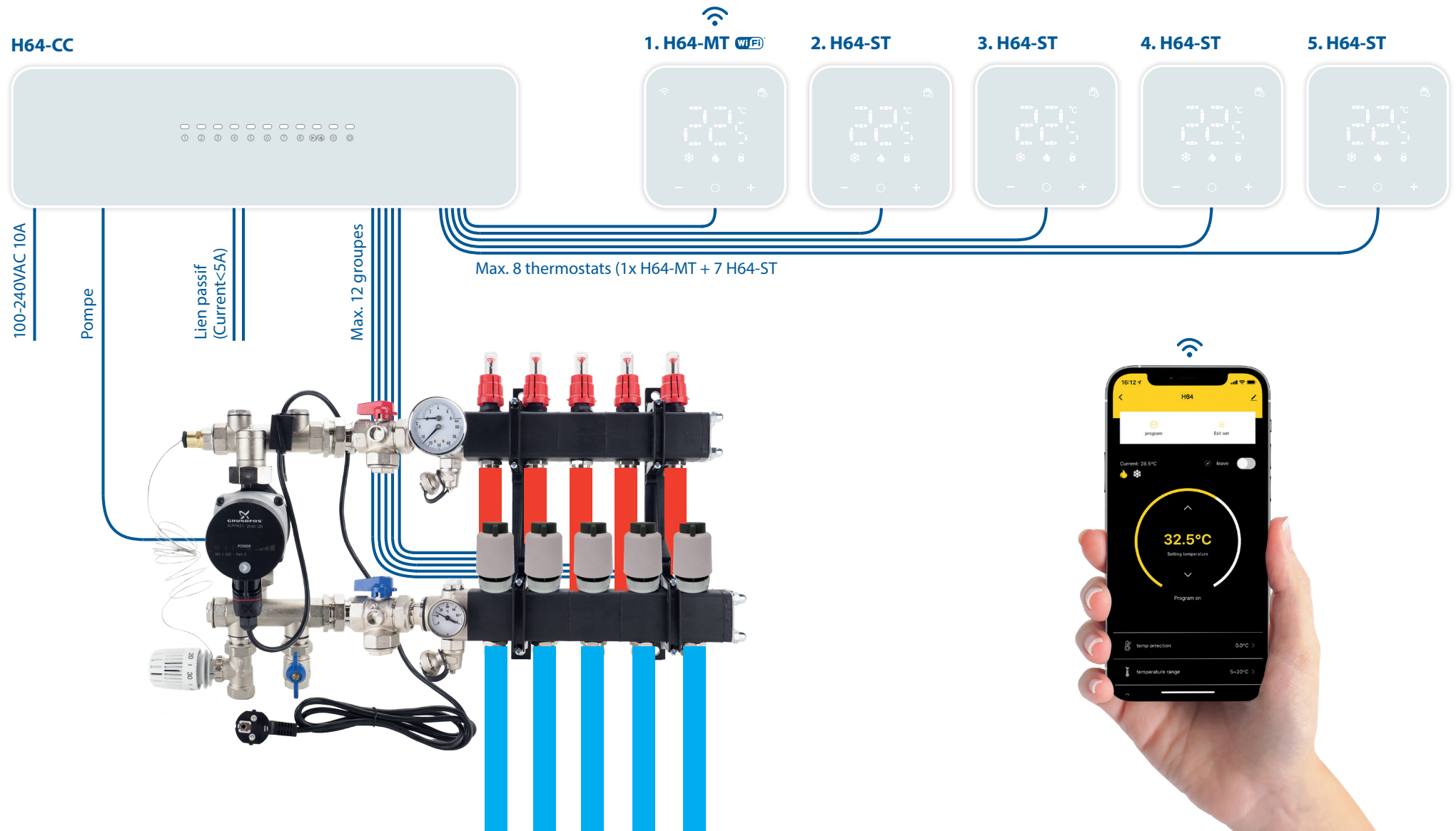
Un design pur
En blanc ou en noir.

Contrôle des applications
N'importe où, n'importe quand.

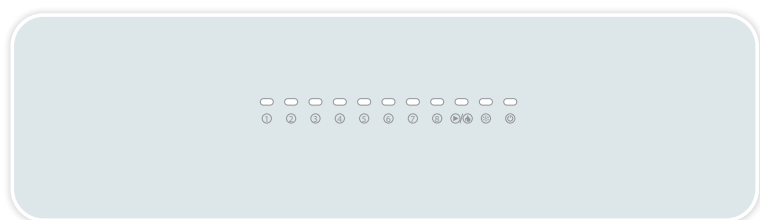
Thermostat maître télécommandé par WIFI
Fonction de chauffage et de refroidissement
Programmable sur 7 jours
Jusqu'à 3 périodes par jour



Vue d'ensemble du système



Détails techniques



Source d'alimentation	100-240VAC 50 / 60Hz (max. 10A)
Environnement de stockage temp. et humidité	-10 ~ 60°C, 0 ~ 90% RH (sans condensation)
Environnement de travail temp. et humidité	0 ~ 50 °C, 0 ~ 80% RH (sans condensation)
Couleur	Blanc
Dimensions	298 x 88 x 64 mm
IP rating	IP40



H64-MT Thermostat WiFi maître

Alimentation et signal d'entrée	DC12 ~ 18V entrée non polaire du support
Environnement de stockage temp. et humidité	10 ~ 60°C, 0 ~ 90% RH (sans condensation)
Environnement de travail temp. et humidité	0 ~ 50°C, 0 ~ 80% RH (sans condensation)
Plage d'affichage de la température	0 ~ 50°C
Précision d'affichage	0,1°C
Couleur	Blanc
Dimensions (LxLxP)	86 x 86 x 12 mm
Indice de protection IP	IP21
Fréquence de l'antenne WIFI	2,4 GHz
Distance de transmission sans fil WIFI	60 mètres en champ libre



Thermostat esclave H64-ST

Alimentation et entrée de signal	DC12 ~ 18V entrée non polaire de la porteuse
Environnement de stockage temp. et humidité	10 ~ 60°C, 0 ~ 90% RH (sans condensation)
Environnement de travail temp. et humidité	0 ~ 50°C, 0 ~ 80% RH (sans condensation)
Plage d'affichage de la température	0 ~ 50°C
Précision de l'affichage	0,1°C
Couleur	blanc
Dimensions (LxLxP)	86 x 86 x 12 mm
Indice de protection IP	IP21

Kit de démarrage H64

1x H64-CC
1x H64-MT

H64-ST

Max. 7 par H64-CC

MAGNUM
Heating Group

Stevinweg 8
4691SM Tholen
The Netherlands
T +31 166 609300

E info@magnumheatinggroup.com
www.magnumheating.com