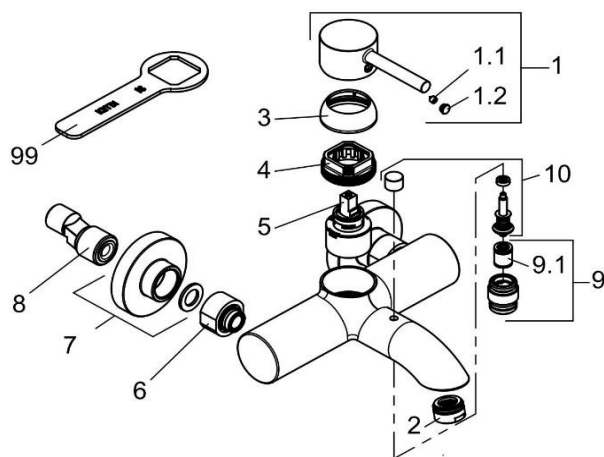


ab 04/2020

386910576		Wannenfüll- und Brause- Einhandmischer	single lever bath and shower mixer DN 15
1	7373105-00	HEBEL BOZZ	LEVER BOZZ
1.1	92204601-00	GEWINDESTIFT	GRUB SCREW
1.2	93019705-00	STOPFEN	PLUG
2	7542505-00	STRAHLREGLER	AERATOR
3	93018605-00	ABDECKKAPPE	COVER CAP
4	82311500-00	SPANNSCHRAUBE	FASTENING SCREW
5	7560500-00	STEUEREINHEIT	CERAMIC CARTRIDGE
6	7533505-00	WANDARMATURENANSCHLUSS	WALL CONNECTING NIPPLE
7	7421805-00	ROSETTE	ESCUTCHEON
8	7655100-00	S - ANSCHLUSS	S - CONNECTIONS
9	7551205-00	BRAUSEANSCHLUSSNIPPEL	SHOWER CONNECTING NIPPLE
9.1	7510600-00	RÜCKFLUSSVERHINDERER	BACK FLOW PREVENTER
10	7463805-00	UMSTELLUNG	DIVERTER
99	92907700-00	SPANNSCHRAUBENSCHLÜSSEL	WRENCH FOR FASTENING SCREW



bis 03/2020

386910576		Wannenfüll- und Brause- Einhandmischer	single lever bath and shower mixer DN 15
1	7461305-00	HEBEL BOZZ	LEVER BOZZ
1.1	92204601-00	GEWINDESTIFT	GRUB SCREW
1.2	93089705B-00	STOPFEN	PLUG
2	7542505-00	STRAHLREGLER	AERATOR
3	93018605-00	ABDECKKAPPE	COVER CAP
4	82311500-00	SPANNSCHRAUBE	FASTENING SCREW
5	7560500-00	STEUEREINHEIT	CERAMIC CARTRIDGE
6	7533505-00	WANDARMATURENANSCHLUSS	WALL CONNECTING NIPPLE
7	7421805-00	ROSETTE	ESCUTCHEON
8	7655100-00	S - ANSCHLUSS	S - CONNECTIONS
9	7551205-00	BRAUSEANSCHLUSSNIPPEL	SHOWER CONNECTING NIPPLE
9.1	7510600-00	RÜCKFLUSSVERHINDERER	BACK FLOW PREVENTER
10	7463805-00	UMSTELLUNG	DIVERTER
99	92907700-00	SPANNSCHRAUBENSCHLÜSSEL	WRENCH FOR FASTENING SCREW