

Katalog 2023

Rohrbogen und Schweißfittings nach EN 10253

Flansche nach DIN und EN 1092-1

Catalogue 2023

Elbows and Welding Fittings according to EN 10253

Flanges according to DIN and EN 1092-1

Catalogue 2023

Courbes et raccords à souder selon EN 10253

Brides selon DIN et EN 1092-1



Inhalt

Seite Sortiment Rohrbogen und Schweißittings

- 4 Rohrbogen nahtlos
- 4 Konzentrische Reduzierungen
- 6 Nahtlose T-Stücke
- 7 Sattelstützen kurze Ausführung DIN 2618
- 7 Klöpperböden EN 10253
- 7 Gewölbte Scheiben
- 8 Edelstahl-Rohrbogen geschweißt
- 8 Edelstahl-Klöpperböden EN 10253

Seite Sortiment Flansche

- 9 Flansche DIN und EN 1092-1
- 11 Vorschweißflansche PN 6 ISO-Anschluss
- 11 Vorschweißflansche PN 6 DIN-Anschluss
- 12 Vorschweißflansche PN 10, PN 16 ISO-Anschluss
- 13 Vorschweißflansche PN 16 DIN-Anschluss
- 13 Vorschweißflansche PN 40 ISO-Anschluss
- 13 Edelstahl-Vorschweißflansche
- 14 Gewindeflansche PN 6 schwarz & verzinkt
- 15 Gewindeflansche PN 10/16 schwarz & verzinkt
- 15 Gewindeflansche PN 40
- 15 Edelstahl-Gewindeflansche PN 10/16
- 16 Glatte Flansche PN 10-40
- 17 Blindflansche PN 6 / PN 16
- 18 Blindflansche PN 40
- 18 Flanschendichtungen

Content

Page Range elbows and welding fittings

- 4 Seamless elbows
- 4 Concentric reducers
- 6 Seamless tees
- 7 Saddle stubs short type DIN 2618
- 7 Torispherical heads according to EN 10253
- 7 Concave discs
- 8 Stainless steel elbows, welded
- 8 Stainless steel torispherical heads EN 10253

Page Range flanges

- 9 Flangee DIN and EN 1092-1
- 11 Welding neck flanges PN 6 ISO-connection
- 11 Welding neck flanges PN 6 DIN-connection
- 12 Welding neck flanges PN 10, PN 16 ISO-connection
- 13 Welding neck flanges PN 16 DIN-connection
- 13 Welding neck flanges PN 40 ISO-connection
- 13 Stainless steel welding neck flanges
- 14 Threaded flanges PN 6 black & galvanized
- 15 Threaded flanges PN 10/16 black & galvanized
- 15 Threaded flanges PN 40
- 15 Stainless steel threaded flanges PN 10/16
- 16 Flat flanges PN 10-40
- 17 Blind flanges PN 6 / PN 16
- 18 Blind flanges PN 40
- 18 Flange seals

Contenu

Page Gamme de produits courbes et raccords à souder

- 4 Courbes sans soudure
- 4 Reducteurs concentriques
- 6 Pièces en T sans soudure
- 7 Pièces en forme de selle -version courte DIN 2618
- 7 Capuchons EN 10253
- 7 Disques bombés
- 8 Courbes en INOX, soudé
- 8 Capuchons en INOX selon EN 10253

Page Gamme de produits brides

- 9 Brides DIN et EN 1092-1
- 11 Brides à souder PN 6 raccordement ISO
- 11 Brides à souder PN 6 raccordement DIN
- 12 Brides à souder PN 10, PN 16 raccordement ISO
- 13 Brides à souder PN 16 raccordement DIN
- 13 Brides à souder PN 40 raccordement ISO
- 13 Brides à souder en INOX
- 14 Brides taraudées PN 6 noire & galvanisé
- 15 Brides taraudées PN 10/16 noire & galvanisé
- 15 Brides taraudées PN 40
- 15 Brides taraudées en inox PN 10/16
- 16 Brides plates PN 10-40
- 17 Brides pleines PN 6 / PN 16
- 18 Brides pleines PN 40
- 18 Joints pour brides

Rohrbogen und Schweißfittings

- Nahtlose Rohrbogen (Norm 3S), Teil 1, 90 Grad, nach DIN 2605 / EN 10253, Werkstoffe: S 235 JR (ST 37), V2A
- Nahtlose konzentrische Reduzierungen, DIN 2616-2 / DIN EN 10253-2, Werkstoff: 35.8I / P 235 GH TC 1
- Nahtlose T-Stücke, DIN 2615-1 / DIN EN 10253-2, Werkstoff: 35.8I / P 235 GH TC 1
- Klöpperböden nach EN 10253, Werkstoffe: S 235, V2A
- Gewölbte Scheiben, Werkstoff: S 235 JR+N
- Sattelstutzen kurze Ausführung DIN 2618, Werkstoff: 35.8I / P 235 GH TC 1

Elbows and welding fittings

- Seamless elbows (standard S3), part 1, 90 degrees according to DIN 2605 / EN 10253, material S 235 JR (ST 37)
- Seamless concentric reducers, DIN 2616-2 / DIN EN 10253-2, material: 35.8I / P 235 GH TC 1
- Seamless tees, DIN 2615-1 / DIN EN 10253-2, material: 35.8I / P 235 GH TC 1
- Torispherical heads according to EN 10253, material: S 235, V2A
- Concave discs, material: S 235 JR+N
- Saddle stubs short type DIN 2618, material: 35.8I / P 235 GH TC 1

Courbes et raccords à souder

- Courbes (norme 3S), Part 1, 90 degré, selon DIN 2605 / EN 10253, matériau: S 235 JR (ST 37), V2A
- Réducteurs concentriques sans soudure, DIN 2616-2 / DIN EN 10253-2, matériau: 35.8I / P 235 GH TC 1
- Pièces en T sans soudure, DIN 2615-1 / DIN EN 10253-2, matériau: 35.8I / P 235 GH TC 1
- Capuchons selon EN 10253, matériau: S 235, V2A
- Disques bombés, matériau: S 235 JR+N
- Pièces en forme de selle, version courte, DIN 2618, matériau: 35.8I/ P 235 GH TC 1

Tabelle Zoll/mm Abmessungen

Correlation of the inch and mm sizes

Tableau de corrélation de dimensions pouce/mm

Zoll/Inch/pounce	1/2"	3/4"	1"	1 1/4"	1 1/2"	2"	2 1/2"	3"	4"	5"	6"	8"	10"
DN (mm)	15	20	25	32	40	50	65	80	100	125	150	200	250
ISO	21,3	26,9	33,7	42,4	48,3	60,3	76,1	88,9	114,3	139,7	168,3	219,1	273
DIN	20	25	30	38	44,5	57	-	-	108	133	159	-	267

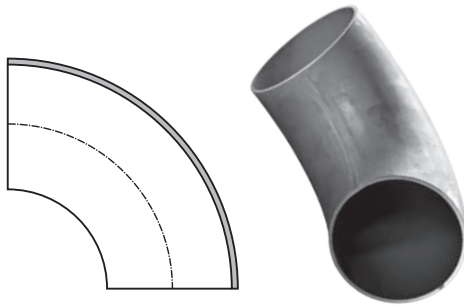


Rohrbogen und Schweißfittings Elbows and Welding Fittings Courbes et raccords à souder

**Nahtlose Rohrbogen DIN 2605 / EN 10253
3S, 90°, Teil 1, Werkstoff: S235 JR (P235TR2)
mit Werkzeugzeugnis 2.2**

**Seamless elbows DIN 2605 / EN 10253
3S, 90°, part 1, material: S235 JR (P235TR2)
with certificate 2.2**

**Courbes sans soudure DIN 2605 / EN 10253
3S, 90°, Part 1, matériau: S235 JR (P235TR2)
avec certificat 2.2**



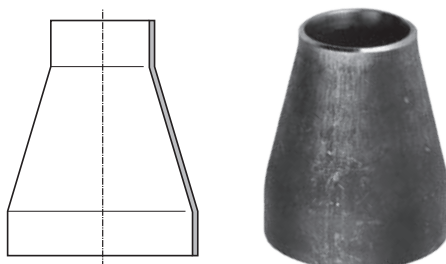
	Abmessung Dimension Dimension	Wandstärke Wall thickness Epaisseur	Best.-Nr. Art.-No. No. d'art.	Gewicht Weight Poids
DIN	20,0	2,0	53100020	0,03 kg
DIN	30,0	2,6	53100030	0,09 kg
DIN	31,8	2,6	53100031	0,11 kg
DIN	35,0	2,6	53100035	0,15 kg
DIN	38,0	2,6	53100038	0,16 kg
DIN	44,5	2,6	53100044	0,22 kg
DIN	51,0	2,6	53100051	0,31 kg
DIN	54,0	2,6	53100054	0,38 kg
DIN	57,0	2,9	53100057	0,44 kg
DIN	63,5	2,9	53100063	0,56 kg
DIN	70,0	2,9	53100070	0,69 kg
DIN	82,5	3,2	53100082	1,06 kg
DIN	95,0	3,6	53100095	1,69 kg
DIN	101,6	3,6	53100101	1,82 kg
DIN	108,0	3,6	53100108	2,07 kg
DIN	121,0	4,0	53100121	3,08 kg
DIN	127,0	4,0	53100127	3,34 kg
DIN	133,0	4,0	53100133	3,62 kg
DIN	152,4	4,5	53100152	5,25 kg
DIN	159,0	4,5	53100159	5,80 kg
DIN	193,7	5,6	53100193	10,6 kg
DIN	267,0	6,3	53100267	24,1 kg

EN	21,3	2,0	53000015	0,04 kg
EN	26,9	2,3	53000020	0,06 kg
EN	33,7	2,6	53000025	0,11 kg
EN	42,4	2,6	53000032	0,19 kg
EN	48,3	2,6	53000040	0,26 kg
EN	60,3	2,9	53000050	0,49 kg
EN	76,1	2,9	53000065	0,78 kg
EN	88,9	3,2	53000080	1,22 kg
EN	114,3	3,6	53000100	2,35 kg
EN	139,7	4,0	53000125	4,01 kg
EN	168,3	4,5	53000150	6,50 kg
EN	219,1	6,3	53000200	15,8 kg
EN	273,0	6,3	53000250	24,8 kg

**Konzentrische Reduzierungen DIN 2616, Teil 2
Werkstoff: P235 GH TC 1 (35.8I) mit Attest 3.1**

**Concentric reducers DIN 2616, part 2
material: P235 GH TC 1 (35.8I) with certificate 3.1**

**Réducteurs concentriques DIN 2616, part 2
matériau: P235 GH TC 1 (35.8I) avec certificat 3.1**



	Abmessung Dimension Dimension	Wandstärke Wall thickness Epaisseur	Best.-Nr. Art.-No. No. d'art.	Gewicht Weight Poids
	21,3 x 17,2	2,0/1,8	56021017	0,03 kg
	26,9 x 21,3	2,3/2,0	56026021	0,05 kg
	33,7 x 21,3	2,6/2,0	56033021	0,10 kg
	33,7 x 26,9	2,6/2,3	56033026	0,10 kg
	42,4 x 21,3	2,6/2,0	56042021	0,12 kg
	42,4 x 26,9	2,6/2,3	56042026	0,12 kg
	42,4 x 33,7	2,6/2,6	56042033	0,12 kg
	44,5 x 26,9	2,6/2,3	56044026	0,16 kg
	44,5 x 33,7	2,6/2,6	56044033	0,16 kg
	48,3 x 21,3	2,6/2,0	56048021	0,18 kg
	48,3 x 26,9	2,6/2,3	56048026	0,18 kg
	48,3 x 33,7	2,6/2,6	56048033	0,18 kg
	48,3 x 42,4	2,6/2,6	56048042	0,18 kg
	57,0 x 26,9	2,9/2,3	56057026	0,27 kg
	57,0 x 33,7	2,9/2,6	56057033	0,27 kg
	57,0 x 38,0	2,9/2,6	56057038	0,27 kg
	57,0 x 42,4	2,9/2,6	56057042	0,27 kg