

HEBEFIX ÜBERFLURBEHÄLTER



- Entsorgung von Schmutzwasser aus Handwaschbecken, Dusche, Badewanne, Waschmaschine
- Kondensat aus Brennwertkesseln
- Rückspülwasser aus Enthärtungsanlagen
- Einfaches Lösen des Deckels
- ohne Demontage eines Siphons oder einer Zulaufleitung
- Rückschlagklappe und Aktivkohlefilter im Lieferumfang
- Wand- oder Bodenmontage
- Druckabgang rechts oder links
- Alarmanlage möglich

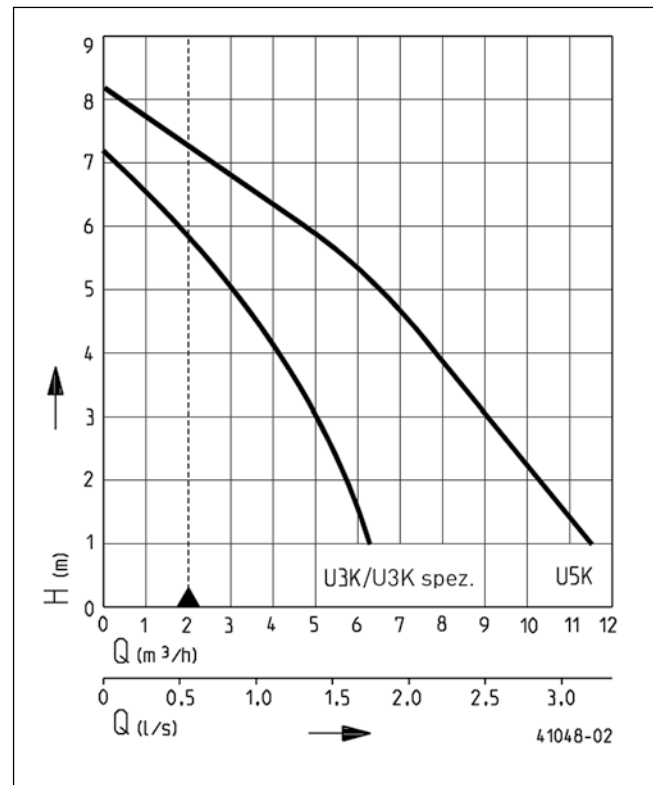
BESCHREIBUNG

Der Überflurbehälter Hebefix ist die ideale Lösung, wenn ein Handwaschbecken oder eine Spüle installiert werden soll und keine Abwasserleitung in der Nähe ist. Er lässt sich schnell installieren und bietet in Kombination mit den Kellerentwässerungspumpen U3KS, U3KS speziell oder der U5KS ideale Lösungen an.

Die für den Hebefix vorgesehene Kellerentwässerungspumpe wird an die vorbereitete Rohrverbindung angeschlossen und pumpt das einlaufende Grauwasser automatisch zur nächsten Entsorgungsleitung. Der Behälter verfügt über vier Zulaufmuffen. Damit kann an jedem gewünschten Platz, auch unterhalb der Rückstauenebene, ohne aufwendige Maurerarbeiten, ein Abfluss realisiert werden. Durch die unteren Zusatzeinläufe auf beiden Seiten (H=100 mm) und einem Sonderschwimmer für niedrige Schalthöhen (nur U3), kann eine Dusche rückstausicher angeschlossen werden.

Der Aktivkohlefilter im Lieferumfang vermindert Gerüche. Empfehlenswert ist der Einbau eines Alarmgebers. Der AGR warnt vor einem unzulässig hohen Wasserstand und der AWR schaltet, falls erforderlich, die angeschlossene Waschmaschine ab. Bei gleichzeitiger Installation eines Sonderschwimmers ist die entsprechende Befestigung für den Alarmgeber zu berücksichtigen.

LEISTUNG



Konstruktionsänderungen vorbehalten - Leistungstoleranz nach ISO 9906

Entsprechend EN 12056 muss die Mindestfließgeschwindigkeit in der Druckleitung 0,7 m/s betragen. Diese Vorgabe ist als Einsatzgrenze (gestrichelt) im Q-H-Diagramm eingezeichnet.



HEBEFIX

ÜBERFLURBEHÄLTER

LIEFERUMFANG

Kunststoffbehälter mit U3 Pumpe, integriertem Anschluss-schlauch, Schellen, Rückschlagklappe R32, Aktivkohlefilter,

GummifüÙe und Wandbefestigungsteile. Die Anlage entspricht den Forderungen der EN 12050.

MECHANISCHE DATEN

| | | | |
|-----------------|------|---------|--------|
| Behältervolumen | 26 l | Gewicht | 3,2 kg |
|-----------------|------|---------|--------|

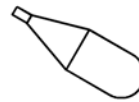
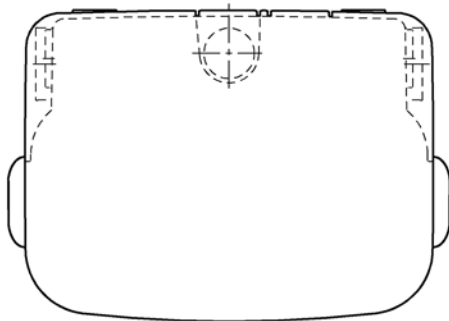
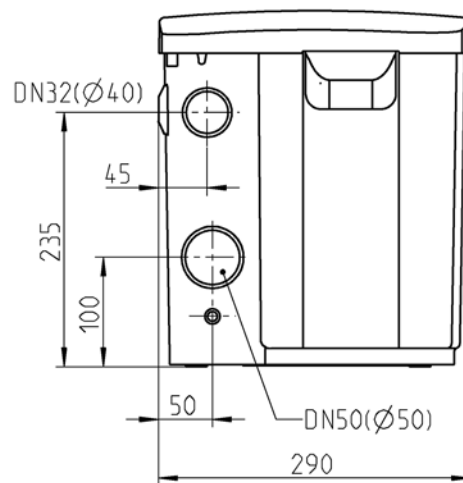
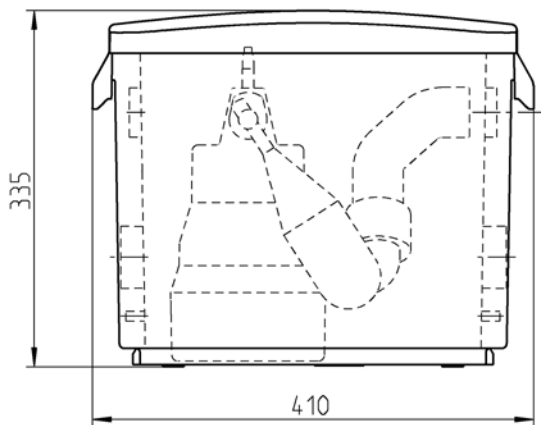
HEBEFIX

| | |
|---------------------|----------|
| Typ | Art.-Nr. |
| Hebefix, ohne Pumpe | JP50210 |

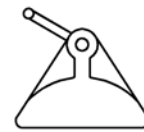
MÖGLICHE PUMPEN

| | |
|-------------------|------|
| Hebefix | U5KS |
| U3KS/U3KS-spezial | |

HauptmaÙe (mm)



| | | |
|----|-----|-----|
| | ON | OFF |
| U3 | 220 | 110 |
| U5 | 245 | 140 |



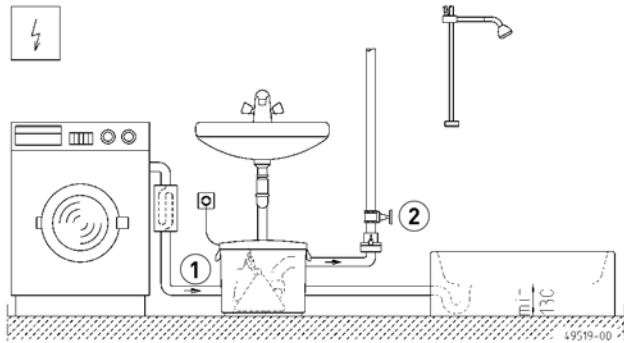
| | | |
|----|-----|-----|
| | ON | OFF |
| U3 | 110 | 50 |

49518-00

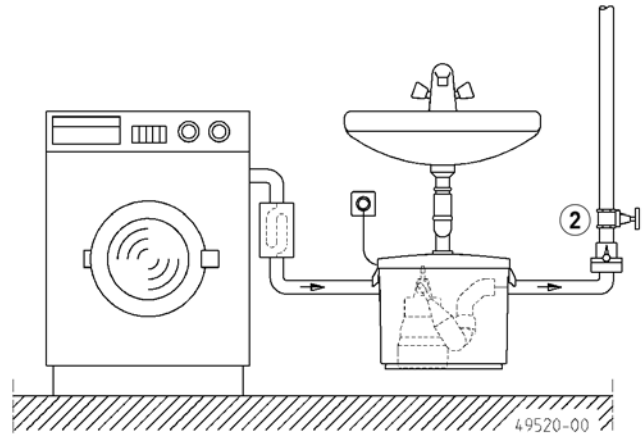
HEBEFIX

ÜBERFLURBEHÄLTER

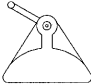
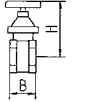
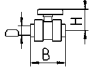
Einbaubeispiel Hebefix (Bodenmontage)






Hebefix (wandhängend)



ZUBEHÖR MECHANISCH

| | | | Art.-Nr. |
|---|--------------------------|--------------------------------|------------------------------|
|  | ① Sonderschwimmer | für niedrige Schalthöhen | JP44795 |
|  | ② Absperrschieber | 1/4" (DN 32), PN 16 | 110x60 (HxB) JP44785 |
|  | Kugelhahn | 1/4", PVC, für aggress. Medien | 105x155 (HxB) JP46111 |

ZUBEHÖR ELEKTRISCH

| | | | Art.-Nr. |
|---|-----------------------------------|---|----------------|
|  | a Alarmgeber AGR | Reedschalter, netzabhängig, potentialfreier Schließer, 3 m Ltg. | JP44893 |
| | Waschmaschinenstopp AWR | Reedschalter, netzabhängig, 3 m Ltg. | JP44897 |
|  | Befestigung Alarmschalter | (nur U3KS, U5KS und U6KS mit Sonderschwimmer) | JP28191 |
|  | b Akku | für netzunabhängigen Alarm | JP44850 |

HEBEFIX

ÜBERFLURBEHÄLTER