

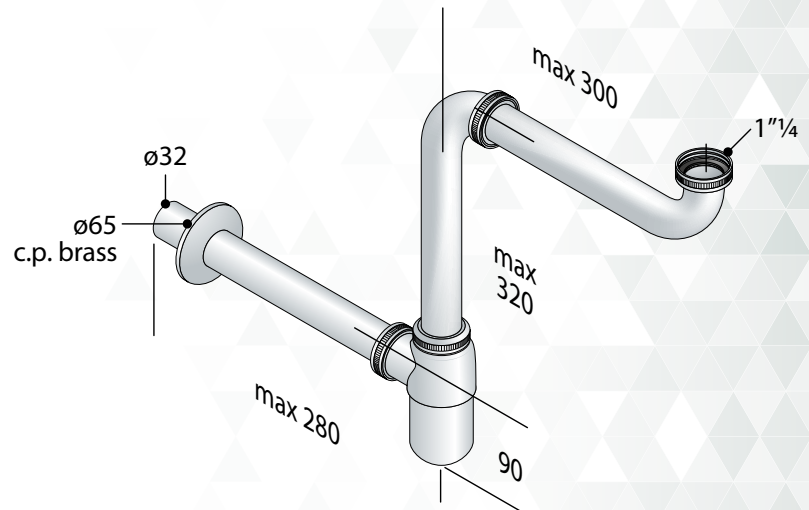
Artikel

[mm]

195.525.5

Messing verchromt Flaschensiphon
mit Raumsparen Eingang:

- Eingang $300 \times 290 \times 1\frac{1}{4}$
- Wandrohr L. $250 \times \varnothing 32$
- Ms. Rosette $\varnothing 65$



Ablaufleistungen



Wasserstandshöhe
50 mm



Wasserdurchflussmenge
46 l/min



Material
Messing verchromt



Abmessung
 $1\frac{1}{4} \times \varnothing 32$



Gewicht
750 g/Stk.



Verpackung
Einzelkarton, 20 Stk./Karton



Zertifizierungen
Artikel nach europäische Normen EN 274