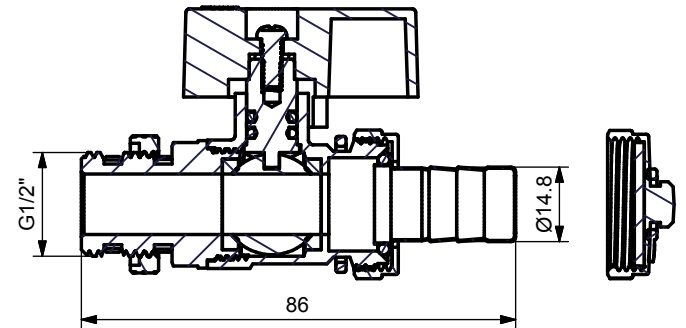


Nr.	Bezeichnung	Menge	Material	Temperaturbereich
1	Grundkörper	1	CW617N	
2	18x12x3,2 Kugelsitzring	2	PTFE	-20°C bis 200°C
3	Spindel	1	CW617N	
4	10x2 Oring	2	FLUORINE	-20°C bis 200°C
5	20x12x3 Kugel	1	CW617N	
6	Ventilstück	1	CW617N	
7	Dichtungsring	2	PTFE	-20°C bis 200°C
8	Einstellmutter	1	CW617N	
9	Griffstück	1	AL6061	
10	Sicherungsschraube	1	Q235	
11	15mm Schlauchtülle	1	CW617N	
12	20x3,2 Oring	1	FLUORINE	-20°C bis 200°C
13	Überwurf	1	CW617N	
14	Halteband für Deckel	1	LPC	
15	Deckel	1	CW617N	
16	24,5x2 Dichtung	1	FLUORINE	-20°C bis 200°C



-20°C bis 200°C 1/2 PN20

0-6 = ±0.1
 6-30 = ±0.2
 30-120 = ±0.3
 120-400 = ±0.5



Material: CW617N		Engineering Spec. :	Scale:
Date:	Design State:	Finish:	
Description: Solar KFE-Hahn			
Part No: 89 001 87			Sheet 1 / 1