



Durchlauferhitzer

Die besten Elektro-Warmwassergeräte von Bosch Tronic Comfort AquaStop

► Einfach modernes Design

Das Gerät ist nur 11 cm tief und fügt sich mit seinem modernen Glas-Design perfekt in jede Einrichtung ein. Hochwertige Materialien und die neue, optimierte Software des Warmwasserbereiters gewähren eine lange Lebensdauer.

► Einfach flexibel

Der Tronic Comfort AquaStop ist perfekt auf Ihre Bedürfnisse abgestimmt. Über das Bedienfeld mit Drehknopf und aufgedruckten Symbolen können Sie den gewünschten Warmwassermodus einstellen.

► Einfach sicher

Durch die Einstellung einer Höchsttemperatur kann ein Verbrühungsschutz sichergestellt werden. Das Wassersicherheitssystem AquaStop® gewährt eine lebenslange Garantie gegen Wasserschäden.



► Einfach internetfähig

Einfach die Frontabdeckung entfernen, um das WIFI-Gateway selbst zu verbinden. Mit der Bosch HomeCom Easy App kann der Verbrauch überwacht werden.

► Einfache und zeitsparende Installation in 3 Schritten – mit Clickfix 2.0

Durch die transparente Rückwand sind bereits bestehende Bohrungen sichtbar und können beim Austausch genutzt werden. Die farbigen Markierungen der Anschlusspunkte und die grafische Installationsanleitung ermöglichen eine zeitsparende Installation.



Einfache Installation



Kindersicherung



Luftblasenerkennung



Berührungs-/ Feuchtigkeitschutz



Geprüfte Sicherheit

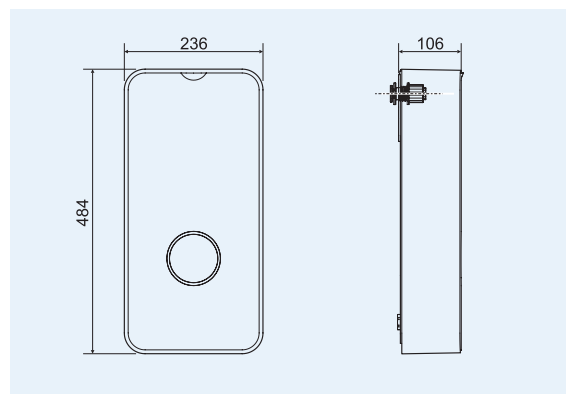
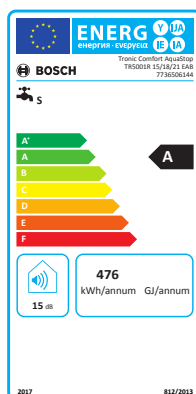


Internetfähig nachrüstbar



AquaStop®

Zubehör	Typ	Bestell-Nr.
Lastabwurfrelais als Vorrangschalter für elektronische Durchlauferhitzer in Verbindung mit Speicherheizgeräten	BZ45L21	7 736 504 297
Montageset für Durchlauferhitzer zur Aufputzinstallation	BZ45K23	7 736 504 298
WIFI-Gateway	G10-1 W	7 736 506 116



Einfach übersichtlich

Tronic Comfort AquaStop	Einheit	TR5001R 15/18/21 EB	TR5001R 21/24/27 EB
Bestell-Nr.		7 736 506 144	7 736 506 146
Klasse für die Warmwasserbereitungs-Energieeffizienz		A	A
Energieeffizienzklassen-Spektrum		A ⁺ →F	A ⁺ →F
Warmwasserbereitungs-Energieeffizienz	%	39	39
Leistung	kW	15/18/21	21/24/27
Höhe × Breite × Tiefe	mm	484 × 236 × 106	484 × 236 × 106
Nettogewicht	kg	3,32	3,32
Warmwasserleistung 12 °C bis 38 °C (ohne Durchflussbegrenzer)	l/min	8,1/9,8/11,6	11,6/13,0/14,6
Warmwasserleistung 12 °C bis 38 °C (mit Durchflussbegrenzer)	l/min	5,0/7,6/7,6	7,6/9,4/9,4
Warmwasserleistung 12 °C bis 60 °C	l/min	4,4/5,3/6,2	6,2/7,1/7,9
Lastprofil		S	S
Jährlicher Stromverbrauch	kWh	476	476
Schalleistungspegel in Innenräumen	dB (A)	15	15
Elektrischer Anschluss	V	400	400
Absicherung	A	25/25/32	32/40/40
Max. Zulauftemperatur	°C	55	55
Schutzart (EN 60529)	IP	IP25	IP25
Einschaltfließdruck (ohne DMB)	bar	0,4	0,4
Einschaltwassermenge	l/min	2,5	2,5
Max. Betriebsdruck	bar	10	10
Schutzklasse		I	I

Eigenschaft/Produkt	Tronic Line	Tronic Comfort		Tronic Advanced		Tronic Excellence	
		Plus	AquaStop	Plus	AquaStop		AquaStop
Geschlossen (druckfest)	✓	✓	✓	✓	✓	✓	✓
Elektronisch geregelt	✓	✓	✓	✓	✓	✓	✓
Glasoptik	✓	✓	✓	✓	✓	✓	✓
Installationstechnik Clickfix 2.0	✓	✓	✓	✓	✓	✓	✓
Touchscreen-Bedienung	✗	✗	✗	✓	✓	✓	✓
AquaStop	✗	✗	✓	✗	✓	✗	✓
Internetfähig	Gateway als Zubehör					✓	✓
Solarfähig	✗	✗	✗	✓	✓	✓	✓
Einstellung Wunschtemperatur am Gerät	Auf 55 °C festgelegt	✓	✓	✓	✓	✓	✓