



Heizkreisgruppe mit elektronischer Regelung für einen gemischten Heizkreis. Die Station ermittelt auf Grundlage der Außentemperatur und der eingestellten Heizungskennlinie die korrekte Vorlauftemperatur des Heizkreises.

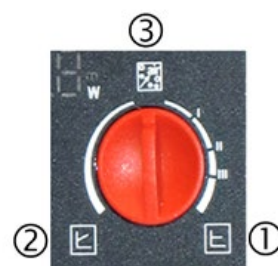
Heizungsumwälzpumpe Wilo Yonos PICO 25/1-6 oder Wilo Yonos PICO 25/1-8 mit integrierter Differenzdruckregelung: Betrieb wahlweise mit Δp konstant oder Δp variabel.

① Δp konstant: für Heizkreise mit festem Druckverlust (z.B. Fußbodenheizungen) oder bei Anlagen (z.B. mit Radiatoren), bei denen der Druckverlust der Rohrleitungen im Vergleich zu dem der Thermostatventile vernachlässigbar ist, oder bei denen – unabhängig von geöffneten Thermostatventilen – dieselbe Druckdifferenz erforderlich ist.

② Δp variabel: für maximale Energieeinsparung und Geräuschreduktion. Zu empfehlen bei Anlagen, bei denen der Druckverlust der Leitungen den der Regelventile übersteigt oder – einfacher – wenn der Differenzdruck mit verringertem Durchfluss abnimmt.

③ Entlüftungsfunktion: bei der ersten Inbetriebnahme den Drehknopf auf diese Position stellen. Das Programm (Betriebsdauer 10 Minuten) aktiviert die Pumpe abwechselnd mit niedriger und hoher Drehzahl und leitet dadurch Luftblasen zu den Entlüftern der Anlage.

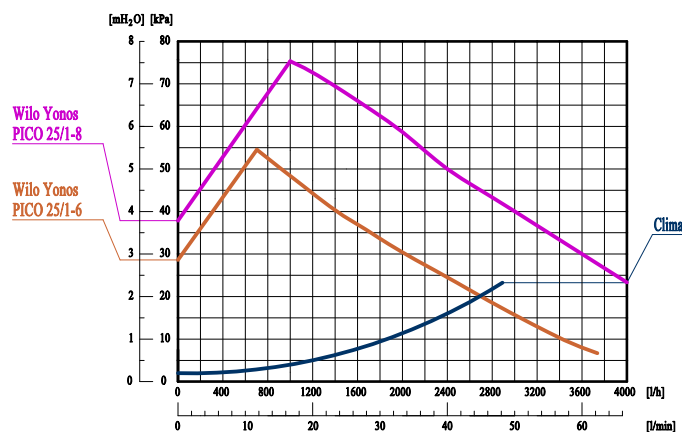
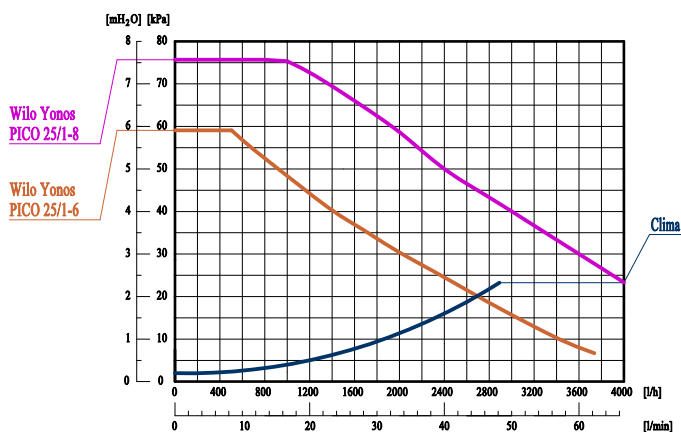
Nach Ende des Programms den Drehknopf auf den gewünschten Modus einstellen: Δp konstant oder Δp variabel.



Kennlinien der Heizkreisgruppe und der Umwälzpumpe Leistungsaufnahme von 4 bis 40 W (Wilo Yonos PICO 25/1-6) und von 4 W bis 75 W (Wilo Yonos PICO 25/1-8)

Δp konstant

Δp variabel



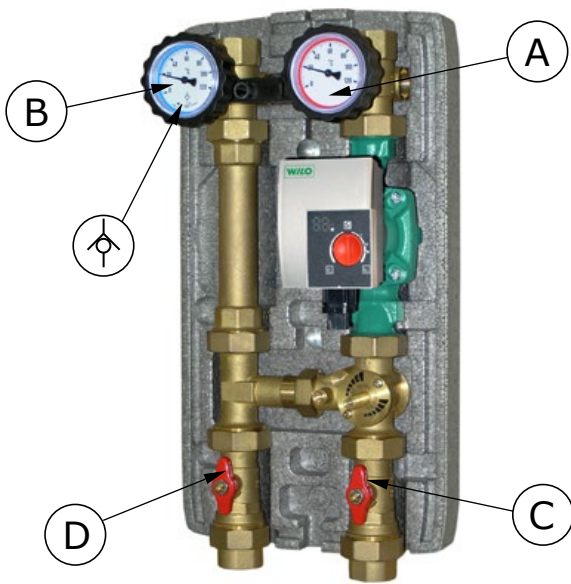
MISCHVENTIL MIT SERVOMOTOR

Dreiwege-Mischventil mit bidirektionalem Servomotor und 90° Arbeitswinkel; LED-Anzeige beim Öffnen und Zufahren. Schalter für Handbetrieb mittels Anzeige-Einstellknopf. Ein spezieller Anschluss ermöglicht den Austausch des Servomotors im Falle von Störungen oder Schäden ohne direkte Arbeit an den Stromkabeln. **KVS-Wert des Mischventils: 10,0.**

Das **M33**-Modell wird mit einem in das Mischventil integrierten Bypass geliefert. Der eingebaute Bypass hat einen einstellbaren Durchfluss von bis zu 50% des Gesamtdurchflusses des Ventils (besonders geeignet für Fußbodenheizungen).

KVS-Wert des Mischventils: 15,0.



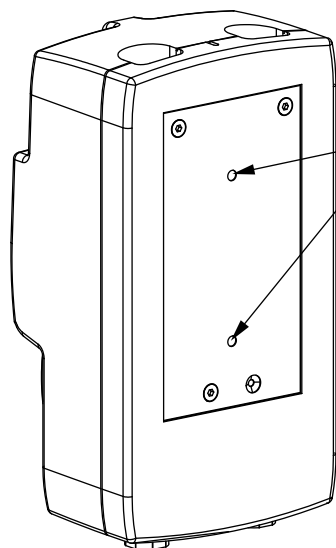


WARTUNG

Für Wartung oder einen eventuellen Austausch der Pumpe oder des Mischventils die Kugelventile (A), (B), (C) und (D) schließen durch Drehen der jeweiligen Stellräder bzw. Griffe im Uhrzeigersinn. Nach Beendigung der Wartung die vier Kugelventile wieder öffnen und die Anlage erneut unter Druck setzen.

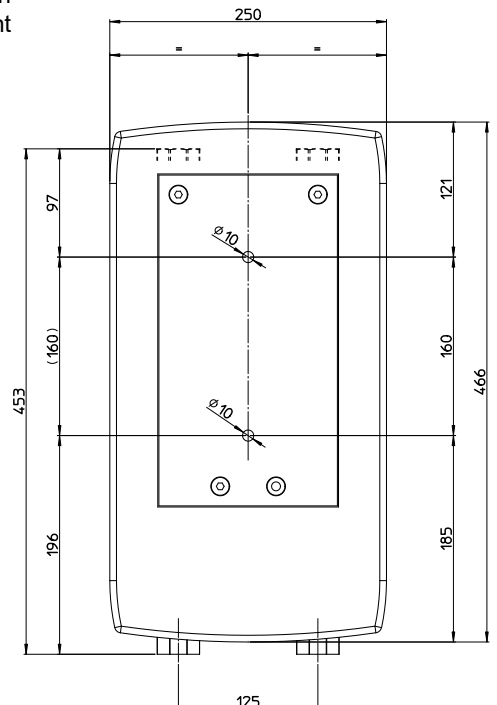
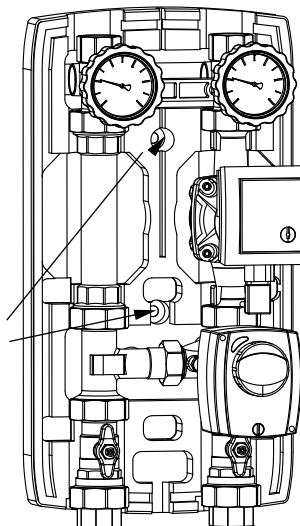
BEFESTIGUNG DER HEIZKREISGRUPPE

Falls es keinen Heizkreisverteiler gibt, kann die Pumpengruppe mittels einer rückseitigen Befestigungsplatte an einer Wand oder an einem Speicher (siehe Abbildung) angebracht werden. Dämmhülle EPP, Maße: 250x466x215 mm.



Löcher auf der Rückseite der Befestigungsplatte, geeignet für Schrauben M8.

Spezielle Öffnungen in der Dämmhülle erlauben die Befestigung der Heizkreisgruppe, ohne dass man diese demontieren muss.



RÜCKSCHLAGVENTIL 20 mbar

Befindet sich innerhalb des Kugelventils (B), verhindert die natürliche Schwerkraft-Zirkulation der Flüssigkeit.



Um die natürliche Schwerkraftzirkulation zu verhindern, muss das Rückschlagventil in Betriebsposition sein, d.h. bei vollständig geöffnetem Kugelventil.

Die Kerbe im Einstellrad, auf der Höhe der 60°C-Temperaturanzeige, muss auf einer Linie mit dem Rücklauf sein.



Zur Befüllung oder Entleerung des Heizkreises muss das Rückschlagventil umgangen werden, indem das Stellrad mit blauem Thermometer um 45° im Uhrzeigersinn gedreht wird, ausgehend von der komplett geöffneten Position (siehe Foto links).

Die Kerbe im Stellrad, auf der Höhe der 60°C-Temperaturanzeige, muss einen 45° Winkel mit dem Rücklauf bilden.



Bei Wartungsarbeiten das Kugelventil komplett schließen, indem das Stellrad um 90° im Uhrzeigersinn gedreht wird.

Die Kerbe im Stellrad, auf der Höhe der 60°C-Temperaturanzeige, muss einen 90° Winkel mit dem Rücklauf bilden.

TECHNISCHE MERKMALE

PN 6. Betriebstemperatur max. 110°C.
(Umgebungstemperatur max. 40 °C,
Fluidtemperatur max. 95 °C).
Verfügbare externe Anschlüsse: 1" IG.

ANWENDUNGSBEREICH

Für Leistungen bis 35 kW (mit Δt 20 K) und einem maximalen Durchfluss von 1500 l/h. KVS-Wert: 6,0. Die Referenzwerte wurden berechnet für Wilo Yonos PICO 25/1-6 Umwälzpumpe (Nennförderhöhe von 6 m).

Für Leistungen bis 20 kW (mit Δt 8 K) und einem maximalen Durchfluss von 2150 l/h. KVS-Wert: 6,0. Die Referenzwerte wurden berechnet für Wilo Yonos PICO 25/1-8 Umwälzpumpe (Nennförderhöhe von 8 m).

Für eine genaue Dimensionierung oder höhere Durchflussmengen bitte die beiden Diagramme der Heizungspumpe (Δp konstant und Δp variabel) auf der ersten Seite verwenden.

HEIZUNGSREGLER „CLIMA M“

Der Heizungsregler wird bereits angeschlossen an die Heizkreispumpe, an den Servomotor des Mischventils und an den Rohranlegefühler S2 (TR/S1,5) für den gemischten Vorlauf ausgeliefert. Das Netzkabel, ebenfalls bereits am Regler angeschlossen, darf erst an das Stromnetz (230 VAC) angeschlossen werden, nachdem die Temperaturfühler installiert wurden. **Diese Arbeiten dürfen nur durch entsprechend ausgebildete Fachkräfte erfolgen.** Bitte führen Sie die Regler-Installation gemäß den folgenden Hinweisen durch.

Anschluss / Connections:

green = Sensor 1
yellow = V 1
grey = GND
pink = 24VDC+
red = free
blue = free
brown = CAN Low
white = CAN High

max
24 V DC

Abbildung 1: Sensor-Box Elektrischer Anschluss

✓ Sensor-Box Elektrischer Anschluss

Alle Anschlüsse müssen mittels der Klemmen in der Anschlussdose „Sensor Box“ durchgeführt werden, in Übereinstimmung mit Abb. 1. Die Anschlussdose muss an der Wand in der Nähe der Heizkreisgruppe befestigt werden. Alle Fühler sind PT1000.

S1 (Grün): Außentemperaturfühler TA55. Die Verkabelung muss durch den Installateur mit Kabeln mit einem Querschnitt von 0,75 mm² und einer Maximallänge von 30 m erfolgen. Bei größeren Leitungslängen müssen der Querschnitt vergrößert und ggf. der Widerstand von Fühler und Kabel anhand der unten abgedruckten Tabelle überprüft werden (die Polung der Fühler ist beliebig).

V1 (Gelb): 0-10V Ausgang. Wärmeforderung. Bei Anforderung über einen Schließkontakt, Zusatzrelais (Artikelnr. RELE-W6A) installieren!

GND (Grau): Masse. Zum Verbinden vom zweiten Kabel des Außenfühlers S1 und Sensor Masse GND von Raumcontroller °Caleon (Optional).

24VDC+ (Rosa): Spannungsversorgung dell'alimentazione 24 VDC. Da utilizzare per alimentare termostato ambiente °Caleon opzionale (24 VDC+).

Free (Rot und Blau): Freie Kabel, nicht angeschlossen. Ersatz/Reserve.

CAN Low (Braun): CAN Kabel. Anschluss für den Raumcontroller °Caleon, opzionale. (CAN Low)

CAN High (Weiß): CAN Kabel. Anschluss für den Raumcontroller °Caleon, opzionale. (CAN High)

Temperatur-Widerstandstabelle für die Fühlerverkabelung

| °C | 0 | 10 | 20 | 30 | 40 | 50 | 60 | 70 | 80 | 90 | 100 |
|----|------|------|------|------|------|------|------|------|------|------|------|
| Ω | 1000 | 1039 | 1077 | 1116 | 1155 | 1194 | 1232 | 1270 | 1308 | 1347 | 1385 |



Abbildung 2: Verbindung des Rohranlegefühlers mit der Vorlaufleitung

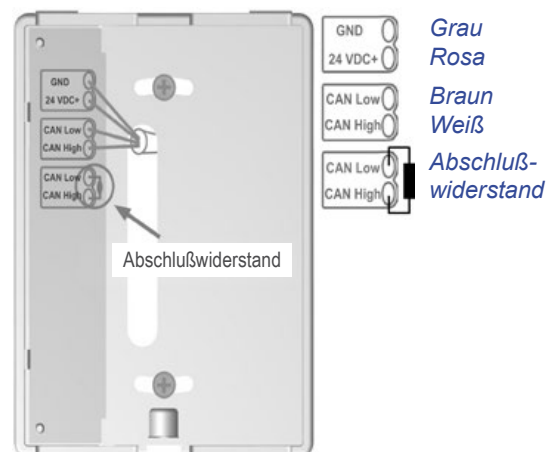
✓ Befestigen Sie den Rohranlegefühler TR/S1,5

Nach Anschluss an die „Sensor Box“ den Rohranlegefühler **S2** (TR/S1,5) mittels der mitgelieferten Schelle an die Vorlaufleitung (Metal-Ausführung) befestigen, und zwar nach dem Kugelventil mit rot umrandeter Temperaturanzeige (siehe Abbildung 2). Wir empfehlen, zwischen Fühler und Rohrleitung ein wenig Wärmeleitpaste aufzutragen.

°Caleon Raumcontroller (optional)



Eleganter Raumcontroller mit kapazitivem TFT-Touchpanel zur komfortablen Fernsteuerung und Optimierung des Heizsystems. Betriebsmodus: Normal, Turbo, Eco und Aus. Es ist möglich die Solltemperatur der Modi anzupassen, Zeitraum und Temperatur für die Abwesenheit festlegen, bis zu 8 Heizkreisbetriebszeiten pro Tag programmieren.

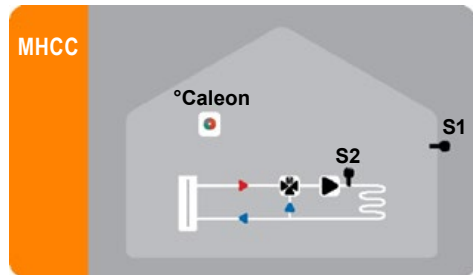


Bei elektrischem Anschluss des Raumcontroller °Caleon ist es notwendig, ein abgeschirmtes Twisted-Pair-Kabel zu verwenden und die Schirmung einseitig mit dem Schutzleiter zu verbinden.

HYDRAULIKSCHEMA „CLIMA M“

✓ Gemischter Heizkreis

Mit diesem Hydraulikschema kann ein gemischter Heizkreis geregelt werden.



S1: Außentemperaturfühler TA55.

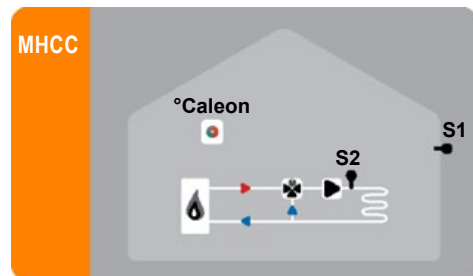
Achtung: den Fühler stets auf der Nordseite des Gebäudes und in ausreichender Entfernung zu eventuellen Wärmequellen anbringen.

S2: Rohranlegefühler TR/S1,5, zu befestigen an der Vorlaufleitung.

✓ Gemischter Heizkreis + Heizkessel

Mit diesem Hydraulikschema können ein gemischter Heizkreis und die Anfeuerung des Kessels durch 0-10 oder PWM Steuerung (Klemm V1, gelber Kabel), falls dass die Temperatur senkt sich unter dem von Kreis angefragt Wert geregelt werden.

Sollte der Kessel einen potenzialfreien Kontakt benötigen, muss ein externes optionales Relais angeschlossen werden.



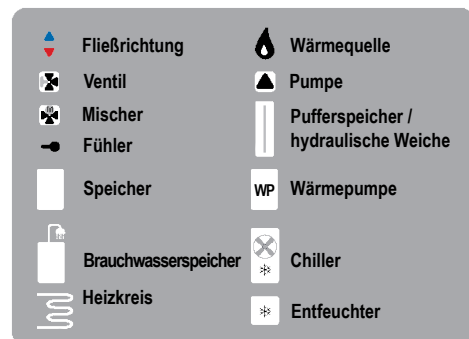
S1: Außentemperaturfühler TA55.

Achtung: den Fühler stets auf der Nordseite des Gebäudes und in ausreichender Entfernung zu eventuellen Wärmequellen anbringen.

S2: Rohranlegefühler TR/S1,5, zu befestigen an der Vorlaufleitung.

Kontakt für Kessel: Wärmeanforderung (0-10V Eingang) an Anschlussklemm V1 verbinden (siehe Abbildung 1).

Um Signal 0-10 V auf normalerweise geöffnet bzw geschlossen potenzialfreien Kontakt umzuspannen, muss ein externes optionales Relais verwendet werden.



Externes optionales Relais



ACHTUNG!

Die obige Abbildung ist nur als Prinzipschema zur Darstellung der Anlagenhydraulik zu verstehen und erhebt keinen Anspruch auf Vollständigkeit.