

Kapillar-Thermostat Capillary thermostat Termostato a capillare

Industrie-Raumthermostat Industrial room thermostat Termostato industriale ambiente

1 Stufe – Heizen oder Kühlen
Single stage – heating or cooling
Monostadio – riscaldamento o refrigerazione



Anwendung

Zur Überwachung oder Regelung von Temperaturen flüssiger oder nicht aggressiver gasförmiger Medien. In Heizungs- und Lüftungsanlage, in der Kälte- und Klimatechnik, im Apparatebau und in der Industrie. JET-... R

Zur Überwachung oder Regelung von Temperaturen in Kühl- und Tiefkühlräumen, zur Ansteuerung von Lufterhitzern in Gewächshäusern, Industrie-, Sport- und Traglufthallen.

Die Geräte JET-110 RF und JET-120 RF sind besonders als Außenthermostate geeignet.

Einstellung/Verdrahtung

Funktion Heizen:

Skalenwert = Abschaltwert Heizung

Kontakte rot – blau öffnen bei Temperaturanstieg auf den gewählten Wert.

Funktion Kühlen:

Skalenwert = Sollwert + Differential
= Einschaltwert Kühlung

Kontakte rot – weiß öffnen bei Temperaturabfall auf den gewünschten Wert.

Bei Verwendung als Frostschutzthermostat ist neben den höheren Toleranzen am Skalenende, die Tatsache, dass der Abschaltwert nicht sichtbar ist, besonders zu beachten. Durch Verdrehen der Sechskantmutter am Fuß der Achse kann der Skalenwert/Sollwert abgeglichen werden. Der jeweils freie Kontakt kann als Signalkontakt verwendet werden.

Ausschreibungstext

Kapillar-Thermostat JET-... /
Schaltleistung 15 (8) A, 24-250 V~
Industrie-Raumthermostat JET-...R
Schaltleistung 10 (4) A, 24-250 V~
Kapillarlänge ... m. Bereich ... °C
Differential ... K. Schutzart IP 65.

BITTE BEACHTEN! Die elektrische Installation darf nur von einem zugelassenen Elektroinstallateur durchgeführt werden.

Es sind die ortsüblichen Elektro-Versorgungsunternehmen (EVU) Vorschriften sowie die gerätespezifischen VDE- und TÜV-Vorschriften einzuhalten.

Bei Nichteinhaltung der Vorschriften und Bedienungsanleitungen können Funktionsstörungen mit Folgeschäden und Personengefährdung entstehen. Bei Anschluss an Wärme- und Kälteerzeuger oder sonstigen Schaltaggregaten mit Schutzleiter (PE) entsteht bei Falschanschluss (Vertauschen der Drähte) Lebensgefahr.

Application

For monitoring or regulation of the temperature of liquids and not aggressive gaseous mediums. For heating and ventilation applications, cooling and air conditioning systems and general industrial uses.

JET-... R

For monitoring or regulation of the temperature in coldstorage rooms, for control of airheaters in greenhouses, industrial sheds, sports halls and inflatable buildings. The units JET-110 RF and JET-120 RF are particularly suitable for out door applications.

Adjusting/Wiring

Heating:

Dial Setpoint = Heating off

Contacts red – blue opens on temperature rise.

Cooling:

Dial Setpoint + differential = Cooling on

Contacts red – white opens on temperature fail.

If used as a frost protection thermostat, particular attention should be paid both to the higher tolerances which apply at the scale end and the fact that the switch-off value is not visible.

The scale value can be reset spindle assembly by turning the hexagonal nut at the base of the axle. The free contact in each case can be used as a signal contact.

Text for tender

Capillary thermostat JET-... /
Rating 15 (8) A, 24-250 V~
Industrial room thermostat JET-...R
Rating 10 (4) A, 24-250 V~
Capillary length ... m. Range ... °C
Differential ... K. Enclosure IP 65.

CAUTION! The electrical installation must be made by a certified electrician only.

Make sure, that the directions of your local power station, as well as the regulations of VDE, TÜV a. s. o., according to the application are observed. Not meeting these directions and our operating instructions may cause malfunctions with consequential damages and personal injuries.

Wrong connections exchanging of leads to heating-, cooling-, or other units with ground wire can be dangerous.

Applicazione

Per il controllo o la regolazione della temperatura di liquidi e mezzi gassosi non aggressivi. Nel campo di riscaldamento e ventilazione, raffreddamento e condizionamento e nell'industria generale.

JET-... R

Per il controllo o la regolazione della temperatura ambiente nelle celle frigorifere, per il controllo di generatori d'aria, serre, capannoni industriali, palestre e tendoni pressurizzati.

Tipi JET-110 RF e JET-120 RF sono previsti per applicazioni esterni.

Regolazione/Allacciamento

Riscaldamento:

Valore della scala = Valore d'interruzione del riscaldamento.

I contatti rosso – blu si aprono all'aumento della temperatura sul valore prescelto.

Refrigerazione:

Valore della scala = Valore nominale + differenziale = Valore impostato per la refrigerazione.

I contatti rosso – bianco si aprono con l'abbassamento della temperatura.

Se usato come termostato con funzione antigelo bisogna porre particolare attenzione nell'impostare i valori di intervento, essendo le tolleranze piuttosto larghe e non essendo visibile il punto di spegnimento.

Il valore di puntamento può essere centrato manovrando il dado esistente sotto il perno della manopola. Il contatto libero può essere utilizzato come segnalazione.

Testo per offerta

Termostato a capillare JET-... /
Carico 15 (8) A, 24-250 V~ Scala ... °C.
Termostato industriale ambiente JET-...R
Carico 10 (4) A, 24-250 V~ Scala ... °C.
Differenziale ... K. Grado di protezione IP 65.
Capillare ... m.

ATTENZIONE! L'allacciamento elettrico deve essere effettuato da personale specializzato

Devono essere rispettate sia le norme CEI che le norme VDE e TÜV specifiche dei prodotti. Nel caso di inadempienza delle prescritte norme e delle istruzioni indicate sul foglio allegante al termostato si hanno disturbi di funzionamento con conseguenti danni e pericoli per le persone.

Nell' allacciamento a generatori di aria calda o fredda oppure ad altri apparati commutatori con conduttori di protezione bisogna far attenzione che i fili non vengano invertiti. Un falso allacciamento può causare pericolo di vita.

Zubehör

Tauchhülsen TH 140 (Cu) und NTH 140 (V4A) geeignet für die Bereiche -35°C ... +130°C. Tauchhülsen TH 100 bzw. NTH 100 für alle anderen Temperaturbereiche. Schutzwendel SW-200-12 für Kanalmontage.

Technische Daten

- Schaltleistung: 15 (8) A, 24-250 V~
- JET-1...R: Schaltleistung: 10 (4) A, 24-250 V~
- Differential: siehe Lieferprogramm
- Kontakte:
 - staubgekapselter Mikroschalter als einpoliger, potentialfreier Wechselkontakt nach VDE 0630, UL und CSA zugelassen
- Schutzklasse: I nach VDE 0100
- Schutzart:
 - IP 65 nach DIN 40050 und IEC 144
- Umgebungstemperatur: max. 55°C
- Gewicht: 380 g
- Gehäuse: schlagfester Kunststoff
- Fühler: Flüssigkeitsfühler und Kapillare aus Cu. 4,5 m Kapillare kunststoffummantelt
- Montage: lageunabhängig

Accessoires

Bulb wells TH 140 (copper) and NTH 140 (stainless steel - V4A) suitable for ranges -35°C ... +130°C. Bulb wells TH 100 and NTH 100 for the higher ranges. Mounting bracket for duct - SW-200-12.

Technical data

- Rating: max.15 (8) A, 24-250 V~
- JET-1...R: Rating: max.10 (4) A, 24-250 V~
- Differential: see delivery program
- Contacts:
 - dust-protected micro-switch with SPDT contact as per VDE 0630, UL and CSA approved
- Protection: Class I acc. to VDE 0100
- Enclosure:
 - IP 65 acc. to DIN 40050 and IEC 144
- Ambient temperature: max. 55°C
- Weight: 380 g
- Casing: impact-resistant plastic
- Sensor: liquid filled power-element and the capillary are copper-made, 4,5 m capillary are PVC-covered
- Mounting: in any position

Accessori

Guaine TH 140 (rame) e NTH 140 (acciaio inossidabile - V4A) sono fatti per i campi di lavoro -35°C ... +130°C. Guaine TH 100 e NTH 100 per tutti gli altri. Staffa di sostegno in condotte - SW-200-12.

Dati tecnici

- Carico: max. 15 (8) A, 24-250 V~
- JET-1...R: Carico: max. 10 (4) A, 24-250 V~
- Differenziale: vedi sommario dei tipi
- Contatti: microinterruttore protetto dalla polvere, contatti in deviazione secondo norme VDE 0630, UL, CSA
- Classe di protezione:
 - Il rispondente alle norme VDE 0100
- Grado di protezione:
 - IP 65 sec. norme DIN 40050 e IEC 144
- Temperatura ambiente: max. 55°C
- Peso: 380 g
- Custodia: plastica antiurto
- Sonda: bulbo e capillare sono riempiti di liquido e fatti di rame. Capillari a 4,5 m son protetti con PVC
- Montaggio: in qualsiasi posizioni

Lieferprogramm / Delivery program / Sommario dei tipi

Typ Type Tipo	Regelbereich Range Scala	Schaltdifferenz Differential Differenziale	Kapillarlänge Capillary length Capillare	max. Fühlertemp. max. bulb temp. max. temp. bulbo	Fühlertyp Bulb type Bulbo tipo	Typ Type Tipo
JET-110X	-35 ... 30°C	2-20 K	1,8 m	35°C	L = 120 mm / D = 9,5 mm	JET-110X
JET-112X	-35 ... 30°C	FT	1,8 m	35°C	L = 120 mm / D = 9,5 mm	JET-112X
JET-120X	0 ... 60°C	2-20 K	1,8 m	70°C	L = 120 mm / D = 9,5 mm	JET-120X
JET-130X	40 ... 100°C	2-20 K	1,8 m	115°C	L = 120 mm / D = 9,5 mm	JET-130X
JET-133X	40 ... 100°C	ST	1,8 m	115°C	L = 120 mm / D = 9,5 mm	JET-133X
JET-140X	70 ... 130°C	2-20 K	1,8 m	150°C	L = 120 mm / D = 9,5 mm	JET-140X
JET-143X	70 ... 130°C	ST	1,8 m	150°C	L = 120 mm / D = 9,5 mm	JET-143X
JET-150	100 ... 280°C	8-50 K	1,8 m	320°C	L = 70 mm / D = 6 mm	JET-150
JET-153	100 ... 280°C	ST	1,8 m	320°C	L = 70 mm / D = 6 mm	JET-153
JET-110R	-35 ... 30°C	2-20 K	1,8 m	35°C		JET-110R
JET-120R	0 ... 60°C	2-20 K	1,8 m	70°C		JET-120R
JET-121RF	0 ... 60°C	3 K fest	1,8 m	70°C		JET-121RF

Option: G = Kapillarrohrlänge 4,5 m, PVC-Überzug

G = Capillary length 4,5 m, PVC covered/Lunghezza capillare 4,5 m protezione in PVC

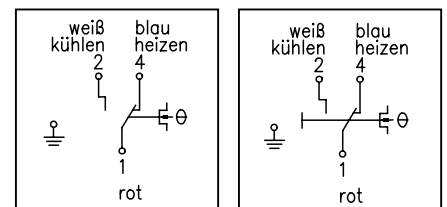
Option: F = Inneneinstellung

F = Inside scale/Scala interna

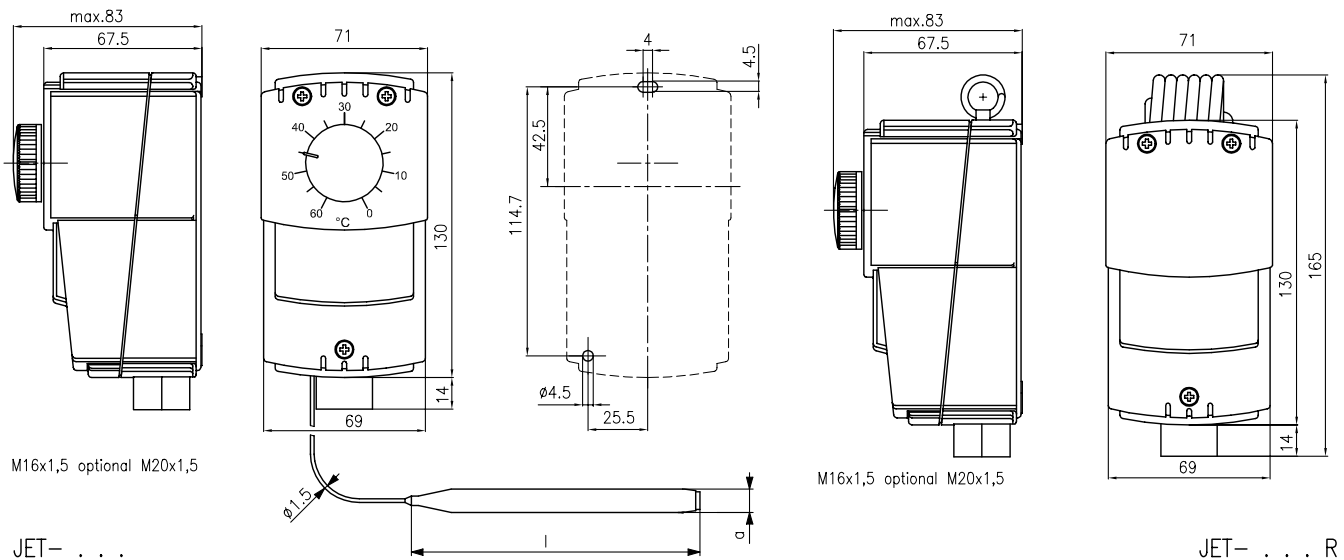
- Differential FT = Handrückstellung bei fallender Temperatur
- Differential FT = Manual reset to the scale value on temperature fall
- Differenziale FT = Reinscrizione di minima manuale con temperatura in abbassamento
- Differential ST = Handrückstellung bei steigender Temperatur
- Differential ST = Manual reset to the scale value on temperature rise
- Differenziale ST = Reinscrizione di massima manuale con temperatura in aumento

Anschlußschaltbild

Wiring diagram/Schema di allacciamento



Maßbild / Dimensions / Dimensioni



Die von uns genannten technischen Daten wurden von uns unter Laborbedingungen nach allgemein gültigen Prüfverfahren, insbesondere DIN-Vorschriften, ermittelt. Nur insoweit werden Eigenschaften zugesichert. Die Prüfung der Eignung für den vom Auftraggeber vorgesehenen Verwendungszweck bzw. den Einsatz unter Gebrauchsbedingungen obliegt dem Auftraggeber; hierfür übernehmen wir keine Gewährleistung. Änderungen vorbehalten.

The above-mentioned technical data was determined under laboratory conditions in accordance with the relevant test regulations, in particular DIN standards. The data shown is guaranteed in this respect only. It is the responsibility of the customer to ensure suitability for proposed application or for operating according to conditions of use, we can offer no warranty in this range of use. Subject to change without notice.

I dati tecnici specificati sono stati da noi rilevati in laboratorio in base alle norme di controllo correnti, soprattutto alle norme DIN. Solo in questo ambito vengono garantiti i requisiti. Il controllo della compatibilità per lo scopo di destinazione, previsto dal committente, nonché dell'impiego in condizioni d'uso, spetta al committente; per ciò non assumiamo alcuna garanzia. Salvo modifiche.