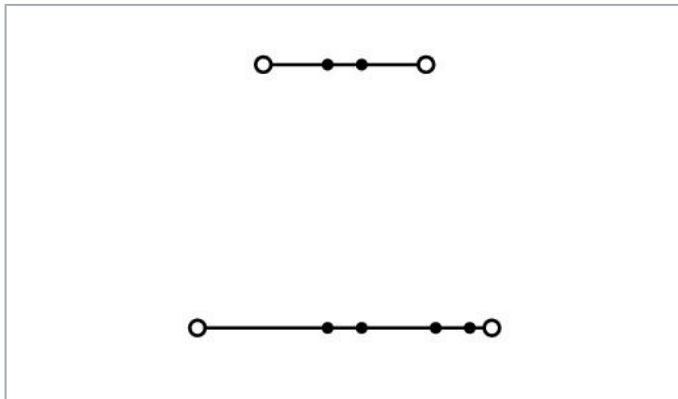
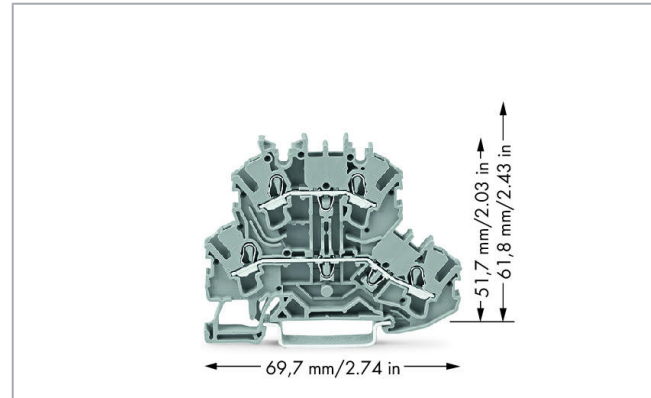
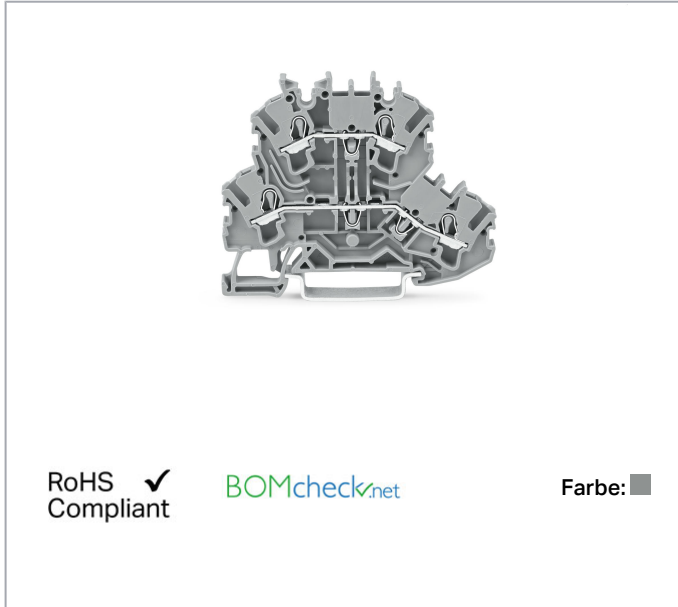


Datenblatt | Artikelnummer: 2002-2201

Doppelstockklemme; Durchgangs-/Durchgangsklemme; L/L; ohne Beschriftungsträger; für Anwendungen Ex e II geeignet; für Tragschiene 35 x 15 und 35 x 7,5; 2,5 mm²; Push-in CAGE CLAMP®; 2,50 mm²; grau

www.wago.com/2002-2201



Daten

Elektrische Daten

Bemessungsdaten gemäß IEC/EN 60664-1

Bemessungsdaten gemäß	IEC/EN 60947-7-1
Bemessungsspannung (III / 3)	500 V
Bemessungsstoßspannung (III / 3)	6 kV
Bemessungsstrom	24 A

Änderungen vorbehalten. Bitte beachten Sie auch die weitere Produktdokumentation!

WAGO Kontakttechnik GmbH & Co. KG
Hansastr. 27
32423 Minden
Telefon: +49571 887-0 | Fax: +49571 887-169
E-Mail: info.de@wago.com | Web: www.wago.com

Haben Sie Fragen zu unseren Produkten?
Wir stehen Ihnen telefonisch unter +49 (571) 887-44222 gern zur Verfügung.



Bemessungsstrom 2	28 A
Legende Bemessungsdaten	(III / 3) $\hat{=}$ Überspannungskategorie III / Verschmutzungsgrad 3

Bemessungsdaten gemäß UL

Approbationsdaten gemäß	UL 1059
Bemessungsspannung UL (Use Group B)	300 V
Bemessungsstrom UL (Use Group B)	20 A
Bemessungsspannung UL (Use Group C)	300 V
Bemessungsstrom UL (Use Group C)	20 A
Bemessungsspannung UL (Use Group D)	600 V
Bemessungsstrom UL (Use Group D)	5 A

Bemessungsdaten gemäß CSA

Bemessungsspannung CSA (Use Group B)	600 V
Bemessungsstrom CSA (Use Group B)	20 A
Bemessungsspannung CSA (Use Group C)	600 V
Bemessungsstrom CSA (Use Group C)	20 A

Ex-Angaben

Bemessungsspannung EN (Ex e II)	440 V
Bemessungsstrom (Ex e II)	20 A
Bemessungsstrom (Ex e II) mit Brücke	18 A

Anschlussdaten

Anschluss technik	Push-in CAGE CLAMP®
Anzahl Anschlussstellen Anschlussstyp	2
Betätigungsart	Push-in Betätigungswerkzeug
Anschließbare Leiterwerkstoffe	Kupfer
Nennquerschnitt	2,5 mm ²
Eindrähtiger Leiter	0,25 ... 4 mm ² / 22 ... 12 AWG
Eindrähtiger Leiter; direkt steckbar	0,75 ... 4 mm ² / 18 ... 12 AWG
Feindrähtiger Leiter	0,25 ... 4 mm ² / 22 ... 12 AWG
Feindrähtiger Leiter; mit Aderendhülse mit Kunststoffkragen	1 ... 2,5 mm ² / 18 ... 14 AWG
Feindrähtiger Leiter; mit Aderendhülse, direkt steckbar	1 ... 2,5 mm ² / 18 ... 14 AWG
Hinweis (Leiterquerschnitt)	Je nach Beschaffenheit des Leiters kann auch ein Leiter geringeren Querschnitts direkt steckbar sein.

Änderungen vorbehalten. Bitte beachten Sie auch die weitere Produktdokumentation!

WAGO Kontakttechnik GmbH & Co. KG
 Hansastr. 27
 32423 Minden
 Telefon: +49571 887-0 | Fax: +49571 887-169
 E-Mail: info.de@wago.com | Web: www.wago.com

Haben Sie Fragen zu unseren Produkten?
 Wir stehen Ihnen telefonisch unter +49 (571) 887-44222 gern zur Verfügung.



Abisolierlänge	10 ... 12 mm / 0.39 ... 0.47 inch
Anzahl Anschlussstellen	2
Gesamte Anzahl der Klemmstellen	4
Gesamte Anzahl der Potentiale	2
Anzahl der Ebenen	2
Verdrahtungsart	Frontverdrahtung

Geometrische Daten

Breite	5,2 mm / 0.205 inch
Höhe ab Oberkante Tragschiene	51,7 mm / 2.035 inch
Tiefe	69,7 mm / 2.744 inch

Mechanische Daten

Potentialkennzeichnung	L/L
Bauform	horizontale Bauform
Montageart	Tragschiene 35
Beschriftungsebene	Mitten-/Seitliche Beschriftung

Werkstoffdaten

Farbe	grau
Isolierwerkstoff	Polyamid (PA66)
Brandlast	0,204 MJ
Gewicht	10,2 g

Kaufmännische Daten

Produktgruppe	22 (TOPJOB S Reihenklemmen)
eCl@ss 10.0	27-14-11-20
eCl@ss 9.0	27-14-11-20
ETIM 7.0	EC000897
ETIM 6.0	EC000897
Verpackungsart	Karton
Ursprungsland	DE
GTIN	4044918753517
Zolltarifnummer	85369010000

Änderungen vorbehalten. Bitte beachten Sie auch die weitere Produktdokumentation!

WAGO Kontakttechnik GmbH & Co. KG
Hansastr. 27
32423 Minden
Telefon: +49571 887-0 | Fax: +49571 887-169
E-Mail: info.de@wago.com | Web: www.wago.com

Haben Sie Fragen zu unseren Produkten?
Wir stehen Ihnen telefonisch unter +49 (571) 887-44222 gern zur Verfügung.