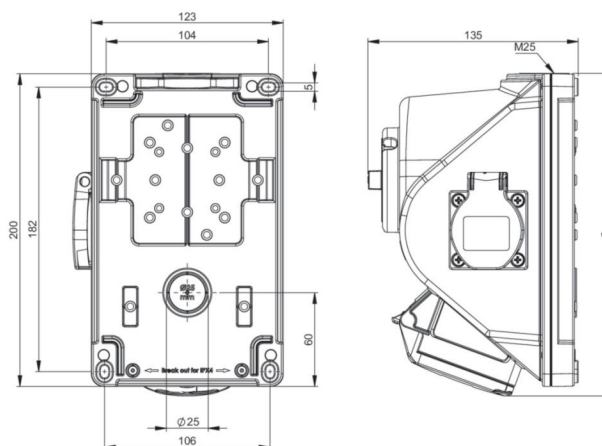


Artikel-Nr.	96061551
Bezeichnung	CEE-Wandsteckdose COMBO-POL 16A 5p 6h IP44
Langbeschreibung	CEE-Wandsteckdose COMBO-POL 16A 5p 6h IP44 Gehäusematerial: PA6 Nennstrom: 16A Polzahl: 5 (3P+N+PE) Uhrzeit-Stellung: 6h Nennspannung/Frequenz: 200/346V~ - 240/415V~ / 50+60Hz Kontakte: Messing vernickelt Anschlussstechnik: Schraubklemmen Leitungseinführung: oben oder hinten mit EIN/AUS (0-I) Schalter AC22A mit Schutzkontaktsteckdose 16A 250V (österr./deutsch. System) Schutzart: IP44
GTIN (EAN)	9003399231421
Ursprungsland	PL
Zolltarifnummer	85366990
Nettogewicht	0,750 kg
Verpackungsmenge	1
Mindestbestellmenge	1

ETIM 9.0	EC001324
IEC-Stromstärke	16 A
Polzahl	5
Spannung nach EN 60309-2	400 V (50+60 Hz) rot
Uhrzeit-Stellung	6 h
Kennfarbe	rot
Schutzart (IP)	IP44
Schalter	mit Ein-/Ausschalter ohne Verriegelung
Werkstoff des Gehäuses	Kunststoff

a	207 mm
Leitung flexibel	1-2,5 mm ²
Leitung starr	1-4 mm ²
Kontaktschrauben	100 Ncm
Gehäuseschrauben	110 Ncm
Verbindungsschrauben	110 Ncm
Abmantelungslänge	50 mm
Abisolierlänge	10-12 mm



<https://www.pcelectric.at/shop/de/?func=detail&artnr=96061551>