

KOMBIAUSSENHAUBE

(Zu- und Abluft)



*AH Komfort 125
AH Komfort 160
AH Komfort 180
AH Komfort 200*

DE *Montageanleitung*

VERWENDUNGSZWECK

Die Kombiaußenhaube (im Folgenden als «Außenhaube» bezeichnet) ist für die Montage an Außenwänden vorgesehen und soll das Eindringen von Wasser und Fremdkörpern in die Lüftungsrohre verhindern.

LIEFERUMFANG

BEZEICHNUNG

Kombiaußenhaube
Montageanleitung
Befestigungssatz
Verpackung

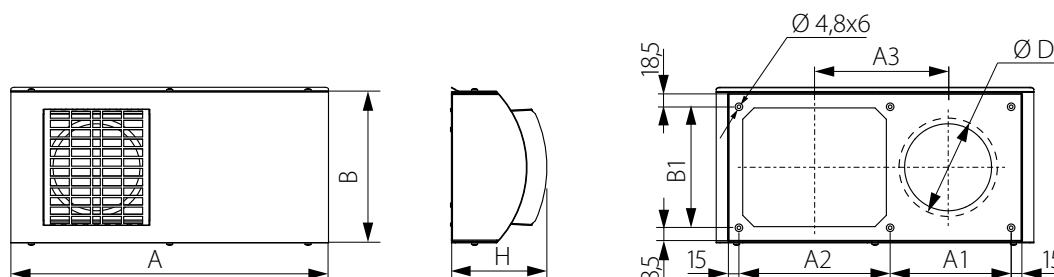
ANZAHL

1 Stk.
1 Stk.
1 Stk.
1 Stk.

BEZEICHNUNGSSCHLÜSSEL

AH Komfort 125	Durchmesser, mm 125; 160; 180; 200
	Modell Kombiaußenhaube

AUSSENABMESSUNGEN

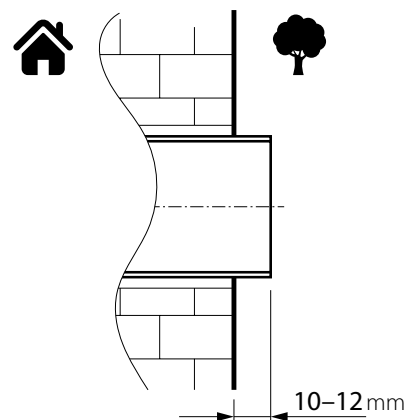


Modell	Abmessungen, mm								Gewicht, kg
	Ø D	A	A1	A2	A3	B	B1	H	
AH Komfort 125	130	420	160	200	177	200	160	125	1,85
AH Komfort 160	165	480	195	225	210	240	200	144	2,4
AH Komfort 180	185	520	212	248	228	290	250	176	3,44
AH Komfort 200	205	560	230	270	247	340	300	207	4,54

MONTAGE

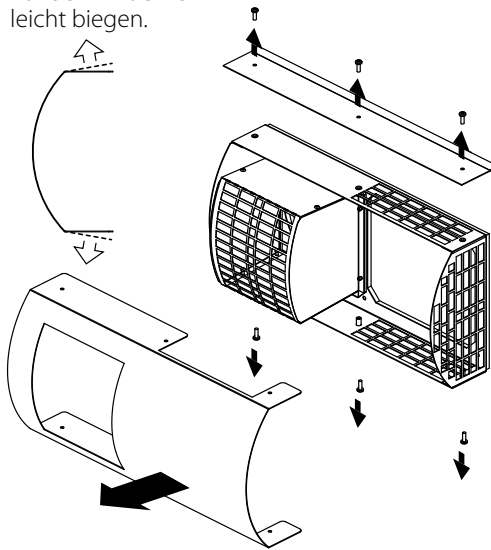
Warnung! Falls sich der Montageort in großer Höhe befindet, wenden Sie sich bitte an Montagefirmen mit entsprechender Ausrüstung!

1. Stellen Sie sicher, dass die Lüftungsrohre, die von der Außenhaube abgedeckt werden sollen, den für die Montage der Außenhaube nötigen Überstand von der Wand aufweisen. Falls nötig, kürzen Sie das aus der Wand austretende Ende des Lüftungsrohres mit Hilfe einer Säge oder ähnlichem Werkzeug auf die erforderliche Mindestlänge.

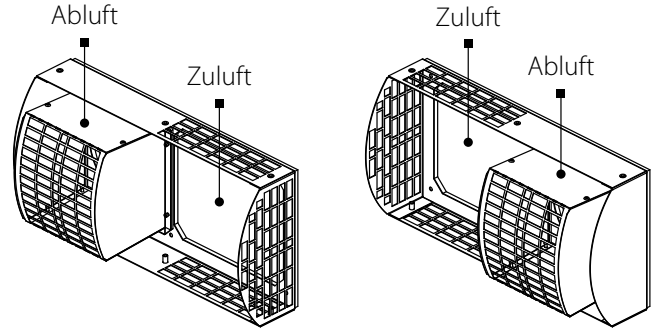


2. Demontieren Sie die Außenhaube, indem Sie die Schrauben lösen und die Abdeckung und die Schutzleiste abnehmen.

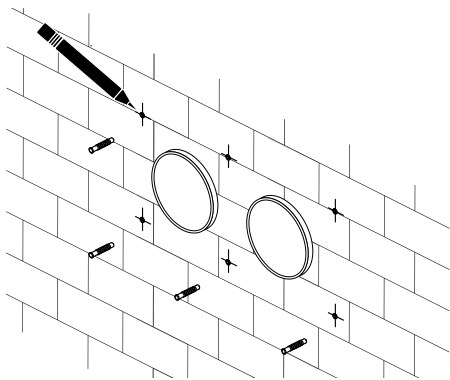
Vor dem Entfernen leicht biegen.



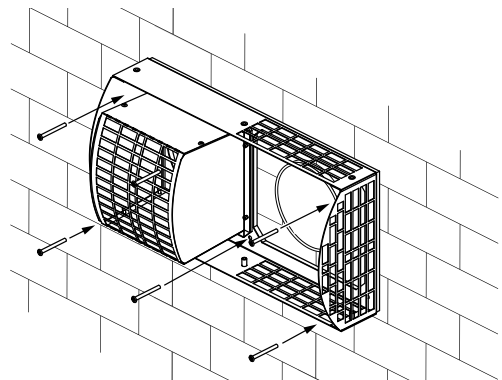
3. Falls erforderlich, kann die Position der Außenhaube entsprechend der Lage der Lüftungsröhre angepasst werden.



4. Markieren Sie die Bohrungslöcher mit Hilfe des Gehäuses der Außenhaube. Bohren Sie 50 mm tiefe Löcher für die 6x40 Dübel. Setzen Sie die mitgelieferten Dübel in die Löcher ein.

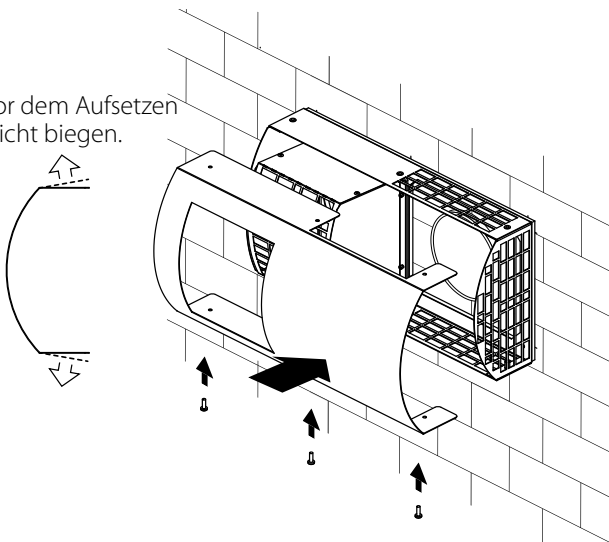


5. Befestigen Sie das Gehäuse mit den mitgelieferten Schrauben M4x40 an der Wand.

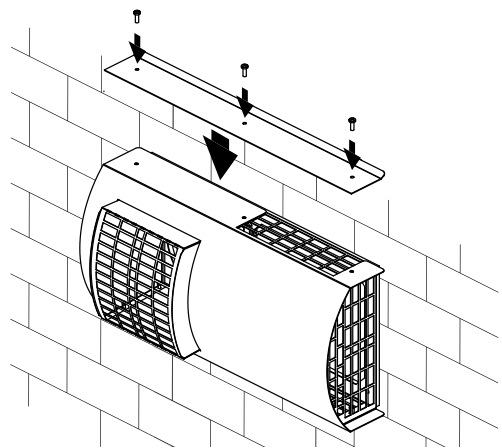


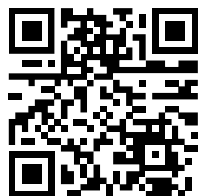
6. Setzen Sie die Abdeckung auf das Gehäuse und befestigen Sie diese von unten mit den mitgelieferten Schrauben.

Vor dem Aufsetzen leicht biegen.



7. Montieren Sie die Schutzleiste oben auf die Außenhaube.





Blauberg Ventilatoren GmbH, Stäblistraße 6, 81477 München
help@blaubergventilatoren.de
www.blaubergventilatoren.de

BV_GmbH260DE-01
BV_GmbH260DE_CW_240419