

LÜFTUNGSANLAGE

Reneo D 180

Reneo D 181

Reneo D 240

Reneo D 241

DE

BETRIEBSANLEITUNG

INHALT

Sicherheitsvorschriften	3
Verwendungszweck	5
Lieferumfang	5
Bezeichnungsschlüssel	5
Technische Daten.....	6
Bauart und Funktionsweise.....	8
Montage und Betriebsvorbereitung	10
Netzanschluss.....	15
Wartungshinweise.....	18
Störungsbehebung.....	19
Lagerungs- und Transportvorschriften.....	20
Herstellergarantie	21
Abnahmeprotokoll.....	22
Verkäuferinformationen	22
Montageprotokoll.....	22
Garantiekarte.....	22

Die vorliegende Betriebsanleitung gilt als wichtigstes Dokument für den Betrieb und richtet sich an Fach- und Wartungskräfte sowie Betriebspersonal. Die Betriebsanleitung enthält Informationen zu Verwendungszweck, technischen Daten, Funktionsweise sowie Montage des Geräts Reneo D 180/181/240/241 und allen seinen Modifikationen.

Fach- und Wartungskräfte sollten eine Ausbildung im Bereich Lüftung absolviert haben und müssen die Arbeiten in Übereinstimmung mit den geltenden lokalen Arbeitssicherheitsbestimmungen, Baunormen und Standards durchführen.

SICHERHEITSVORSCHRIFTEN

Dieses Gerät ist nicht für die Verwendung durch Personen (einschließlich Kinder) mit eingeschränkten körperlichen, sensorischen oder geistigen Fähigkeiten oder fehlenden Erfahrungen oder Kenntnissen vorgesehen, es sei denn, sie werden von einer für ihre Sicherheit verantwortlichen Person beaufsichtigt. Kinder sollten beaufsichtigt werden, damit sie nicht mit dem Gerät spielen.

Der Netzanschluss muss über eine Vorrichtung zur Trennung vom Stromnetz erfolgen, die an allen Polen eine Kontakttrennung aufweist, die unter Bedingungen der Überspannungskategorie III eine vollständige Trennung ermöglicht und gemäß den Verdrahtungsregeln in die feste Verkabelung integriert ist.

Stellen Sie sicher, dass das Gerät vom Stromnetz getrennt ist, bevor Sie den Schutz entfernen.

Treffen Sie Vorkehrungen, um einen Gasrückstau durch offene Rauchabzüge oder andere Brandschutzeinrichtungen in den Raum zu vermeiden.

Das Gerät kann den sicheren Betrieb von Geräten, die mit Gas oder anderen Brennstoffen betrieben werden (auch in anderen Räumen), durch einen Rückfluss von Verbrennungsgasen beeinträchtigen. Diese Gase können zu einer Kohlenmonoxidvergiftung führen. Nach der Montage des Geräts muss der Betrieb von Rauchgasgeräten von einer kompetenten Person geprüft werden, um sicherzustellen, dass kein Rückfluss von Verbrennungsgasen auftritt.

Befestigen Sie das Gerät nicht mit Leim oder Klebstoffen an der Halterung. Verwenden Sie nur die in der Betriebsanleitung angegebene Befestigungsmethode.

Sämtliche in dieser Betriebsanleitung beschriebenen Handhabungen dürfen nur von qualifiziertem Personal durchgeführt werden, das für die Montage, den elektrischen Anschluss und die Wartung von Lüftungsanlagen ausgebildet ist.

Versuchen Sie nicht, das Gerät selbst zu montieren, an das Stromnetz anzuschließen oder Wartungsarbeiten durchzuführen.

Bei Montage und Betrieb des Geräts sind die Anforderungen der vorliegenden Betriebsanleitung sowie die länderspezifisch geltenden elektrischen Vorschriften, Gebäude- und Brandschutzstandards genau einzuhalten.

Das Gerät ist vor allen Anschluss-, Einstellungs-, Wartungs- und Reparaturarbeiten vom Stromnetz zu trennen.

Montagearbeiten sind ausschließlich von Fachpersonal vorzunehmen, welches über eine gültige Zulassung für elektrische Arbeiten an Elektroanlagen bis 1000 V verfügt. Lesen Sie die Betriebsanleitung vor allen Arbeiten am Gerät.

Vor der Montage des Geräts ist dieses auf sichtbare Defekte am Laufrad, Gehäuse oder Gitter zu überprüfen. Des Weiteren ist sicherzustellen, dass sich keinerlei Fremdkörper im Gehäuse befinden, welche die Laufradschaufeln beschädigen könnten.

Bei der Montage ist darauf zu achten, dass das Gehäuse nicht deformiert wird. Eine Gehäusedeformation kann zu Blockierung des Motors und lauten Geräuschen führen.

Das Gerät darf keiner Witterung (Regen, Sonne usw.) ausgesetzt werden.

Die Förderluft darf keinen Staub, keine Dämpfe, Festfremdstoffe, klebrigen Stoffe oder Faserstoffe enthalten.

Das Gerät ist nicht für den Einsatz in einer entzündungs- und explosionsgefährdeten Umgebung, die z.B. Spiritusdämpfe, Benzin oder Insektizide enthält, ausgelegt.

Die Zu- und Abluftöffnung nicht verschließen oder verdecken, um einen optimalen Luftstrom zu gewährleisten.

Setzen Sie sich nicht auf das Gerät und lassen Sie keine Gegenstände darauf liegen.

Die in dieser Betriebsanleitung angegebenen Informationen gelten zum Zeitpunkt der Abfassung des Dokuments als richtig. Um aktuelle technische Entwicklungen umzusetzen, behält sich das Unternehmen das Recht vor, jederzeit Änderungen in der Bauweise, den technischen Eigenschaften und dem Lieferumfang des Gerätes vorzunehmen.

Das Gerät nie mit feuchten Händen anfassen. Das Gerät nie barfuß anfassen.

LESEN SIE VOR DER MONTAGE DER OPTIONALEN EXTERNEN GERÄTE DIE ENTSPRECHENDEN BETRIEBSANLEITUNGEN.

INFORMATION FÜR PRIVATE HAUSHALTE

Das Elektro- und Elektronikgerätegesetz (ElektroG) enthält eine Vielzahl von Anforderungen an den Umgang mit Elektro- und Elektronikgeräten. Die wichtigsten sind hier zusammengestellt.

1. Getrennte Erfassung von Altgeräten

Elektro- und Elektronikgeräte, die zu Abfall geworden sind, werden als Altgeräte bezeichnet. Besitzer von Altgeräten haben diese einer vom unsortierten Siedlungsabfall getrennten Erfassung zuzuführen. Altgeräte gehören insbesondere nicht in den Hausmüll, sondern in spezielle Sammel- und Rückgabesysteme.

2. Batterien und Akkus sowie Lampen

Besitzer von Altgeräten haben Altbatterien und Altakkumulatoren, die nicht vom Altgerät umschlossen sind, sowie Lampen, die zerstörungsfrei aus dem Altgerät entnommen werden können, im Regelfall vor der Abgabe an einer Erfassungsstelle vom Altgerät zu trennen. Dies gilt nicht, soweit Altgeräte einer Vorbereitung zur Wiederverwendung unter Beteiligung eines öffentlich-rechtlichen Entsorgungsträgers zugeführt werden.

3. Möglichkeiten der Rückgabe von Altgeräten

Besitzer von Altgeräten aus privaten Haushalten können diese bei den Sammelstellen der öffentlich-rechtlichen Entsorgungsträger oder bei den von Herstellern oder Vertreibern im Sinne des ElektroG eingerichteten Rücknahmestellen unentgeltlich abgeben. Rücknahmepflichtig sind Geschäfte mit einer Verkaufsfläche von mindestens 400 m² für Elektro- und Elektronikgeräte sowie diejenigen Lebensmittelgeschäfte mit einer Gesamtverkaufsfläche von mindestens 800 m², die mehrmals pro Jahr oder dauerhaft Elektro- und Elektronikgeräte anbieten und auf dem Markt bereitstellen. Dies gilt auch bei Vertrieb unter Verwendung von Fernkommunikationsmitteln, wenn die Lager- und Versandflächen für Elektro- und Elektronikgeräte mindestens 400 m² betragen oder die gesamten Lager- und Versandflächen mindestens 800 m² betragen. Vertreter haben die Rücknahme grundsätzlich durch geeignete Rückgabemöglichkeiten in zumutbarer Entfernung zum jeweiligen Endnutzer zu gewährleisten. Die Möglichkeit der unentgeltlichen Rückgabe eines Altgerätes besteht bei rücknahmepflichtigen Vertreibern unter anderem dann, wenn ein neues, gleichartiges Gerät, das im Wesentlichen die gleichen Funktionen erfüllt, an einen Endnutzer abgegeben wird. Wenn ein neues Gerät an einen privaten Haushalt ausgeliefert wird, kann das gleichartige Altgerät auch dort zur unentgeltlichen Abholung übergeben werden; dies gilt bei einem Vertrieb unter Verwendung von Fernkommunikationsmitteln für Geräte der Kategorien 1, 2 oder 4 gemäß § 2 Abs. 1 ElektroG, nämlich „Wärmeüberträger“, „Bildschirmgeräte“ oder „Großgeräte“ (letztere mit mindestens einer äußeren Abmessung über 50 Zentimeter). Zu einer entsprechenden Rückgabe-Absicht werden Endnutzer beim Abschluss eines Kaufvertrages befragt. Außerdem besteht die Möglichkeit der unentgeltlichen Rückgabe bei Sammelstellen der Vertreter unabhängig vom Kauf eines neuen Gerätes für solche Altgeräte, die in keiner äußeren Abmessung größer als 25 Zentimeter sind, und zwar beschränkt auf drei Altgeräte pro Geräteart.

4. Datenschutz-Hinweis

Altgeräte enthalten häufig sensible personenbezogene Daten. Dies gilt insbesondere für Geräte der Informations- und Telekommunikationstechnik wie Computer und Smartphones. Bitte beachten Sie in Ihrem eigenen Interesse, dass für die Löschung der Daten auf den zu entsorgenden Altgeräten jeder Endnutzer selbst verantwortlich ist.

5. Bedeutung des Symbols „durchgestrichene Mülltonne“



Das auf Elektro- und Elektronikgeräten regelmäßig abgebildete Symbol einer durchgestrichenen Mülltonne weist darauf hin, dass das jeweilige Gerät am Ende seiner Lebensdauer getrennt vom unsortierten Siedlungsabfall zu erfassen ist.

VERWENDUNGSZWECK

Durch die Wärmerückgewinnung und ihre energiesparenden Eigenschaften ist die Lüftungsanlage eines der entscheidenden Elemente für den energieeffizienten, modernen Hausbau.

Die Lüftungsanlage ist für den kontrollierten Luftwechsel in Einfamilienhäusern, Büros, Hotels, Cafés, Konferenzsälen und anderen Wohn- und Gewerberäumen bestimmt. Sie dient der Wärmerückgewinnung aus der Abluft zur Erwärmung der Zuluft.

Das Gerät eignet sich nicht für die Lüftung von Schwimmbädern, Saunen, Gewächshäusern, Sommergärten und anderen feuchten Räumlichkeiten.

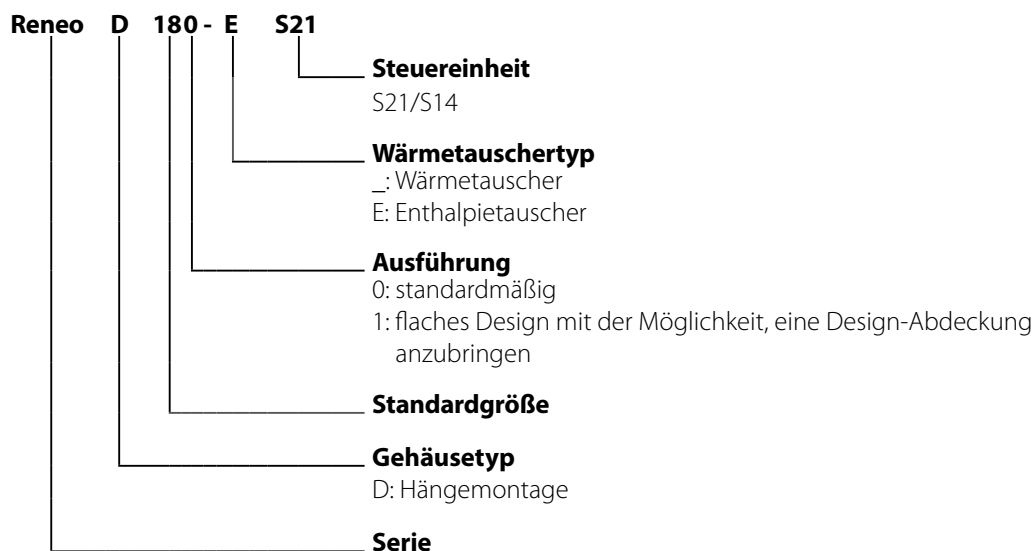
Das Gerät ist für Dauerbetrieb bei permanenter Stromversorgung ausgelegt.

Das Fördermedium darf keine explosiven und brennbaren Stoffe, chemischen Dämpfe, klebrigen Stoffe, Faserstoffe, Staub-, Ruß-, Ölpartikel und anderen schädlichen Substanzen wie Gifte, Krankheitserreger usw. enthalten.

LIEFERUMFANG

Bezeichnung	Anzahl
Lüftungsanlage	1 Stk.
Betriebsanleitung	1 Stk.
Montagehalter	2 Stk.
Ablaufstutzen mit Gewindehülse	1 Stk.
Verpackung	1 Stk.

BEZEICHNUNGSSCHLÜSSEL



TECHNISCHE DATEN

Das Gerät ist für den Einsatz in Innenräumen bei Umgebungstemperaturen von +1 °C bis +40 °C und einer relativen Luftfeuchtigkeit von maximal 60 % ohne Kondensatbildung ausgelegt.

In kalten, feuchten Räumen besteht die Möglichkeit der Vereisung oder Kondensatbildung innerhalb und außerhalb des Gehäuses. Die Taupunkttemperatur der beförderten Luft muss 2–3 °C unter der Temperatur der Gehäuseoberfläche liegen, damit sich kein Kondensat im Inneren des Gehäuses bilden kann.

Das Gerät muss kontinuierlich betrieben werden. Wenn keine Lüftung erforderlich ist, reduzieren Sie den Luftdurchsatz auf ein Minimum (20 %). Dies sorgt für ein angenehmes Raumklima und reduziert die Kondensatbildung im Inneren der Anlage, welche elektronische Bauteile beschädigen kann. Verwenden Sie die Anlage niemals zur Entfeuchtung, z. B. von Neubauten.

Das Gerät gehört zu den elektrischen Anlagen der Klasse I.

Schutzart gegen Eindringen von Fremdkörpern und Wassereintritt:

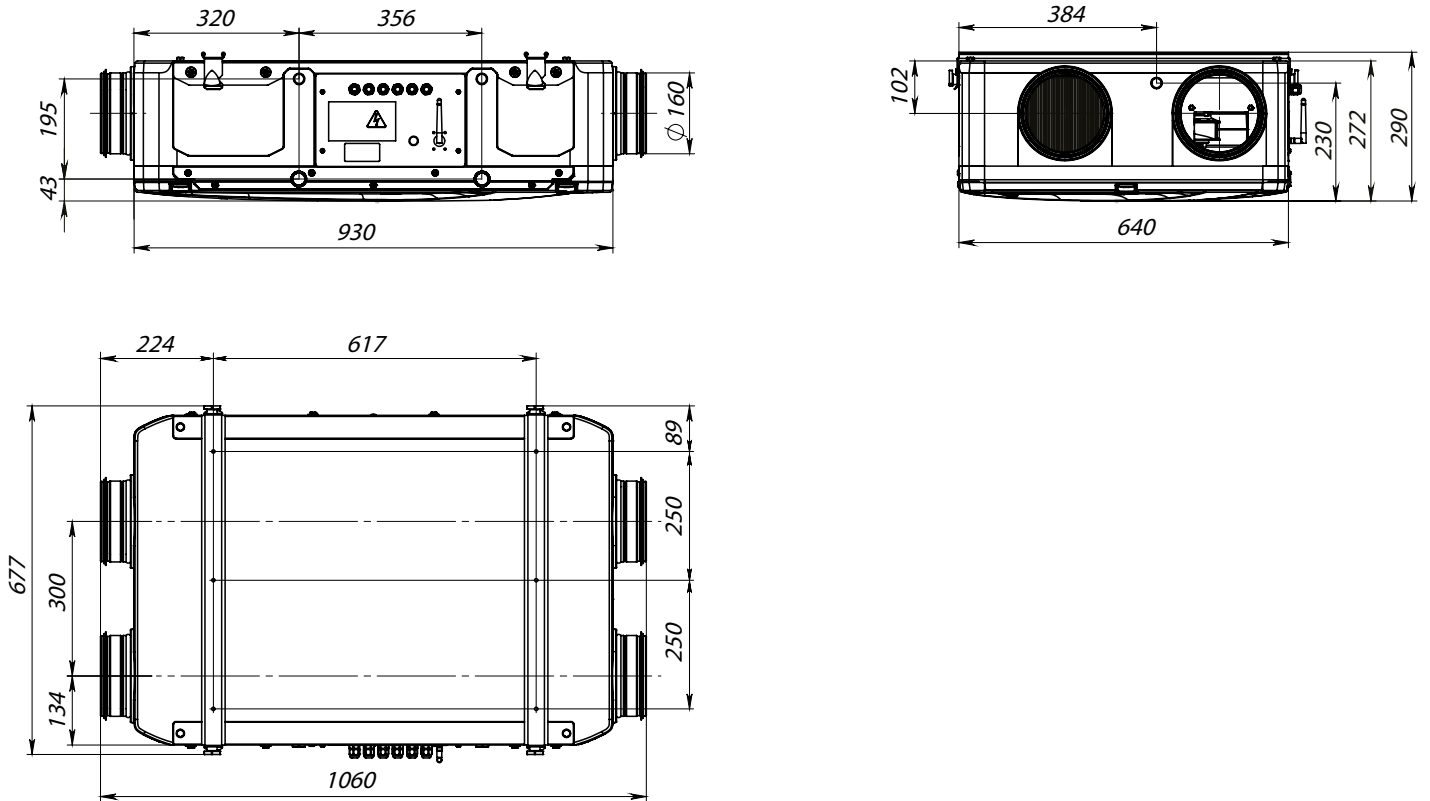
- IP22 für die montierte Lüftungsanlage
- IP44 für die Motoreinheiten

Die Bauweise des Geräts wird ständig weiterentwickelt und optimiert, weshalb einige Modelle von der Beschreibung in dieser Betriebsanleitung abweichen können.

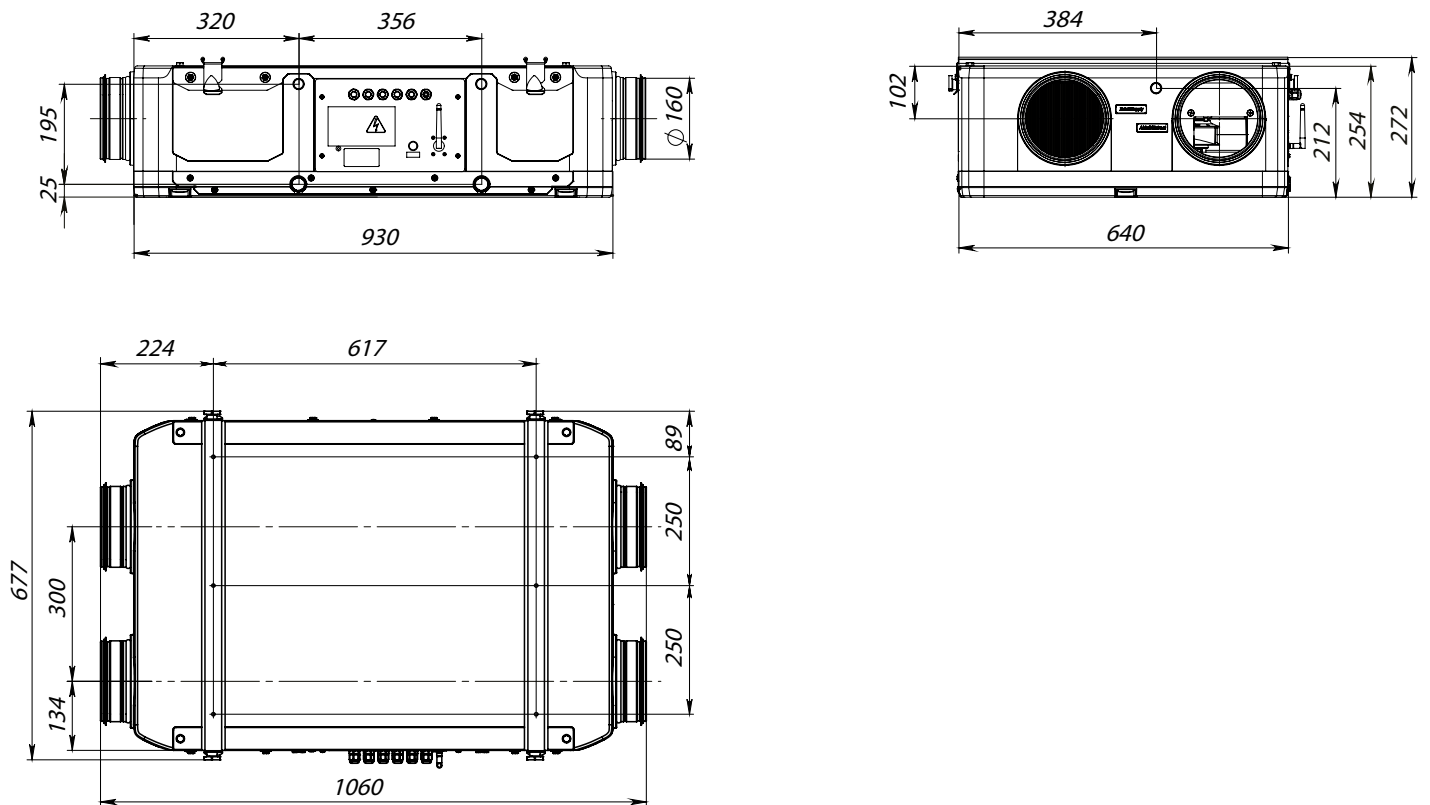
Technische Daten

Modell	Reneo D 180/181	Reneo D 180/181-E	Reneo D 240/241	Reneo D 240/241-E
Versorgungsspannung, V/50 Hz	230			
Max. Leistungsaufnahme, W	53		171	
Max. Stromaufnahme der Anlage, A	0,49		1,34	
Max. Förderleistung, m ³ /h	181		310	
Schalldruckpegel @ 3 m, dBA	29		33	
Fördermitteltemperatur, °C	45			
Gehäusematerial	EPP			
Isolierungsschicht, mm	25			
Filterklasse des Abluftfilters	Coarse ≥ 60 % (G4)			
Filterklasse des Zuluftfilters	ePM1 ≥ 50 % (F7)			
Durchmesser des Anschlussstutzens, mm	160			
Gewicht, kg	12	15	12	15
Effizienz der Wärmerückgewinnung, %	91	84	91	81
Typ des Wärmetauschers	Gegenstromwärmetauscher			
Wärmetauschermaterial	Polystyrol	Enthalpiemembran	Polystyrol	Enthalpiemembran
SEV-Klasse	A+	A	A	A

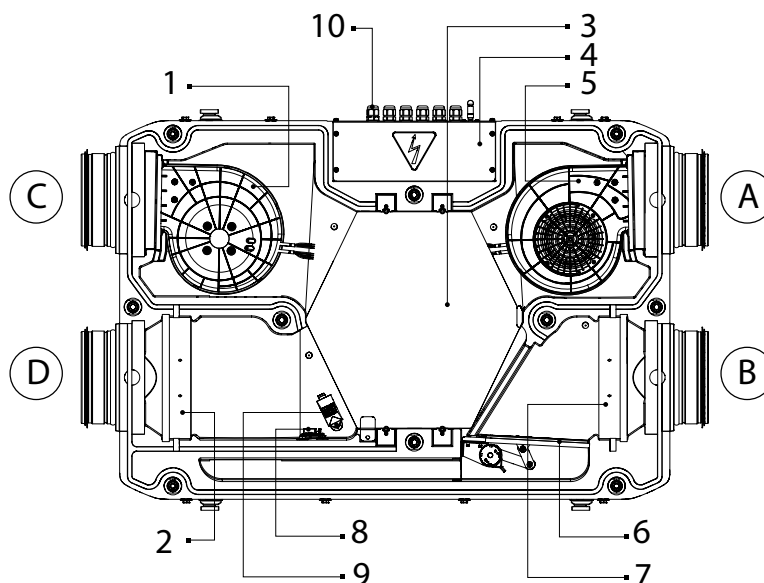
Reneo D 180/240



Reneo D 181/241



BAUART UND FUNKTIONSWEISE



Ansicht bei abgenommener

1 – Zuluftventilator, 2 – Abluftfilter, 3 – Wärmetauscher, 4 – Steuereinheit, 5 – Abluftventilator, 6 – Bypassklappe, 7 – Zuluftfilter, 8 – CO₂-Sensor (optional), 9 – Feuchtigkeitssensor (optional), 10 – luftdichte Kabeldurchführungen.

A: Fortluft, B: Außenluft, C: Zuluft, D: Abluft

Die Frontplatte der Anlage ist mit abnehmbaren Abdeckungen für die Reinigung oder den Austausch der Filter ausgestattet. Die Steuereinheit befindet sich im Gehäuse der Anlage. Die Kabel sind über die Kabeldurchführungen mit der Steuereinheit der Lüftungsanlage verbunden.

Während des Betriebs der Anlage bildet sich aufgrund der Temperaturdifferenz von Zu- und Abluft im Wärmetauscher Kondensat, das sich in der Auffangwanne sammelt und von dort über die Ablaufstutzen abgeführt wird.

Die Anlagen Reneo D 180/181-E und Reneo D 240/241-E sind mit einem Enthalpie-Wärmetauscher ausgestattet, der keinen Kondensatablauf erfordert.

Zusätzliche Zubehörteile (nicht im Lieferumfang enthalten, separat bestellbar):

• Feuchtigkeitssensor FS2

Die Lüftungsanlage hält die eingestellte Raumluftfeuchte basierend auf den Messungen des Feuchtigkeitssensors konstant. Wenn die eingestellte Luftfeuchtigkeit erreicht ist, schaltet die Anlage automatisch in maximale Geschwindigkeit. Wenn die Abluftfeuchte unter den Sollwert fällt, kehrt die Lüftungsanlage in die vorherige Betriebsart zurück.

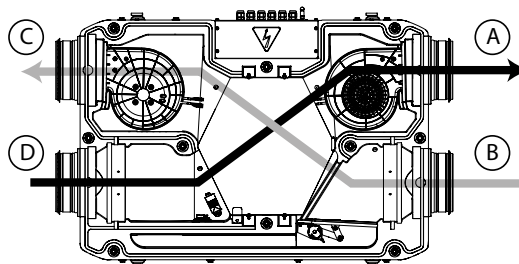
• CO₂-Sensor CD-3

Misst die CO₂-Konzentration im Raum und sendet ein Steuersignal zur Regelung der Förderleistung der Lüftungsanlage. Die Regulierung der Lüftungsleistung durch den CO₂-Gehalt ist ein wirksames Mittel zur Reduzierung des Gebäudeenergiebedarfs.

Betriebsarten der Lüftungsanlage

Wärmerückgewinnung

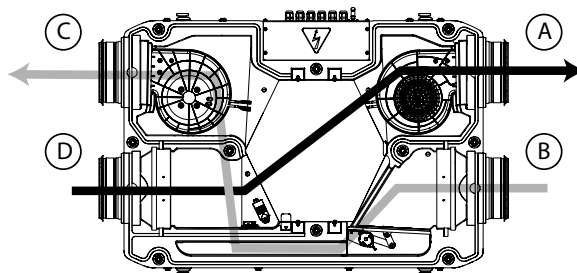
Die warme, verbrauchte Abluft gelangt aus dem Raum in die Lüftungsanlage, wird im Abluftfilter gereinigt und strömt durch den Wärmetauscher. Anschließend wird sie durch den Abluftventilator ins Freie geführt. Die kalte, frische Außenluft wird im Zuluftfilter gereinigt, strömt durch den Wärmetauscher und wird vom Zuluftventilator weiter in den Raum geleitet. Die Zuluft im Wärmetauscher wird durch die Übertragung der Wärme aus der warmen Abluft auf die kalte Außenluft erwärmt. Hierbei sind die beiden Luftströme vollständig voneinander getrennt. Die Wärmerückgewinnung minimiert Wärmeverluste in der kalten Jahreszeit und kann somit Heizkosten sparen.



A: Fortluft, B: Außenluft, C: Zuluft, D: Abluft

Ohne Wärmerückgewinnung

Im Lüftungsbetrieb ist die Bypassklappe geöffnet, die abgeführte Luft kommt nicht in Kontakt mit dem Wärmetauscher. Die Zulufttemperatur bleibt gleich.



A: Fortluft, B: Außenluft, C: Zuluft, D: Abluft

Frostschutz

Frostgefahr tritt auf, wenn die Ablufttemperatur nach dem Wärmetauscher unter $+5\text{ °C}$ liegt und die Zulufttemperatur vor dem Wärmetauscher für die Anlagen mit Vorheizregister unter -3 °C liegt bzw. wenn die Ablufttemperatur nach dem Wärmetauscher für die Anlagen ohne Vorheizregister unter $+3\text{ °C}$ liegt.

Um den Wärmetauscher in der kalten Jahreszeit vor Vereisung zu schützen, ist die Anlage mit einem Frostschutzmodus ausgestattet, der auf einem Temperatursensor basiert. Der Sensor für den Frostschutz ist im Fortluftrohr nach dem Wärmetauscher montiert. Die Frostschutzbetriebsart wird aktiviert, wenn die Ablufttemperatur $+3\text{ °C}$ beträgt. Nach Anstieg der Fortlufttemperatur kehrt die Lüftungsanlage in die vorherige Betriebsart zurück.

Bei Reneo D 180/181/240/241 S14 wird der Zuluftventilator bei Frostgefahr abgeschaltet. Nach Anstieg der Fortlufttemperatur kehrt die Lüftungsanlage in die vorherige Betriebsart zurück.

Bei den Reneo D 180/181/240/241 S21-Anlagen gibt es zwei Betriebsarten zum Schutz vor Vereisung: durch periodisches Ausschalten des Zuluftventilators und durch elektrisches Vorheizen der Luft (wenn ein Vorheizregister vorhanden ist).

Die Wahl der Betriebsart und die Einstellungen sind in der Betriebsanleitung für das Steuerungssystem S21 beschrieben.

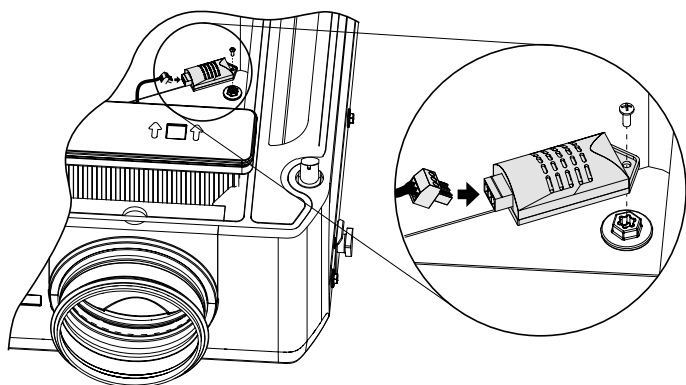
WARNUNG! Die Frostschutzbetriebsart des Wärmetauschers über den Bypass ist nicht verfügbar.

MONTAGE UND BETRIEBSVORBEREITUNG

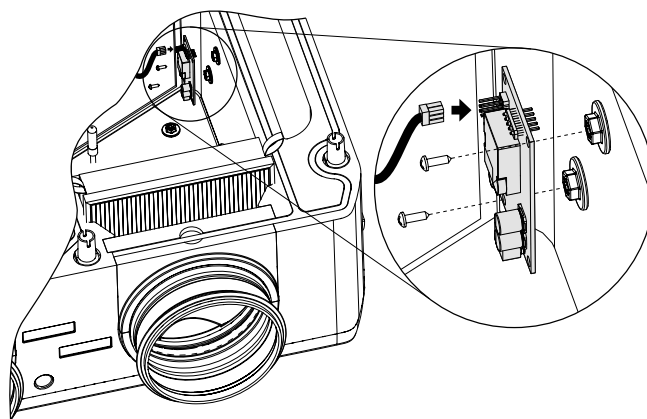
Montage und Anschluss des Feuchtigkeitssensors FS2 und des CO₂-Sensors

Der Feuchtigkeitssensor und der CO₂-Sensor (CO₂-Sensor nur mit S21-Steuerung kompatibel) sind nicht im Lieferumfang enthalten und müssen separat bestellt werden.

Montieren Sie die Sensoren an den entsprechenden Halterungen an der Innenseite des Gerätegehäuses. Schließen Sie dann die Sensoren an die entsprechenden Anschlüsse an.



Feuchtigkeitssensor



CO₂-Sensor

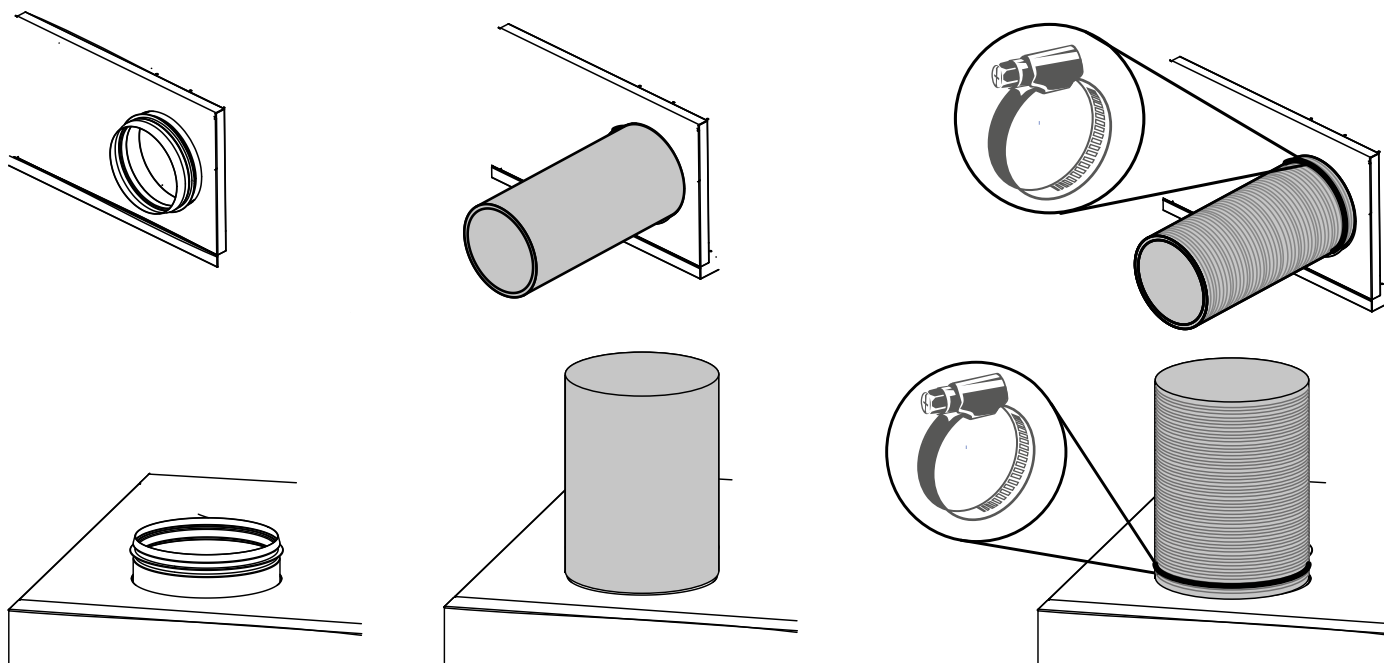
Montage der Lüftungsanlage

Um eine optimale Leistung zu erreichen und einen Luftwiderstand infolge von Turbulenzen im Luftstrom zu minimieren, verbinden Sie auf beiden Seiten gerade Luftrohrstücke mit den Stutzen.

Minimale Länge der geraden Luftrohrstücke:

- 1 x Rohrdurchmesser auf der Ansaugseite (Außenluft und Abluft)
- 3 x Rohrdurchmesser auf der Auslassseite (Zuluft und Fortluft)

Die Lüftungsrohre müssen bis zum Anschlag auf die Flansche der Anlage geschoben werden. Flexible Lüftungsrohre müssen mit einer Metallschelle starr befestigt werden.

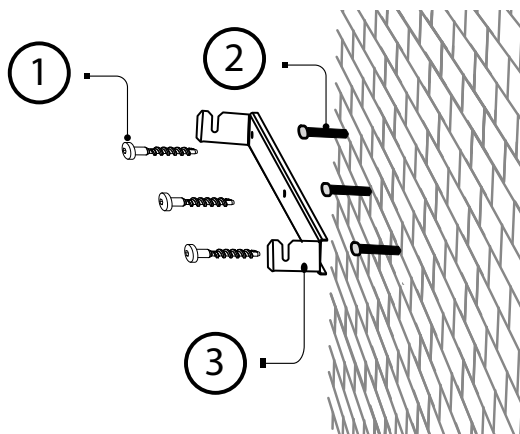


Wenn die Lüftungsrohre an einem oder mehreren Stützen der Lüftungsanlage fehlen oder zu kurz sind, schützen Sie die innenliegenden Teile der Lüftungsanlage mit einem Gitter oder einer anderen Schutzvorrichtung mit einer Maschenweite von max. 12,5 mm vor dem Eindringen von Fremdkörpern.

Bei der Montage ist darauf zu achten, dass der Mindestabstand zur Lüftungsanlage für Reparatur- und Wartungsarbeiten sichergestellt wird.

Die Wand (Decke, Boden), an der die Anlage montiert wird, muss eben sein. Die Montage der Anlage auf einer unebenen Fläche führt zu einer Verformung des Gerätegehäuses und kann einen ordnungsgemäßen Betrieb verhindern.

Befestigen Sie die Montagehalter je nach Art der Montage an der Wand, der Decke oder dem Boden.



1: Schraube, 2: Dübel, 3: Montagehalter

Die Befestigungselemente für die Montage sind nicht im Lieferumfang enthalten und müssen separat gekauft werden.

Bei der Auswahl der Befestigungselemente ist auf das Material der Montagefläche und das Gewicht der Lüftungsanlage (siehe technische Daten) zu achten.

Die Auswahl der Befestigungselemente ist von einem qualifizierten Fachmann vorzunehmen.

Lösen Sie vor der Befestigung an den Montagehaltern die Klemmschrauben auf der Anlage.

Stecken Sie die Klemmschrauben in die Schlitze der Kabelklemmen und ziehen Sie diese fest.

Beispiele für die Montage der Anlagen für Reneo D 180/181/240/241

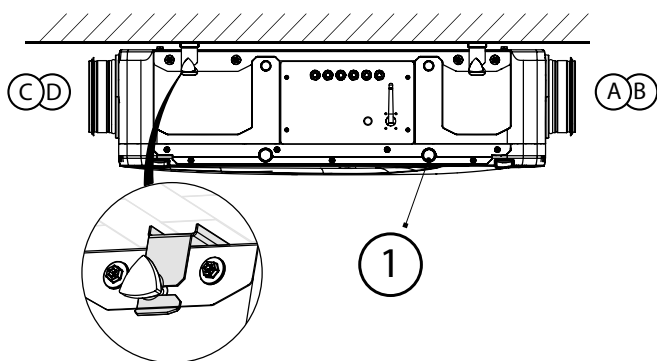


Abb. 1. Deckenmontage

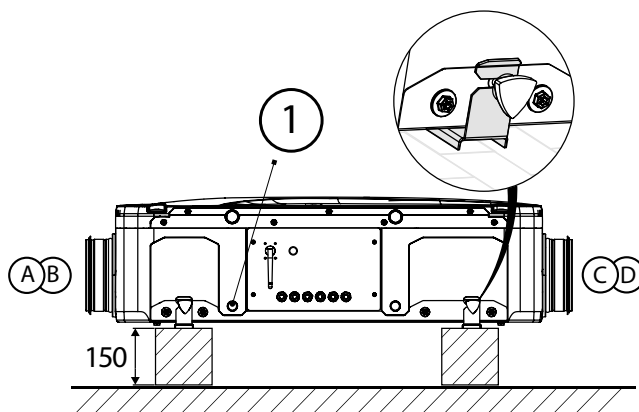
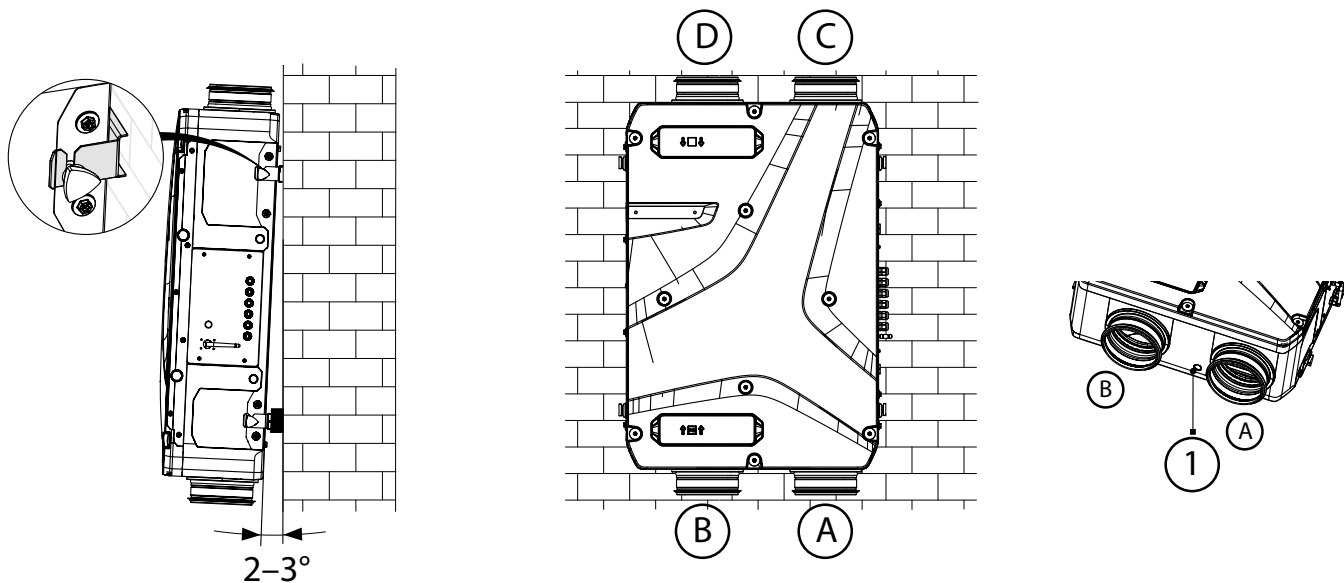


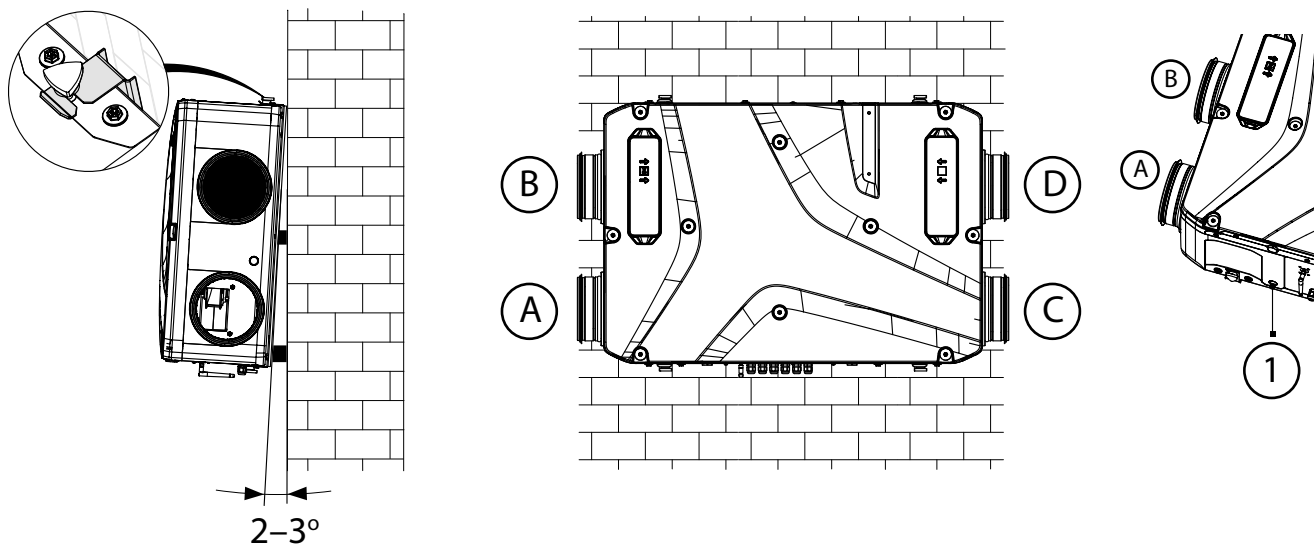
Abb. 2. Bodenmontage

Bei der Bodenmontage von Reneo D 180/181 und Reneo D 240/241 stellen Sie die Anlage auf vorbereitete Füße, die mindestens 150 mm hoch sind, um einen ausreichenden Zugang für den Anschluss des Ablaufstutzens, den Zugang zum Siphon und die Montage des Kondensatablaufsystems zu gewährleisten.

Beispiele für die Montage der Anlagen Reneo D 180/181 und Reneo D 240/241



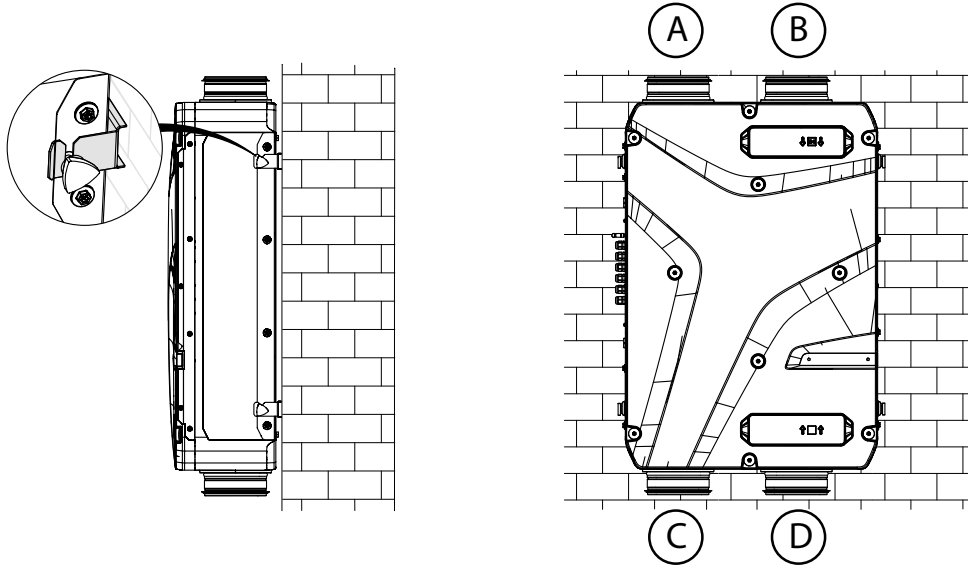
A: Fortluft, B: Außenluft, C: Zuluft, D: Abluft, 1: Stelle für Kondensatablauf
Abb. 3. Vertikale Wandmontage



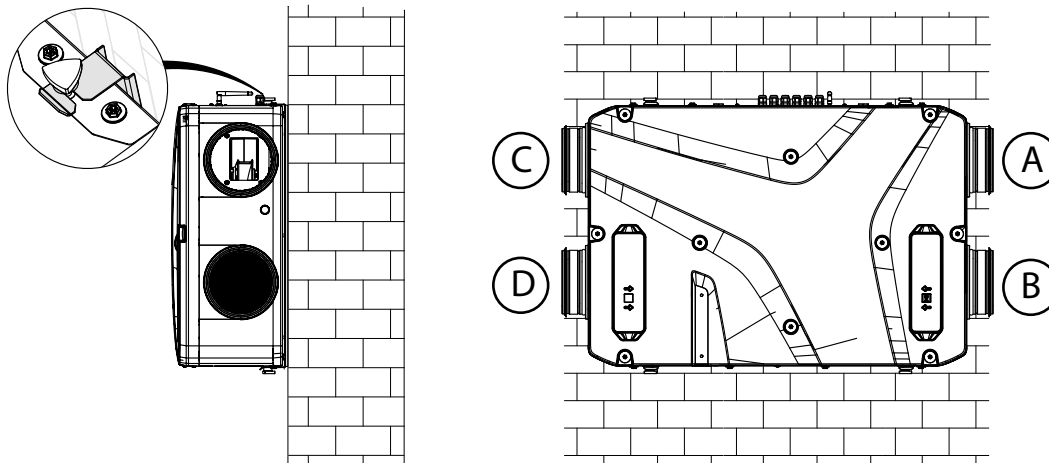
A: Fortluft, B: Außenluft, C: Zuluft, D: Abluft, 1: Stelle für Kondensatablauf
Abb. 4. Horizontale Wandmontage

Bei den Anlagen Reneo D 180/181 und Reneo D 240/241 ist darauf zu achten, dass die Anlage um 2–3° geneigt ist, damit das Kondensat besser abfließen kann und eine Leckage an der Verbindung zwischen Gehäuse und Frontplatte vermieden wird.

Beispiele für die Montage der Anlagen mit Enthalpietauscher Reneo D 180/181-E und Reneo D 240/241-E



A: Fortluft, B: Außenluft, C: Zuluft, D: Abluft
Abb. 5. Vertikale Wandmontage

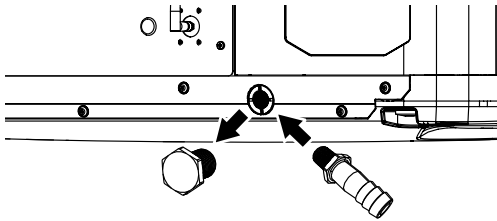


A: Fortluft, B: Außenluft, C: Zuluft, D: Abluft
Abb. 6. Horizontale Wandmontage

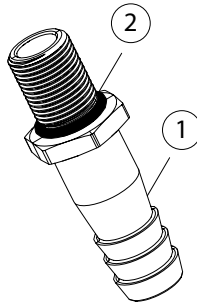
Kondensatablauf

Die Anlagen Reneo D 180/181 und Reneo D 240/241 erfordern einen Kondensatablauf.

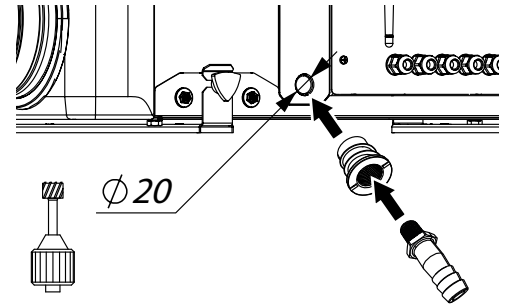
Entfernen Sie den Stopfen aus der Abdeckung der Anlage vor dem Wärmetauscher auf der Außenseite. Falls kein vorbereitetes Loch mit Stopfen vorhanden ist, bohren Sie mit einem Kernbohrer mit hoher Drehzahl und gleichmäßigem sanftem Druck ein Loch an der für den Kondensatablauf vorbereiteten Stelle, die in den obigen Abbildungen gezeigt ist. Drehen Sie die Gewindehülse in das Loch. Schrauben Sie den Ablaufstutzen mit der Dichtung in die Gewindehülse.



Montage des Ablaufstutzens bei Montage der Anlage nach Abb. 1



Ablaufstutzen (1) mit Dichtung (2)



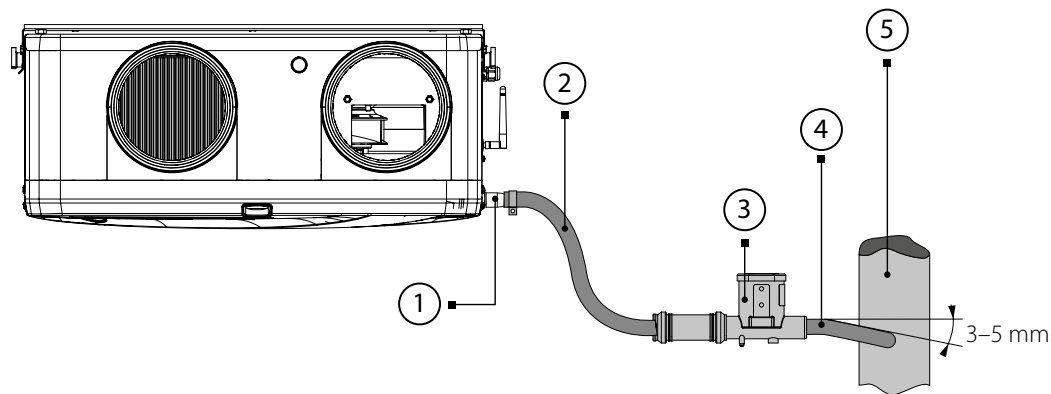
Montage des Ablaufstutzens bei der Montage der Anlage nach Abb. 2-4

Warnung: Bei Betrieb der Anlage in warmem, feuchtem Klima kann sich raumseitig Kondensat bilden. Die Entscheidung, ob der Ablaufstutzen neu montiert werden soll, muss vom Planer unter Berücksichtigung der Betriebsbedingungen der Anlage und des örtlichen Klimas getroffen werden.

Am Ablaufstutzen muss ein Siphon angeschlossen werden.

Verbinden Sie den Ablaufstutzen, den Siphon und das Abwassersystem mit Metall-, Kunststoff- oder Gummi-Anschlussrohren.

Nachfolgend finden Sie eine schematische Darstellung des Kondensatablaufsystems. Beachten Sie bei der Verlegung der Rohrleitungen eine Neigung nach unten von 3–5 mm.



1: Ablaufstutzen, 2: Anschlussrohr, 3: Siphon, 4: Anschlussrohr, 5: Abwassersystem

Stellen Sie vor der Inbetriebnahme sicher, dass das Wasser ungehindert in das Abwassersystem fließen kann. Der Siphon muss vor dem Betrieb mit Wasser gefüllt werden.

Das Kondenswasserablaufsystem ist nur für Räume mit einer Umgebungstemperatur von über 0 °C geeignet! Bei Temperaturen unter 0 °C muss der Kondensatablauf wärmeisoliert und mit einer Beheizung ausgestattet werden.

Bei den Ausführungen Reneo D 180/181-E und Reneo D 240/241-E ist keine Kondensatableitung erforderlich.

NETZANSCHLUSS



JEGICHE INTERNE MODIFIKATIONEN DER ANSCHLÜSSE SIND UNTERSAGT UND FÜHREN ZU GARANTIEVERLUST.

Das Gerät ist für den Anschluss an das Stromnetz mit den in den technischen Daten angegebenen Parametern ausgelegt. Es muss über isolierte, elektrische Stromleitungen (Kabel) an die Stromversorgung angeschlossen werden.

Am externen Eingang muss ein in das stationäre Stromversorgungsnetz eingebauter Schutzschalter installiert werden, der den Stromkreis bei Kurzschluss oder Überlastung unterbricht.

Der Montageort des Leitungsschutzschalters muss für den Fall einer Notabschaltung der Lüftungsanlage schnell zugänglich sein.

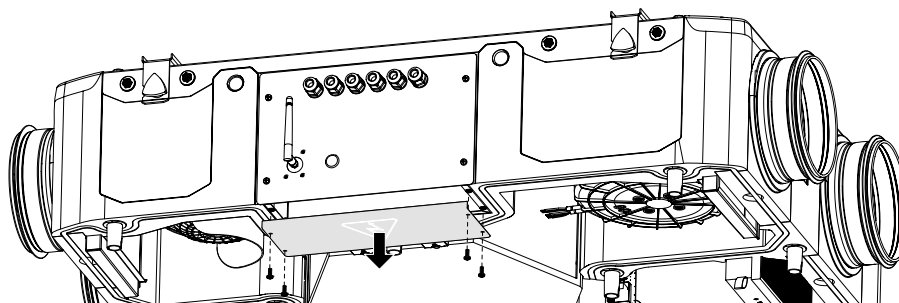
Der Nennstrom des Leitungsschutzschalters muss höher als die maximale Stromaufnahme der Lüftungsanlage sein (siehe technische Daten oder Typenschild des Geräts).

Nehmen Sie als Wert für den Nennstrom des Schutzschalters den nächsthöheren, über der maximalen Stromaufnahme des Geräts liegenden Standardwert. Der Leitungsschutzschalter ist nicht im Lieferumfang enthalten.

Der angegebene Leiterquerschnitt dient nur als Referenz. Bei der Auswahl der Leiter ist auf den Leitertyp, die maximal zulässige Leitertemperatur, Isolierung, Länge und Verlegungsart zu achten.

Um die Stromversorgung und die externen Geräte anzuschließen, lösen Sie die beiden Schrauben auf dem Deckel des Steuergeräts und entfernen Sie den Deckel, wie in der Abbildung gezeigt.

Führen Sie das Netzkabel, die Kabel für den Anschluss des Steuergeräts und die weiteren Kabel durch die Kabelverschraubungen in das Steuergerät und schließen Sie diese gemäß dem Anschlussschema an.



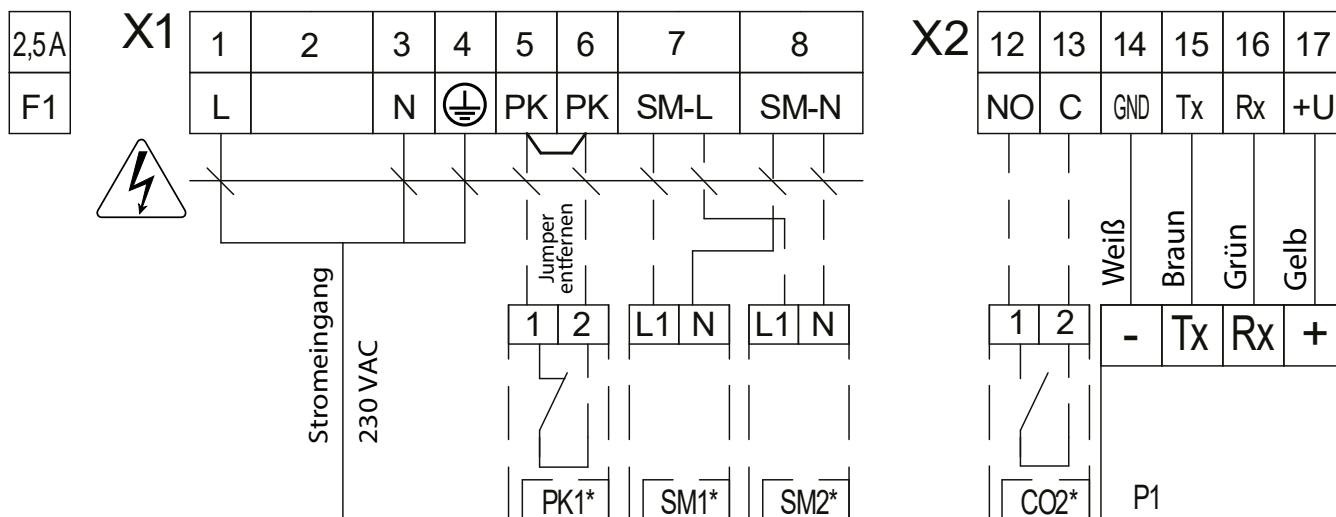
Zugang zur Steuereinheit



DAS STROMKABEL NICHT IN UNMITTLBARER NÄHE PARALLEL ZU EINEM STEUERKABEL DES BEDIENFELDS VERLEGEN! BEI DER KABELVERLEGUNG DAS STROMKABEL DES BEDIENFELDES NICHT ZUSAMMENROLLEN!



Anschlusschema für den Anschluss externer Steuergeräte an die Lüftungsanlagen mit Bedienfeld S14

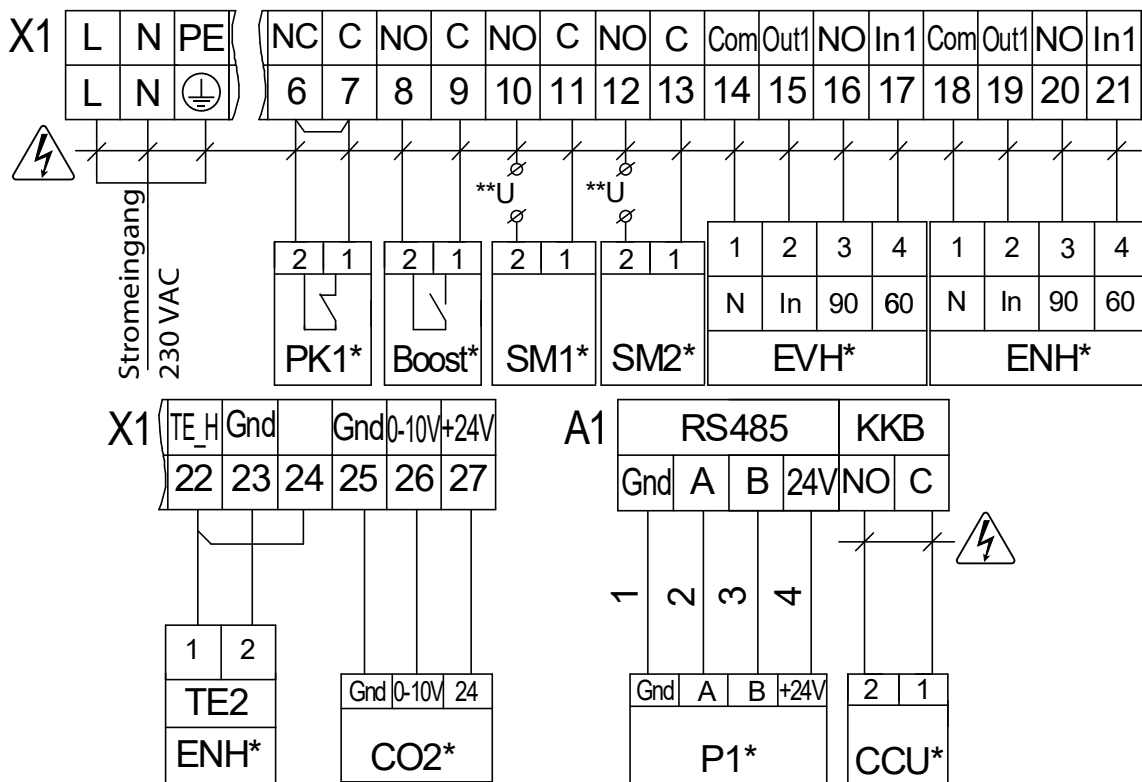


 - **STROMSCHLAGEFAHR!**

Benennung	Bezeichnung	Kabeltyp	Leiter	Anmerkung
P1	Externes Bedienfeld		4 x 0,25 mm ²	
CO ₂ *	CO ₂ -Sensor	NO	2 x 0,25 mm ²	
PK1*	Kontakt der Brandmeldezentrale	NC	2 x 0,75 mm ²	Jumper entfernen
SM1*/SM2*	Externe Zu- und Abluftklappen		2 x 0,75 mm ²	
F1	Sicherung			5x20, langsam

*Das Gerät ist nicht im Lieferumfang enthalten und kann auf Anfrage geliefert werden.

Anschlusschema für den Anschluss externer Steuergeräte mit der Steuerung S21



- STROMSCHLAGGEFAHR!

Benennung	Bezeichnung	Kabeltyp	Typ des Kontaktes	Anmerkung
EVH*	Vorheizregister	4 x 0,5 mm ²		
ENH*	Nachheizregister	4 x 0,5 mm ²		Jumper entfernen
SM1*	Elektroantrieb der Zuluftklappe	2 x 0,75 mm ²	NO	3A, 30VDC/~250VAC
SM2 *	Elektroantrieb der Abluftklappe	2 x 0,75 mm ²	NO	3A, 30VDC/~250VAC
PK1*	Kontakt der Brandmeldezentrale	2 x 0,75 mm ²	NC	Jumper entfernen, ~250VAC
CCU*	Steuerung der Kälteanlage	2 x 0,75 mm ²	NO	3A, 30VDC/~250VAC
P1*	Externes Bedienfeld	4 x 0,5 mm ²		
Boost*	Boost-Kontakte Ein/Aus	2 x 0,75 mm ²	NO	
CO ₂ *	Externer CO ₂ -Sensor	3 x 0,25 mm ²		

*Das Gerät ist nicht im Lieferumfang enthalten und kann auf Anfrage geliefert werden.

** Die Versorgungsspannung U der externen Klappen SM1, SM2 muss abhängig vom Typ der Klappen ausgewählt und bereitgestellt werden.

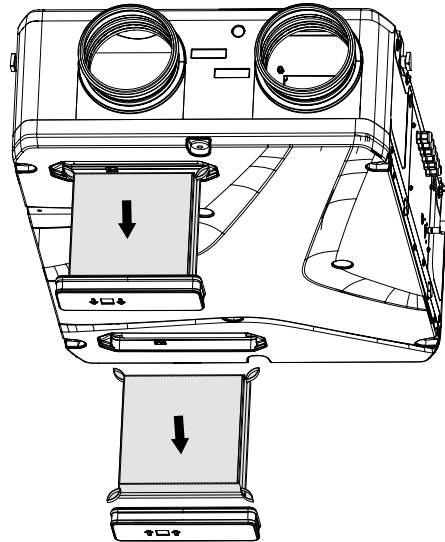
WARTUNGSHINWEISE

Die Wartungsarbeiten sind 3–4-mal pro Jahr durchzuführen. Die Wartung der Lüftungsanlage umfasst regelmäßige Reinigung der Geräteoberfläche und Filterersatz oder -reinigung.

1. Filterpflege

Verschmutzte Filter erhöhen den Luftwiderstand und vermindern den Zuluftvolumenstrom. Reinigen Sie die Filter nach Bedarf, aber mindestens 3-mal im Jahr.

Um die Filter zu reinigen oder zu ersetzen, nehmen Sie die zwei Abdeckungen der Filter an der Frontplatte der Anlage heraus. Reinigen Sie die Filter und setzen Sie diese und die Abdeckungen in umgekehrter Reihenfolge wieder ein.

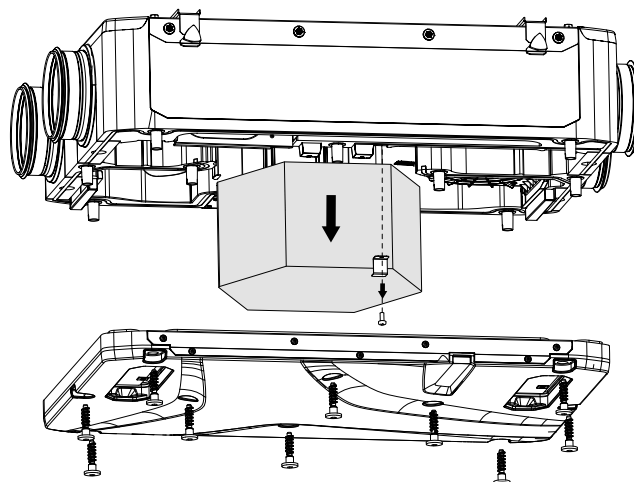


Die Filterreinigung mit einem Staubsauger ist zulässig. Wechseln Sie nach der zweiten Reinigung die Filter. Kontaktieren Sie für Ersatzfilter den Händler.

2. Pflege des Wärmetauschers (1-mal pro Jahr)

Auch bei regelmäßiger Reinigung der Filter kann sich etwas Staub im Wärmetauscher ablagern. Daher muss der Wärmetauscher für eine anhaltend hohe Effizienz ebenso regelmäßig gereinigt werden.

Bevor Sie den Wärmetauscher ausbauen, entfernen Sie die Schrauben aus der Frontplatte und entfernen Sie diese. Schrauben Sie dann den Befestigungswinkel, der den Wärmetauscher sichert, ab. Nehmen Sie den Wärmetauscher aus dem Gerät und reinigen Sie ihn mit Druckluft oder einem Staubsauger. Setzen Sie dann den Wärmetauscher wieder in die Anlage ein, schrauben Sie den Befestigungswinkel an und setzen Sie die Frontplatte wieder auf.



3. Ventilatorpflege (1-mal pro Jahr)

Auch bei regelmäßiger Filterwartung kann sich etwas Staub auf den Ventilatoren ablagern und somit die Ventilatorleistung und den Luftvolumenstrom vermindern.

Reinigen Sie die Ventilatoren mit einem weichen Tuch, Pinsel oder Druckluft. Reinigung mit Wasser, Schleifmitteln, scharfen Gegenständen usw. ist nicht gestattet, da dies das Laufrad beschädigen kann.

4. Zuluftkontrolle (2-mal pro Jahr)

Das Eindringen von Laub und anderen Schmutzteilen ins Zuluftgitter kann die Förderleistung und den Luftvolumenstrom vermindern. Überprüfen Sie den Zustand des Zuluftgitters regelmäßig und reinigen Sie nach Bedarf von Fremdkörpern reinigen.

5. Wartung der Lüftungsrohre (alle fünf Jahre)

Auch wenn Sie alle empfohlenen Wartungsarbeiten regelmäßig durchführen, kann etwas Staub in die Lüftungsrohre gelangen und somit die Förderleistung und den Volumenstrom vermindern. Die Wartung besteht aus der regelmäßigen Reinigung oder dem Ersetzen der Lüftungsrohre.

STÖRUNGSBEHEBUNG

Störung	Mögliche Gründe	Abhilfe
Der/die Ventilator/en startet/en beim Anschalten der Anlage nicht.	Keine Stromversorgung	Überprüfen Sie, ob das Gerät richtig an die Stromversorgung angeschlossen ist. Beseitigen Sie ansonsten den Anschlussfehler.
	Blockierter Motor, verschmutzte Laufradschaufeln	Schalten Sie das Gerät aus. Beseitigen Sie die Ursache für die Blockierung des Motors. Reinigen Sie die Laufradschaufeln. Schalten Sie das Gerät wieder ein.
	Systemausfall liegt vor.	Schalten Sie das Gerät aus. Kontaktieren Sie Ihren Händler.
	Erhöhte Stromaufnahme infolge eines Kurzschlusses im Stromnetz	Schalten Sie das Gerät aus. Kontaktieren Sie Ihren Händler.
Kalte Zuluft	Verschmutzter Abluftfilter	Reinigen oder ersetzen Sie den Abluftfilter.
Niedrige Förderleistung	Zu niedrig eingestellte Lüftungsstufe des Ventilators	Stellen Sie eine höhere Lüftungsstufe ein.
	Verschmutzte Filter, verschmutzter Ventilator oder Wärmetauscher.	Reinigen oder ersetzen Sie die Filter, reinigen Sie die Ventilatoren und den Wärmetauscher.
	Bestandteile der Entlüftung (Lüftungsrohre, Diffusoren, Verschlussklappen, Gitter) sind verschmutzt, beschädigt oder geschlossen.	Reinigen oder ersetzen Sie die Bestandteile der Entlüftung (Lüftungsrohre, Diffusoren, Verschlussklappen, Gitter).
Lautes Geräusch, Vibrationen	Verschmutztes Laufrad	Reinigen Sie das Laufrad.
	Lose Schraubverbindung in den Ventilatoren oder im Gehäuse	Ziehen Sie die Schrauben in den Ventilatoren oder im Gehäuse fest.
	Fehlen von schwingungsdämpfenden Einsätzen an den Stützen der Lüftungsrohre	Montieren Sie schwingungsdämpfende Gummieinsätze.
	Ausfall des Ventilators	Reinigen Sie die Bestandteile des Lüftungssystems. Nehmen Sie Kontakt mit Ihrem Händler auf.
Wasseraustritt (nur bei den Anlagen Reneo D 180/181, und Reneo D 240/241)	Verstopftes, beschädigtes oder falsch montiertes Kondensatablaufsystem	Reinigen Sie gegebenenfalls das Kondensatablaufsystem. Stellen Sie sicher, dass der Siphon mit Wasser gefüllt ist und die Ablaufrohre vor Frost geschützt sind.

LAGERUNGS- UND TRANSPORTVORSCHRIFTEN

- Das Gerät in der Originalverpackung in einem belüfteten Raum bei einer Temperatur von +5 °C bis +40 °C und einer relativen Luftfeuchtigkeit bis maximal 70 % lagern.
- Dämpfe und Fremdstoffe in der Luft, die Korrosion verursachen und Anschluss-Abdichtungen beschädigen können, sind nicht zulässig.
- Bei Umschlagsarbeiten Hebezeug zur Vorbeugung möglicher Schäden verwenden.
- Die Transporterfordernisse für diese Ladungsart sind zu erfüllen.
- Die Beförderung mit Fahrzeugen jeglicher Art muss unter stetigem Schutz vor schädlichen mechanischen und witterungsbedingten Einflüssen erfolgen. Das Gerät nur in der Betriebslage transportieren.
- Be- und Entladerarbeiten sorgfältig durchführen, vor Stößen schützen.
- Vor der ersten Verwendung nach dem Transport bei niedrigen Temperaturen muss das Gerät für mindestens 3 Stunden bei Raumtemperatur aufbewahrt werden.

HERSTELLERGARANTIE

Das Produkt entspricht den Europäischen Normen und Standards, den Richtlinien über Niederspannung und elektromagnetische Verträglichkeit. Hiermit erklären wir, dass das Produkt mit den maßgeblichen Anforderungen aus Richtlinie 2014/30/EU über elektromagnetische Verträglichkeit, Niederspannungsrichtlinie 2014/35/EU und Richtlinie 93/68/EWG über CE-Kennzeichnung übereinstimmt.

Dieses Zertifikat ist nach Prüfung des Produktes auf das Obengenannte ausgestellt.

Der Hersteller setzt eine Garantiedauer von 24 Monaten ab Verkaufsdatum über den Einzelhandel fest, unter der Bedingung der Erfüllung der Vorschriften für Transport, Lagerung, Montage und Betrieb durch den Verbraucher.

Bei Funktionsstörungen des Geräts durch werkseitig verursachte Fehler, die innerhalb der Garantiefrist auftreten, hat der Verbraucher Anspruch auf kostenlose Behebung der Mängel am Gerät mittels Garantiereparatur durch den Hersteller.

Die Garantiereparatur umfasst insbesondere Arbeiten zur Behebung von Mängeln beim Betrieb des Geräts, um eine bestimmungsgemäße Nutzung des Geräts innerhalb der Garantiefrist sicherzustellen.

Die Mängelbehebung erfolgt durch Ersatz oder Reparatur der defekten Teile oder Einheiten des Geräts.

Die Garantie-Serviceleistung umfasst nicht:

- Regelmäßige technische Wartung
- Montage/Demontage des Geräts
- Einrichten des Geräts

Für die Garantiereparatur muss der Verbraucher das Gerät, die Betriebsanleitung mit dem Vermerk des Kaufdatums sowie einen Zahlungsbeleg als Bestätigung des Kaufs vorlegen.

Das vorgelegte Modell des Geräts muss mit dem Modell übereinstimmen, welches in der Betriebsanleitung angegeben ist.

Wenden Sie sich für Garantieleistungen an den Verkäufer des Geräts.

Die Garantie gilt nicht in folgenden Fällen:

- Der Verbraucher legt den Ventilator nicht vollständig vor, wie in der Betriebsanleitung angegeben, einschließlich der vom Verbraucher demontierten Bestandteile des Geräts.
- Nichtübereinstimmung des Modells oder der Marke des Geräts mit den Angaben auf der Verpackung und in der Betriebsanleitung.
- Nicht fristgerechte technische Wartung des Geräts durch den Verbraucher.
- Bei vom Verbraucher zugefügten äußerlichen Beschädigungen des Gehäuses und der inneren Einheiten (außer äußeren Änderungen am Gerät, welche für die Montage notwendig sind).
- Änderungen an der Konstruktion des Gerätes oder technische Änderungen am Gerät.
- Austausch und Verwendung von Einheiten oder Teilen, die nicht durch den Hersteller vorgesehen sind.
- Unzweckmäßige Benutzung des Geräts.
- Verletzung der Montagevorschriften des Geräts durch den Verbraucher.
- Verletzung der Vorschriften für die Steuerung des Geräts durch den Verbraucher.
- Anschluss des Geräts an ein Stromnetz mit einer anderen Spannung, als in der Betriebsanleitung angegeben ist.
- Ausfall des Geräts infolge von Spannungssprüngen im Stromnetz.
- Durchführung einer selbständigen Reparatur des Geräts durch nichtautorisierte Personen.
- Reparaturen des Geräts durch Personen, die nicht vom Hersteller autorisiert sind.
- Ablauf der Garantiefrist des Geräts.
- Verletzung geltender Vorschriften für die Beförderung des Geräts durch den Verbraucher.
- Verletzung der Vorschriften über die Lagerung des Geräts durch den Verbraucher.
- Rechtswidrige Handlungen von Drittpersonen in Bezug auf das Gerät.
- Ausfall des Geräts infolge höherer Gewalt (Feuer, Überschwemmung, Erdbeben, Kriege, militärische Handlungen jeder Art, Blockaden).
- Fehlen der Plomben, wenn solche durch die Betriebsanleitung vorgesehen sind.
- Nichtvorlage der Betriebsanleitung mit ausgewiesenem Kaufdatum.
- Fehlen des Kaufbelegs mit ausgewiesenem Kaufdatum, welcher den Kauf bestätigt.



ERFÜLLEN SIE DIE VORLIEGENDEN BETRIEBSANFORDERUNGEN, UM EINE ORDNUNGSGEMÄßE FUNKTION UND EINE LANGE LEBENSDAUER DES GERÄTS SICHERZUSTELLEN.



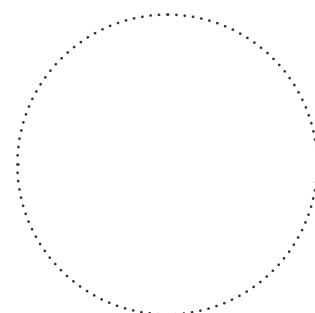
DIE GEWÄHRLEISTUNGSANSPRÜCHE KÖNNEN NUR DANN GELTEND GEMACHT WERDEN, WENN DAS GERÄT, EIN KAUFBELEG UND DIE BETRIEBSANLEITUNG, IN DER DAS KAUFDATUM NOTIERT IST, VORLIEGEN.

ABNAHMEPROTOKOLL

Typ des Geräts	Lüftungsanlage
Modell	
Seriennummer	
Herstellungsdatum	
Prüfzeichen	

VERKÄUFERINFORMATIONEN

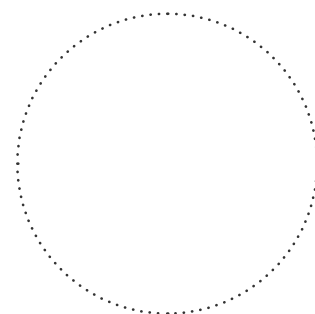
Bezeichnung der Verkaufsstelle	
Anschrift	
Telefon	
E-Mail	
Kaufdatum	
Gerät mit sämtlichem Zubehör mit einer Betriebsanleitung erhalten. Die Garantiebedingungen sind verständlich und akzeptiert.	
Unterschrift des Käufers	



Stempel des Händlers

MONTAGEPROTOKOLL

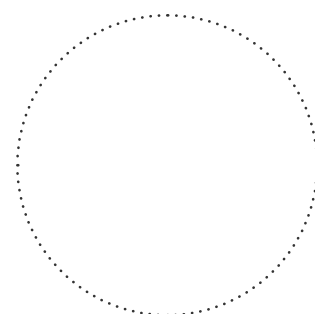
Das Gerät _____ ist gemäß den Anforderungen dieser Betriebsanleitung montiert und an das Stromnetz angeschlossen.	
Firmenname	
Anschrift	
Telefon	
Name, Vorname des Monteurs	
Montagedatum	Unterschrift
Die Montage des Geräts entspricht allen geltenden lokalen und nationalen Baunormen, elektrischen und technischen Normen und Standards. Das Gerät funktioniert einwandfrei, wie vom Hersteller vorgesehen.	
Unterschrift	



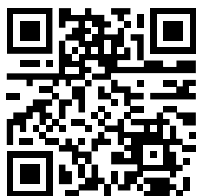
Stempel der Montagefirma

GARANTIEKARTE

Typ des Geräts	Lüftungsanlage
Modell	
Seriennummer	
Herstellungsdatum	
Kaufdatum	
Garantiefrist	
Händler	



Stempel des Händlers



www.blaubeergventilatoren.de
BV_GmbH278DE_CW_251020-01
BV_GmbH278DE-01