



## **FEUCHTIGKEITSSENSOR**

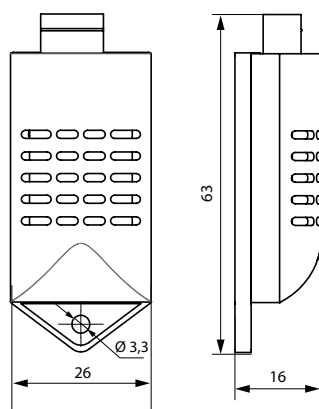


**FS2**

---

**DE** MONTAGEANLEITUNG

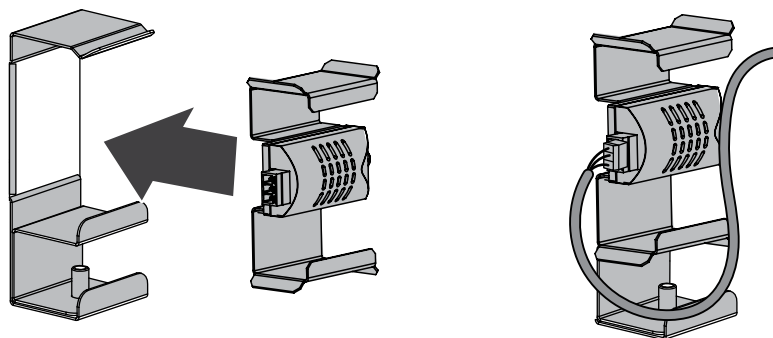
Der Feuchtigkeitssensor ist ein Bestandteil der Lüftungsanlagen mit Bedienfeld S14 oder S21 und nicht für den Einzelbetrieb ausgelegt. Die Bauweise des Geräts wird ständig weiterentwickelt und optimiert, weshalb einige Modelle von der Beschreibung in dieser Anleitung abweichen können.



Folgende Montagemöglichkeiten sind je nach Modell der Anlage möglich:

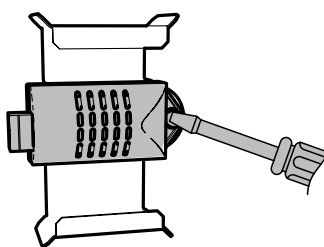
### 1. In einer Halterung im Abluftrohr der Anlage

Öffnen Sie die Anlage und setzen Sie den Einsatz mit dem Sensor in die Halterung im Abluftrohr vor dem Wärmetauscher ein. Verbinden Sie den Kabelstecker der Steuereinheit (bereits vom Hersteller montiert) mit der Buchse des Sensors.

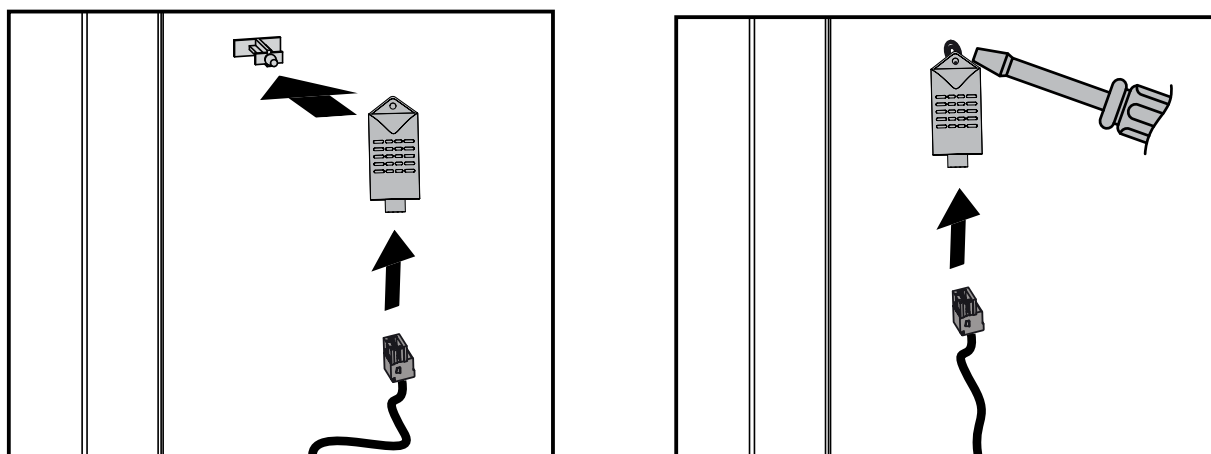


### 2. Im Abluftrohr der Anlage auf einem Gewindeniet oder einem Kunststoffträger

Lösen Sie die Schraube, mit welcher der Sensor an der Halterung befestigt ist.

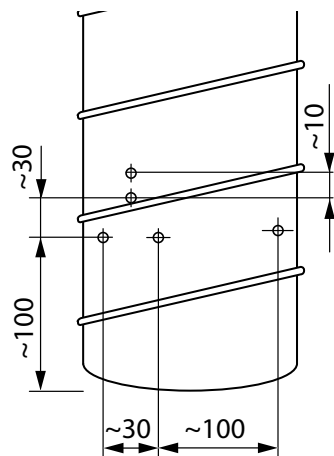


Befestigen Sie den Sensor im Abluftrohr der Anlage vor dem Wärmetauscher. Verbinden Sie den Kabelstecker der Steuereinheit (bereits vom Hersteller montiert) mit der Buchse des Sensors.

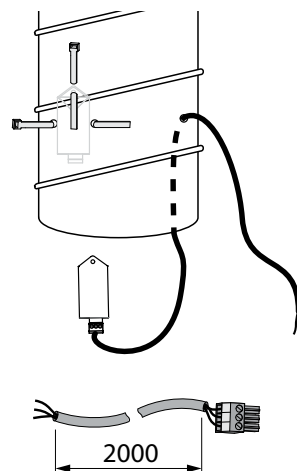


### 3. Im Abluftrohr vor dem Wärmetauscher (nur bei KOMFORT EC S(B) 160(-E))

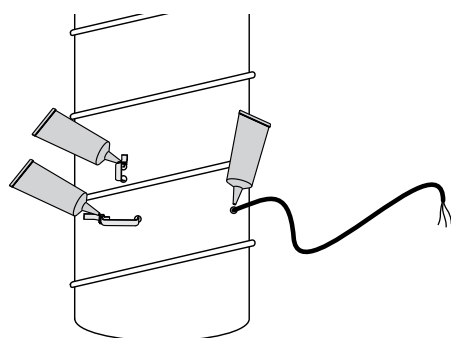
Bereiten Sie die Löcher zur Befestigung des Sensors und zur Ausführung des Kabels vor. Setzen Sie im Metallkanal eine Kabeldurchführung (separat zu erwerben) in die Kabelöffnung ein.



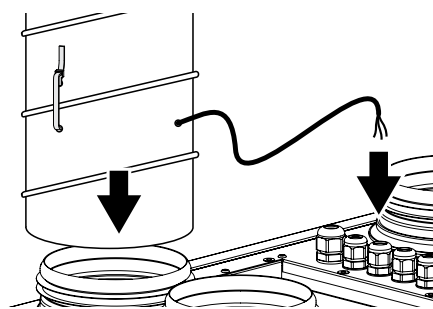
Verbinden Sie den Kabelstecker der Steuereinheit (bereits vom Hersteller montiert) mit der Buchse des Sensors. Befestigen Sie den Sensor mit flexiblen Verbindern an der Innenfläche des Lüftungsrohres und führen Sie das Kabel durch die Öffnung.



Stellen Sie sicher, dass das Lüftungsrohr dicht ist.



Führen Sie das Kabel in die Anlage und schließen Sie es gemäß dem Anschlussschema für externe Geräte an (siehe Betriebsanleitung der Anlage).





**BLAUBERG**  
*Ventilatoren*



Blauberg Ventilatoren GmbH, Stäblistraße 6, 81477 München  
[help@blaubergventilatoren.de](mailto:help@blaubergventilatoren.de)  
[www.blaubergventilatoren.de](http://www.blaubergventilatoren.de)

BV\_GmbH229DE-01