

S25

Bedienfelder



Eigenschaften

- Das Touch-Bedienfeld **S25** dient der Steuerung von Gewerbe- und Industrielüftungsanlagen mit dem Steuerungssystem **S21**.

Aufbau

- Gehäuse aus hochwertigem Kunststoff
- Das Bedienfeld ist mit einem Touch-LCD-Display ausgestattet.
- Schutzart gegen das Eindringen von Staub und Schmutz: IP20

Funktionen des Bedienfeldes

- Einstellung der Lüftungsstufe
- Filterwechselanzeige (gemäß Filtertimer oder Differenzdruckschalter der Filterverschmutzung)
- Alarmanzeige
- Zeitgesteuerter Betrieb
- Bypass (Auto und Handbetrieb)
- Timer
- Boost
- Kamin
- Frostschutz
- Steuerung der Elektro- und Warmwasser-Vorheiz- und Nachheizregister
- Anschluss der Kälteanlage
- Regelung der Zulufttemperatur
- Regelung von Feuchtigkeit, CO₂, VOC, PM2.5
- Anschluss der Brandmeldezentrale

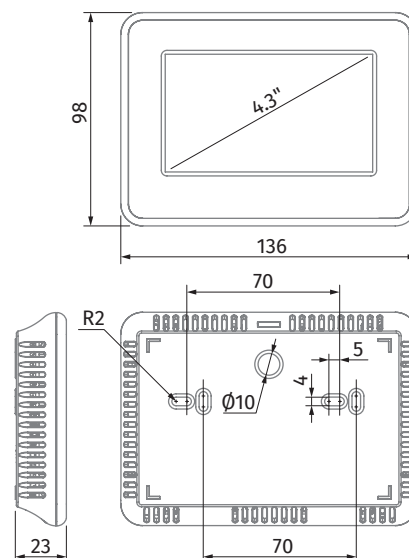
Montage

- Das Bedienfeld ist für die Innenmontage ausgelegt.
- Der Anschluss und die Montage des Bedienfeldes erfolgen gemäß der Betriebsanleitung der Anlage.

Technische Daten

Kenndaten	S25
Versorgungsspannung, V	12-32
Stromaufnahme bei 24 VDC, A	0,1
Typ des Stromkabels (10 m)	4 × 0,25 mm ²
Temperaturbereich, °C	-10 bis +45
Feuchtebereich, %	10 % bis 80 % (keine Kondensatbildung)
Schutzart	IP20

Außenabmessungen, mm



BEDIENFELDER