

EFI-4 A 100/0.03



Spezifikationen

ETI Artikel-Nummer	002062150
Beschreibung	EFI-4 A 100/0.03
Klassifizierungsname	Fehlerstromschutzschalter
Bemessungsfehlerstrom	0.03A
Typ	A
Bemessungsstrom (A)	100A
Tiefe (mm)	68mm
Montagetyp	TH 35
Anzahl der Pole	3+N
bemessungsbedingter Kurzschlussstrom Inc (kA)	10kA
Bemessungsspannung AC	400V
Bemessungsquerschnitt	1 mm ² -35mm ²
Standard	IEC/EN 61008
IP-Schutzart	IP20

Online-Produktseite 

Sonstige Dokumentation

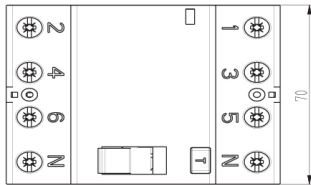
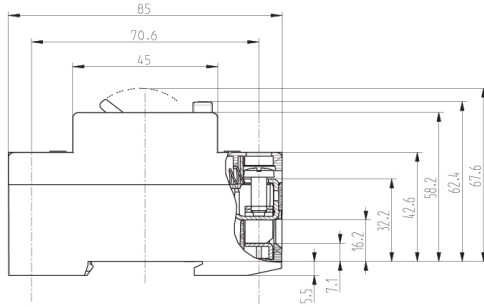


[technischer Datenkatalog](#)
[3D-Modell](#)
[2D File](#)
[Bedienungsanleitung](#)
[CE-Erklärung](#)
[White paper](#)
[Eplan file](#)

Internationale ETIM-Klassifizierung

Klassifizierung	EC000003
Klassifizierungsname	Fehlerstrom-Schutzschalter
Polzahl	4
Bemessungsspannung	400V
Bemessungsstrom	100A
Bemessungsfehlerstrom	30mA
Montageart	DIN-Schiene
Fehlerstrom-Typ	A
Kurzschlussfestigkeit (I _{cw})	10kA
Frequenz	50/60 Hz
Zusatzeinrichtungen möglich	Ja
Schutzart (IP)	IP20
Breite in Teilungseinheiten	4
Einbautiefe	68mm
Umgebungstemperatur während des Betriebs	-25...55°C
Anschließbarer Leiterquerschnitt mehrdrähtig	1...35mm ²
Anschließbarer Leiterquerschnitt eindrätig	1...25mm ²

Maßzeichnung



EFI-4 100 A