

EFI-4 A 80/0.3



Spezifikationen

ETI Artikel-Nummer	002064545
Beschreibung	EFI-4 A 80/0.3
Klassifizierungsname	Fehlerstromschutzschalter
Bemessungsfehlerstrom	0.3A
Typ	A
Bemessungsstrom (A)	80A
Tiefe (mm)	68mm
Montagetyp	TH 35
Anzahl der Pole	3+N
bemessungsbedingter Kurzschlussstrom Inc (kA)	10kA
Bemessungsspannung AC	415V
Bemessungsfrequenz (Hz)	50Hz/60Hz
Bemessungsquerschnitt	1mm ² -25mm ²
Standard	IEC/EN 61008
IP-Schutzart	IP20

Online-Produktseite

Sonstige Dokumentation

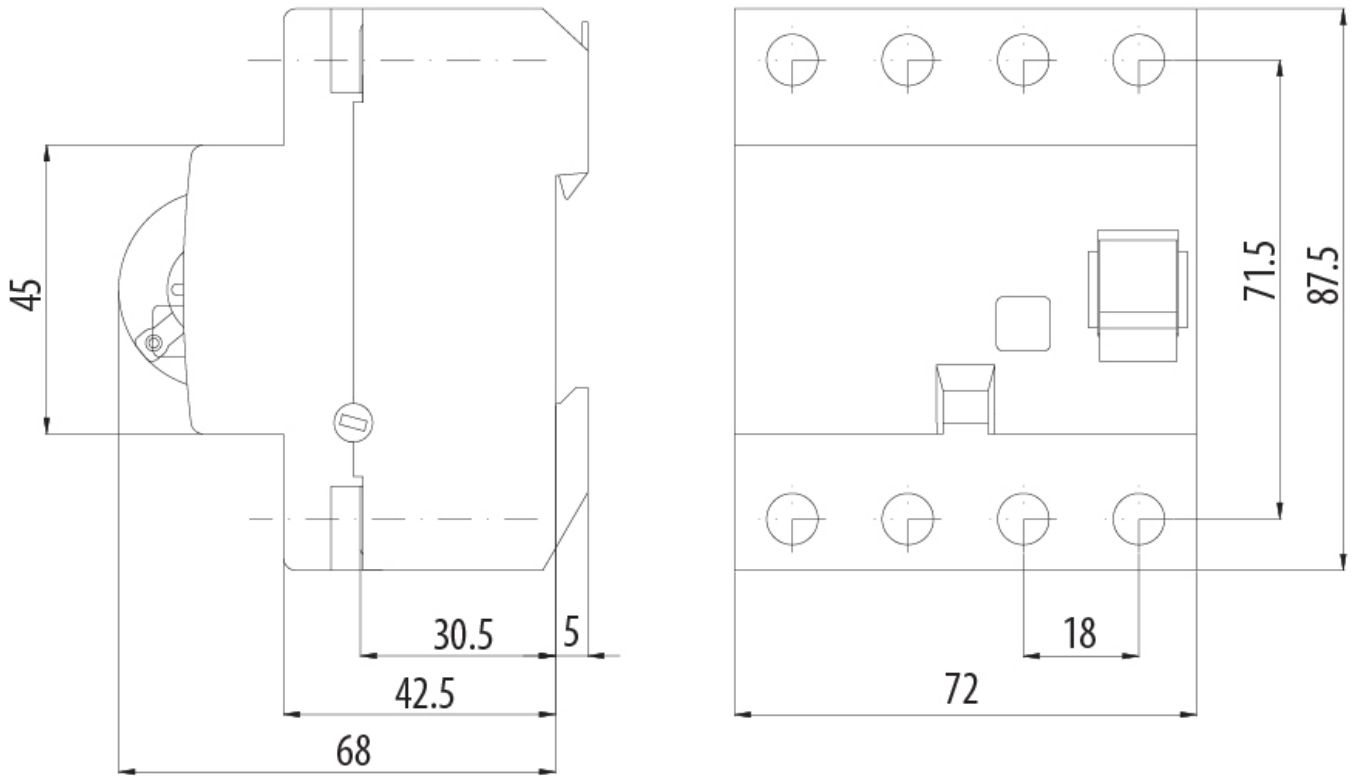


[technischer Datenkatalog](#)
[3D-Modell](#)
[2D File](#)
[Bedienungsanleitung](#)
[CE-Erklärung](#)
[White paper](#)
[Eplan file](#)

Internationale ETIM-Klassifizierung

Klassifizierung	EC000003
Klassifizierungsname	Fehlerstrom-Schutzschalter
Polzahl	4
Bemessungsspannung	415V
Bemessungsstrom	80A
Bemessungsfehlerstrom	300mA
Montageart	DIN-Schiene
Fehlerstrom-Typ	A
Kurzschlussfestigkeit (I _{cw})	10kA
Frequenz	50/60 Hz
Zusatzeinrichtungen möglich	Ja
Schutzart (IP)	IP20
Breite in Teilungseinheiten	4
Einbautiefe	68mm
Umgebungstemperatur während des Betriebs	-25...55°C
Anschließbarer Leiterquerschnitt mehrdrähtig	1...25mm ²
Anschließbarer Leiterquerschnitt eindrätig	1...25mm ²

Maßzeichnung



EFI-4 16-80 A