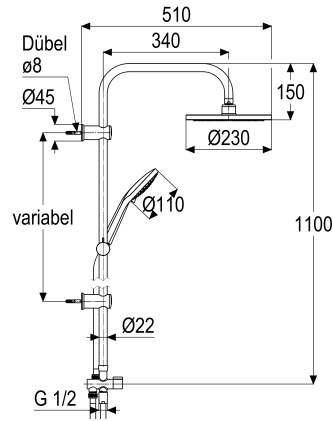


**Z048534-00010 Brauseset B300 mit Handbrause 3S****Produktabbildung****Masszeichnung****Produktbeschreibung**

Duschsystem
chrom
Umstellung mit Keramikscheiben
Brauseabgang 1/2"
mit wasserführendem Brausegestänge
mit Anschlusschlauch
mit Kugelgelenk
mit verstellbarem Brausestrahl
für Durchlauferhitzer geeignet
mit Anschlusschläuchen
Bohrabstand 700 - 950 mm
mit verstellbarem Brausehalter

Ausschreibungstext

Z048534-00010
Heinrich Schulte
Duschsystem
B300
chrom
Ausladung 500 mm
Umstellung mit Keramikscheiben
Brauseabgang 1/2"
Handbrause 3S
Brauseregen, Massagestrahl und Mix
Kopfdurchmesser 110 mm
Antikalk
Regenbrause rund 230 mm
Brauseschlauch 800 mm und 1600 mm
für Wandmontage
mit wasserführendem Brausegestänge
mit Anschlusschlauch
mit Kugelgelenk
mit verstellbarem Brausestrahl
für Durchlauferhitzer geeignet
mit Anschlusschläuchen
Bohrabstand 700 - 950 mm
mit verstellbarem Brausehalter

VPE: 1 Stück
GTIN: 4020929179683





Explosionszeichnung

