

# DII gG 20A/500V



## Spezifikationen

ETI Artikel-Nummer	002312406
Beschreibung	DII gG 20A/500V
Klassifizierungsname	Sicherungseinsatz
Typ	D
Größe	DII
Bemessungsstrom (A)	20A
Bemessungsspannung AC	500V
Bemessungsspannung DC	250V
Charakteristiken	gG
Abschaltleistung AC (kA)	50kA
Abschaltleistung DC (kA)	8kA
Anzeiger	Statusanzeige der oberen Sicherung
Pd (W)	2.6W
Standard	DIN EN 60269-1,DIN EN 60269-3
efuse	1

Online-Produktseite 

## Sonstige Dokumentation

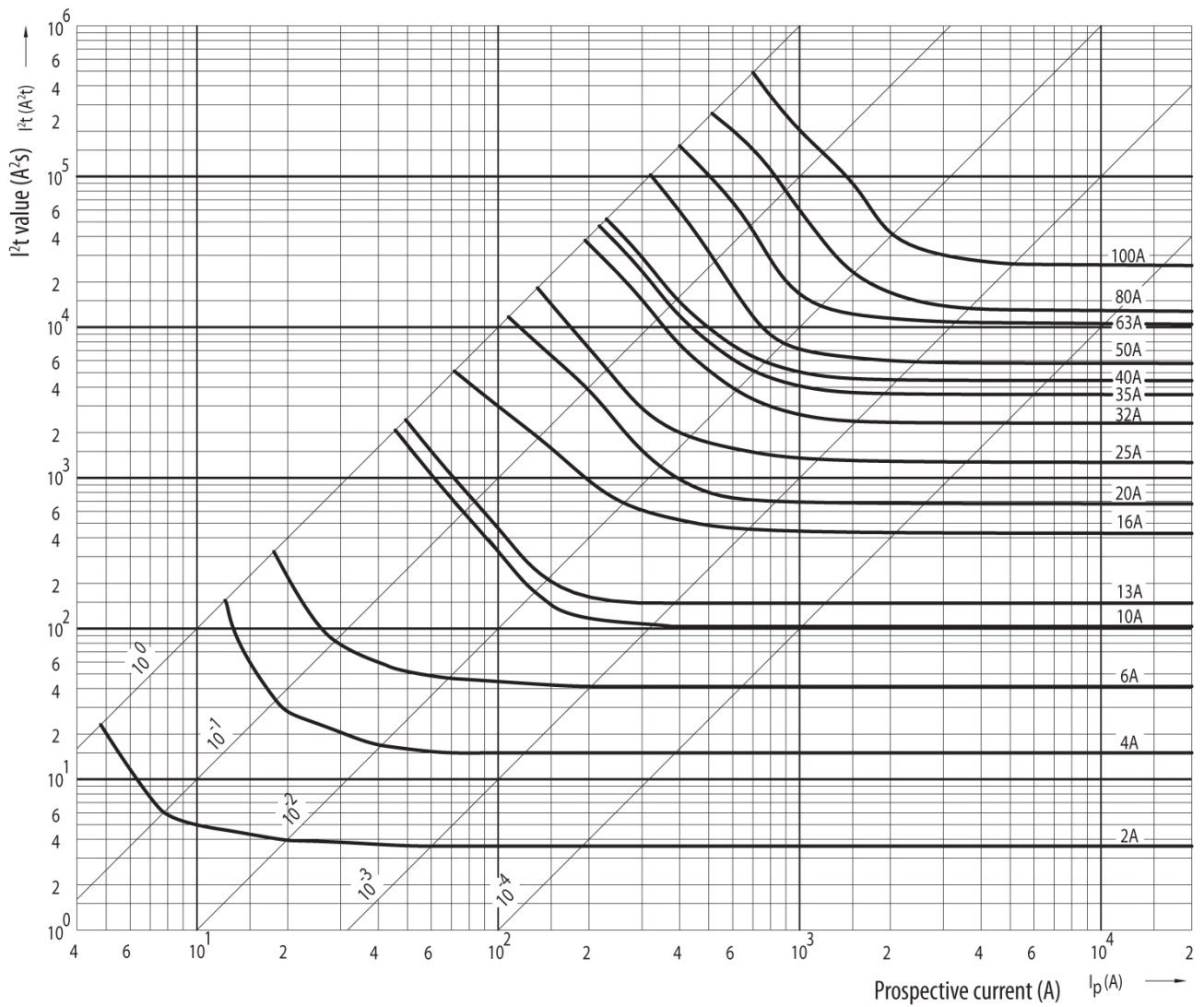


[technischer Datenkatalog](#)  
[Zertifikat](#)  
[2D File](#)  
[Bedienungsanleitung](#)  
[CE-Erklärung](#)  
[Eplan file](#)

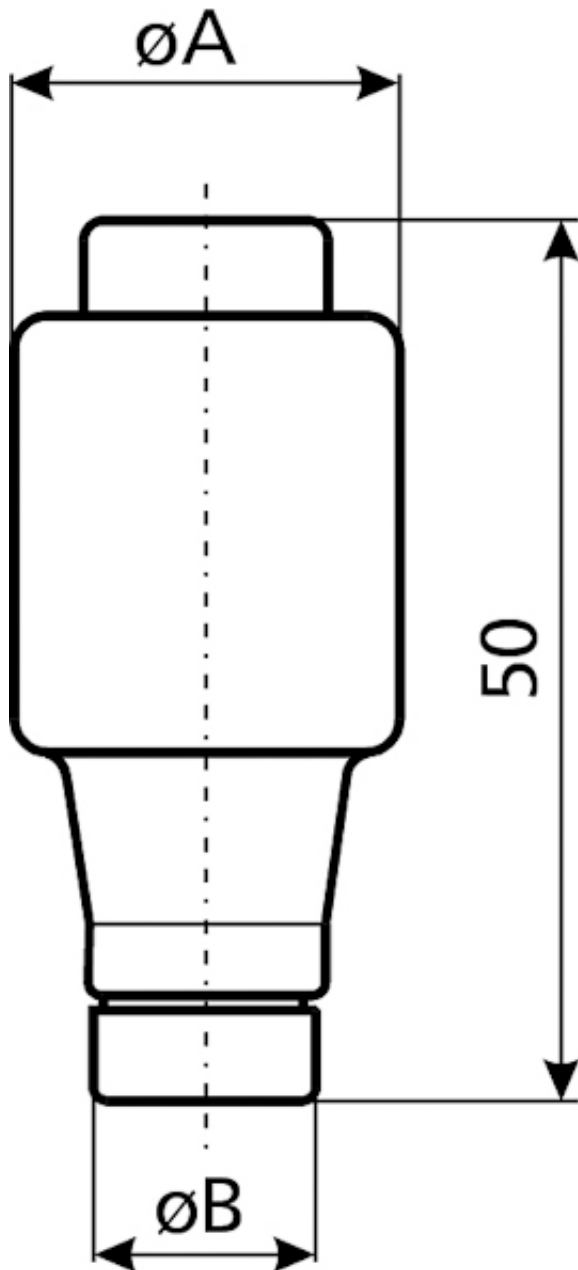
## Internationale ETIM-Klassifizierung

Klassifizierung	EC000099
Klassifizierungsname	D-Sicherungseinsatz
Baugröße	DII
Bemessungsstrom	20A
Bemessungsspannung	250V
Farbcode	blau
Auslösecharakteristik	träge (T)

# Schmelzenergieeigenschaften



# Maßzeichnung



[A]	$\varnothing A$	$\varnothing B$
2	21,5	6
4	21,5	6
6	21,5	6
10	21,5	8
13	21,5	8
16	21,5	10
20	21,5	12
25	21,5	14

# Abschaltstromcharakteristiken

