


DII gG 16A/500V



Spezifikationen

ETI Artikel-Nummer	002312405
Beschreibung	DII gG 16A/500V
Klassifizierungsname	Sicherungseinsatz
Typ	D
Größe	DII
Bemessungsstrom (A)	16A
Bemessungsspannung AC	500V
Bemessungsspannung DC	250V
Charakteristiken	gG
Abschaltleistung AC (kA)	50kA
Abschaltleistung DC (kA)	8kA
Anzeiger	Statusanzeige der oberen Sicherung
Pd (W)	2.4W
Standard	DIN EN 60269-1,DIN EN 60269-3
efuse	1

Online-Produktseite 

Sonstige Dokumentation

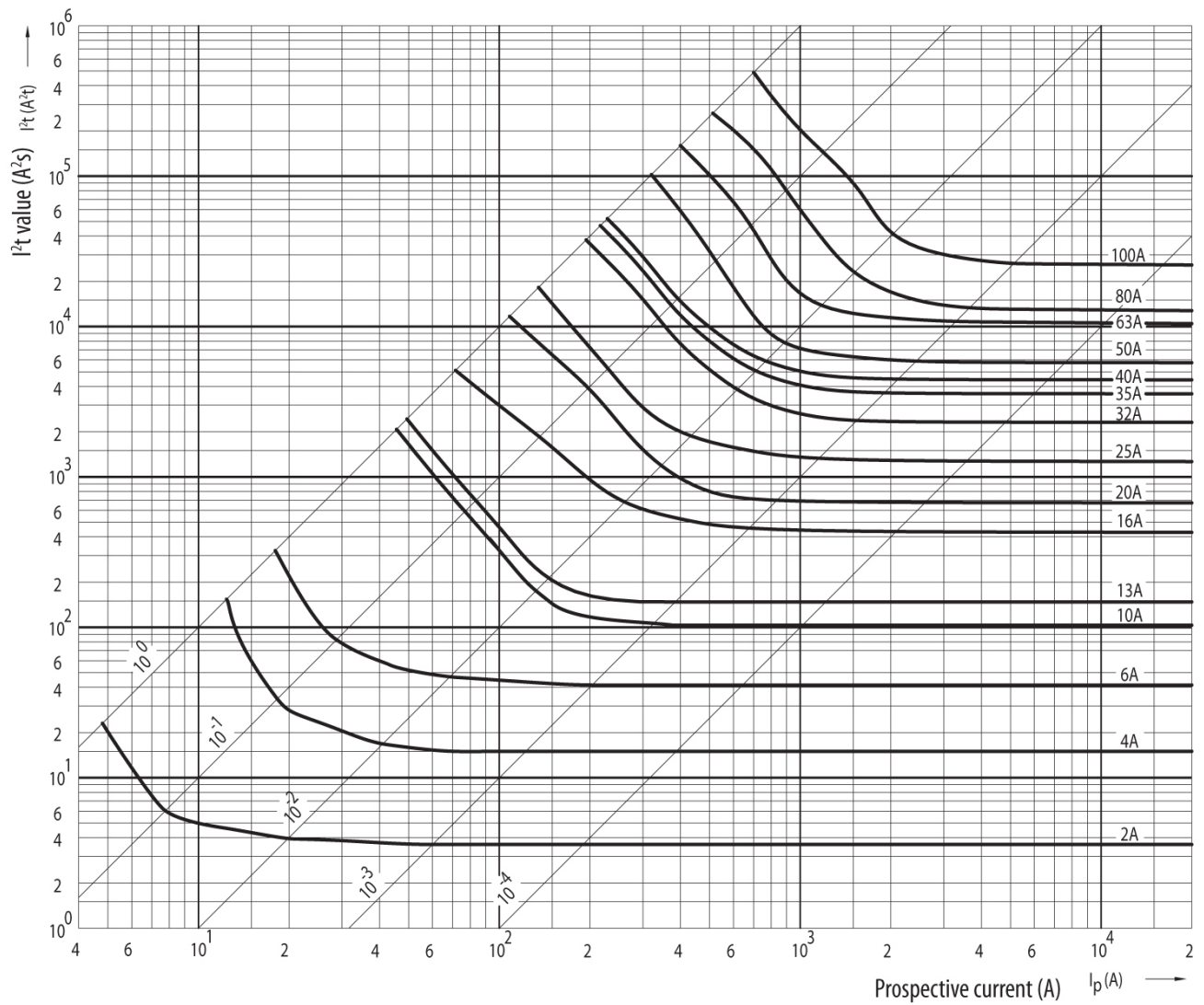


[technischer Datenkatalog](#)
[Zertifikat](#)
[2D File](#)
[Bedienungsanleitung](#)
[CE-Erklärung](#)
[Eplan file](#)

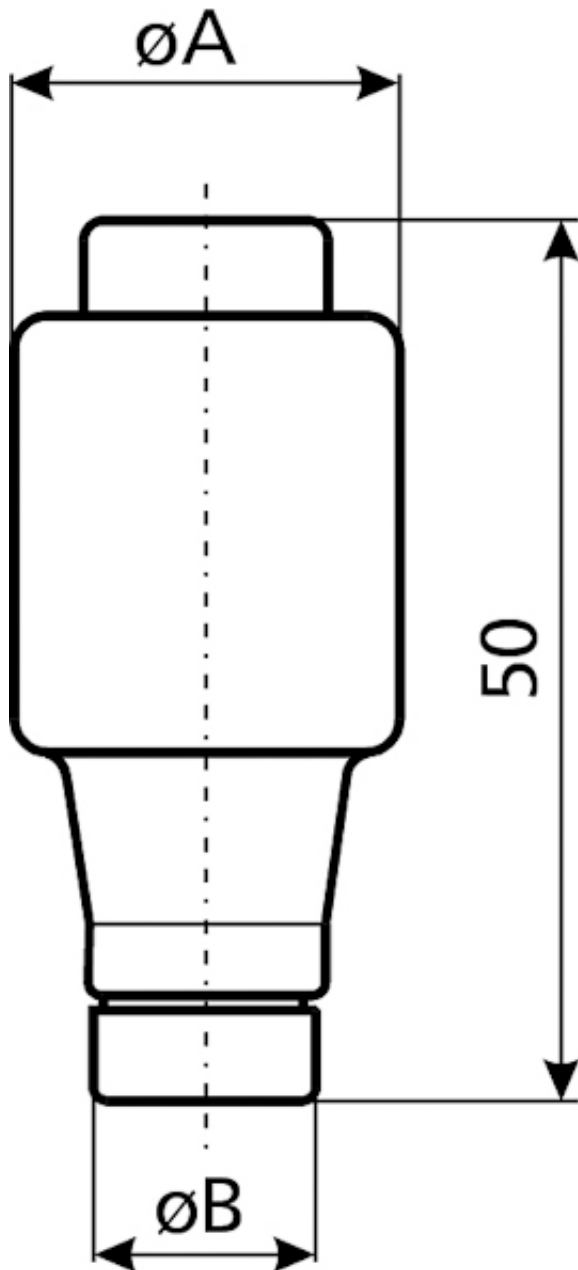
Internationale ETIM-Klassifizierung

Klassifizierung	EC000099
Klassifizierungsname	D-Sicherungseinsatz
Baugröße	DII
Bemessungsstrom	16A
Bemessungsspannung	250V
Farbcode	grau
Auslösecharakteristik	träge (T)

Schmelzenergieeigenschaften



Maßzeichnung



[A]	ØA	ØB
2	21,5	6
4	21,5	6
6	21,5	6
10	21,5	8
13	21,5	8
16	21,5	10
20	21,5	12
25	21,5	14

Abschaltstromcharakteristiken

