

**IPG GmbH  
Häselstraße 2  
D-72336 Balingen  
Germany**

**Einbau- und  
Bedienungsanleitung**

**Kappenventil mit KFE-Kugelhahn  
und Plombiervorrichtung**

## Anwendungsbereich

Kappenventil zum Anschluss, Wartung und Kontrolle von Membran-Ausdehnungsgefäßen In Ausdehnungsleitungen von Heizungsanlagen.

### Einsatz:

- Geeignet für den Einbau in geschlossene Heizungsanlagen nach DIN 4751 Teil 2.  
„Alle Ausdehnungsgefäße sind gegenüber der Heizungsanlage absperrbar anzuordnen. Absperrrichtungen müssen ausreichend gegen unbeabsichtigtes Schließen gesichert sein (z. B. Kappenventil mit Draht und Plombe)“.
- Zur Absperrung von Ausdehnungsgefäßen gegenüber Heizungsanlagen bei Wartungsarbeiten unter Beachtung der DIN 4807 Teil 2 und 3 .  
„Ausdehnungsgefäße mit Membranen müssen so angeordnet sein, dass die nach DIN 4807 Teil 3 geforderte max. Dauertemperatur von höchstens 70°C nicht oder nur kurzzeitig überschritten werden kann“.

### Montagehinweis

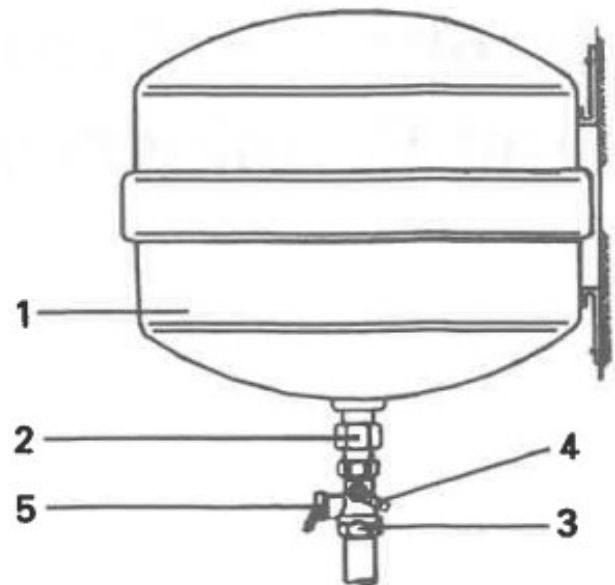
- Das Kappenventil (3) wird entspr. DIN 4751 Teil 2 in die Ausdehnungsleitung vor dem Membran-Ausdehnungsgefäß (1) eingebaut.
- Verbindungsverschraubung (2) dicht auf den Anschlussstutzen des Membran-Ausdehnungsgefäßes montieren und mit beiliegender Dichtung am Kappenventil befestigen.
- Nach der Montage ist das Ventil im voll geöffneten Zustand (entgegen dem Uhrzeigersinn bis zum Anschlag) gegen unbeabsichtigtes Schließen mit Draht und Plombe zu sichern.

	89 001 84
Betriebsdruck max.	16 bar
Betriebstemperatur max.	130°C
kv-Wert	2.196

- Vorgehensweise bei Wartungsarbeiten am Ausdehnungsgefäß:
  - Plombe (5) öffnen und Kappe abnehmen.
  - „Kappenventil“ schließen (mit Inbusschlüssel SW 5 im Uhrzeigersinn bis Anschlag).
  - Seitl. KFE-Kugelhahn (4) öffnen zur Entleerung des Membran-ausdehnungsgefäßes.
  - Wartung am Ausdehnungsgefäß (1) durchführen.
  - Nach beendeter Wartung Entleerungsventil schließen.
  - Kappenventil (3) öffnen (entgegen dem Uhrzeigersinn bis zum Anschlag) und mit Kappe und Verplombung (5) sichern.

### Beschreibung:

- Kappenventil aus Ms, Anschluss G 3/4" und G1" mit Absperrventil, verstellbar mit Inbusschlüssel SW 5.
- Mit KFE-Kugelhahn.
- Mit Kappe, Plombendraht und Plombe.
- Mit Anschlussverschraubung für Membran-Ausdehnungsgefäß G3/4" und G1".



- 1 Membran- Ausdehnungsgefäß
- 2 Verschraubung
- 3 KFE-Kugelhahn
- 4 Entleerungsventil
- 5 Kappe mit Plombe und Draht