



Ultrakompakter Schlammabscheider

magnetischer

► DirtSTOP MINI

Magnetischer Schlammabscheider mit doppelter Filterwirkung und transparenter Filterkammer.

■ ÜBERBLICK



DirtSTOP® MINI ist ein neu entwickelter ultrakompakter magnetischer Schlammabscheider mit Filterwirkung für den Kesselunterbau. Die Filterkammer ist transparent, sodass schnell ersichtlich ist, ob eine Reinigung erforderlich ist.

Die Metallteile der Heizungsanlage sind Korrosion ausgesetzt, wodurch eisenhaltige Verunreinigungen ins Wasser gelangen können. Im Wärmeerzeuger können diese Verunreinigungen den Wärmetauscher verstopfen oder vom Dauermagneten der elektronischen Umwälzpumpen angezogen werden, sodass die Pumpen in weiterer Folge blockieren.

In der Heizungsanlage können zudem auch andere Verunreinigungen vorhanden sein, die sich tendenziell in Anlagenteilen mit geringerem Strömungsquerschnitt ablagern und dort zu Verstopfungen, lauten Geräuschen und anderen Funktionsstörungen führen.

DirtSTOP® MINI hilft, die Heizungsanlage in einem optimalen Zustand zu halten. Die regelmäßige Reinigung des Schlammabscheiders kann dank des installierten Rückflussverhinderers einfach und schnell ohne Entleerung der Anlage durchgeführt werden.

Der Rückflussverhinderer ist als Zubehör im Lieferumfang enthalten. Die Beurteilung, ob er montiert werden soll, obliegt dem Installateur.

■ VORTEILE

DirtSTOP® MINI ist eine wesentliche Komponente für die Verlängerung der Lebens- und Nutzungsdauer des Wärmeerzeugers. DirtSTOP® MINI verbessert den Wärmeaustausch und ganz allgemein den Wirkungsgrad der Heizungsanlage, die dank der kontinuierlichen Filterwirkung über lange Zeit hinweg geschützt bleibt.

- ✓ Installation direkt im Kesselunterbau.
- ✓ Transparente Filterkammer zur einfachen Überprüfung der Ablagerungen.
- ✓ Dank seiner hochkompakten Abmessungen lässt sich der Schlammabscheider einfach installieren, auch wenn wenig Platz zur Verfügung steht.
- ✓ Der Magnet erzeugt dank diametraler Magnetisierung ein homogeneres Magnetfeld und gewährleistet damit eine maximale Schlammabscheidung.



Maschenfilter mit 800 µm: einzigartige Kombination aus Filtervermögen und einfacher Reinigung.



Aus Grilamid®, einem Technopolymer mit herausragenden mechanischen Eigenschaften, und Messing.

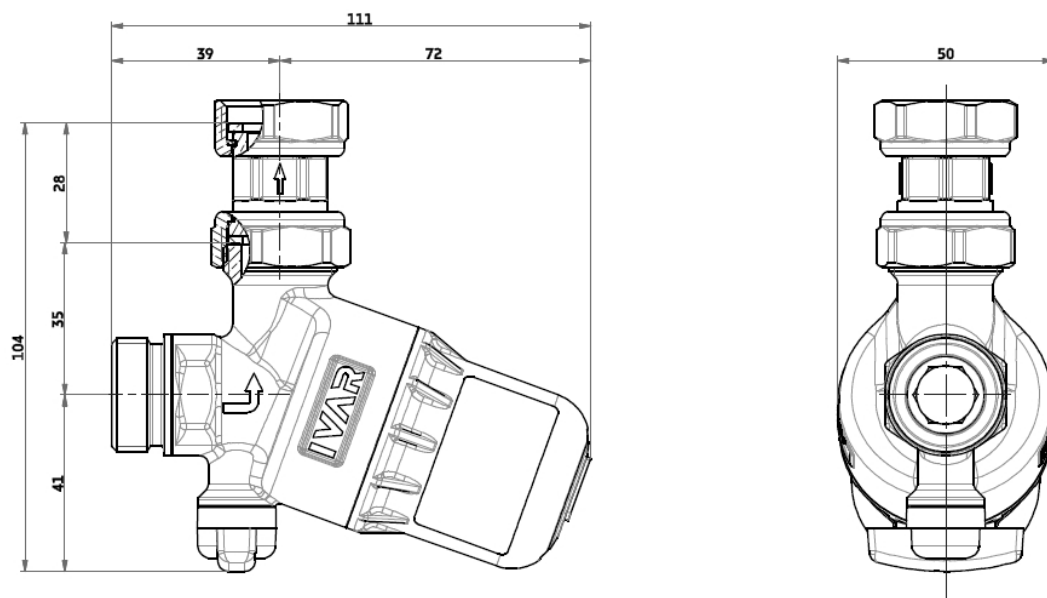
■ TECHNISCHE DATEN

Temperatur des Wärmeträgers	0–90 °C
Max. Betriebsdruck	Max. 6 bar
Durchflusskoeffizient (Kv)	5,0 m ³ /h
Maschenfilter	800 µm Edelstahl AISI 304
Kompatible Betriebsmedien	Wasser oder Glykollösung (max. 50 %)
Magnet	Neodym, magnetische Induktion B = 1,2 T (12.000 G) Diametrale Magnetisierung für maximale Schlammabscheidung
Filteranschlüsse	3/4" AG x 3/4" AG
Fitting-Anschlüsse	3/4" IG drehbar x 3/4" IG drehbar
Rückflussverhinderer	IM LIEFERUMFANG ENTHALTEN

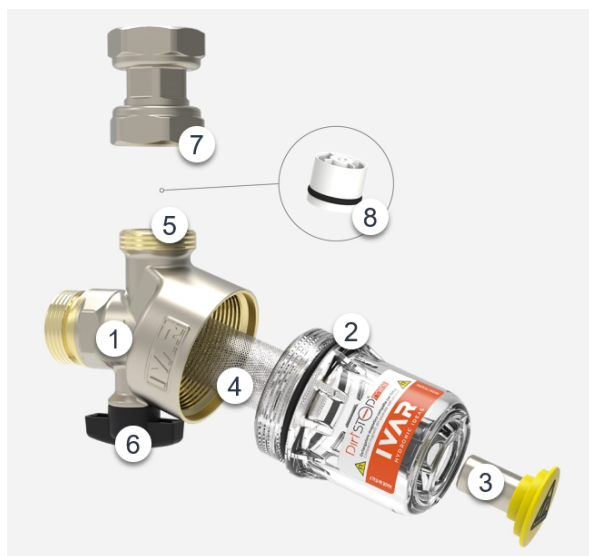
■ MATERIALIEN

Gehäuse	Messing CW617N, vernickelt, mit gelben Innenflächen
Filterkammer	Technopolymer GRILAMID®
Verschluss mit Magnet	ABS
Filter	Edelstahl AISI 304
Kugel	Messing CW617N, verchromt
Ventildichtungen	PTFE
Anschlüsse	Messing CW617N
Nadel	Messing CW617N
Drehgriff	PA6 + GF
Dichtungselemente	Peroxidisch vernetztes EPDM

■ ABMESSUNGEN



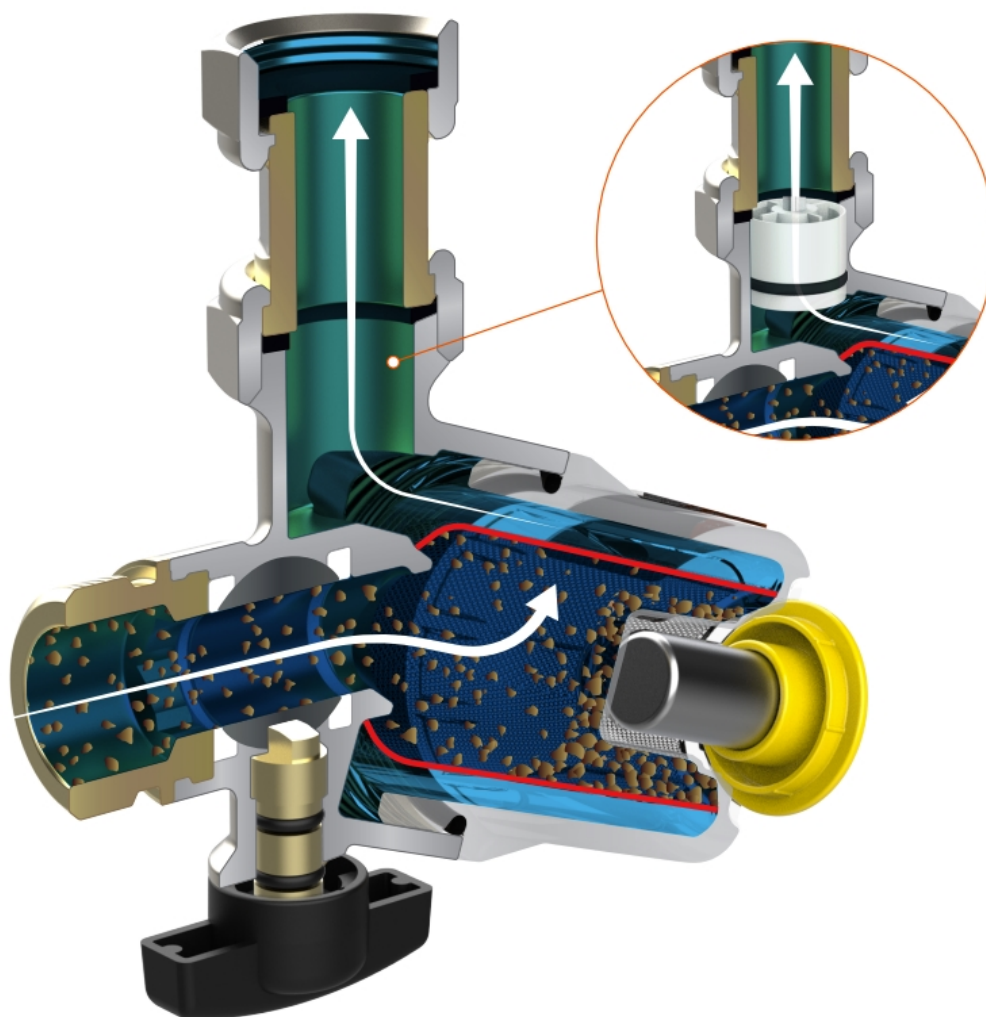
■ KOMPONENTEN



1. Gehäuse
2. Transparente Filterkammer
3. Magnet
4. Maschenfilter
5. Anschlüsse für den Zulauf/Auslauf
6. Absperrkugelhahn (Absperrn der Filterkammer)
7. Drehbares Anschlussfitting (Anschluss kesselseitig)
8. Mitgelieferter Rückflussverhinderer

■ FUNKTIONSWEISE

DirtSTOP® MINI sorgt dafür, dass die im geschlossenen Kreislauf der Heizungsanlage vorhandenen Verunreinigungen abgeschieden werden. Dazu wird das Wasser durch den EDELSTAHL-Filter geleitet. Der leistungsstarke Neodym-Magnet fängt darüber hinaus auch eisenhaltige Verunreinigungen ab und schützt damit die Pumpe des Wärmeerzeugers.

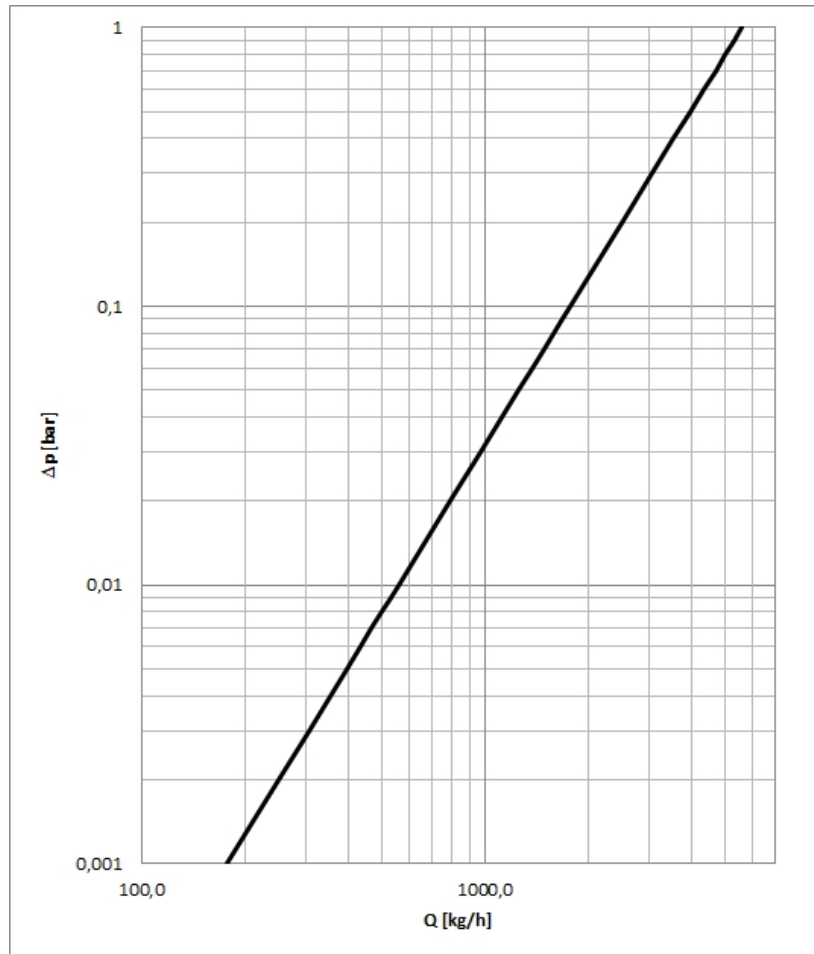


DirtSTOP® MINI sollte entsprechend der mit dem Pfeil auf dem Gehäuse angegebenen Fließrichtung am Rücklaufrohr der Anlage vor dem Wärmeerzeuger installiert werden, sodass die im Kreislauf vorhandenen Verunreinigungen abgefangen werden können, bevor sie den Wärmeerzeuger erreichen.

Beim Einbau von DirtSTOP® MINI in eine neue Heizungsanlage zuerst die Rohre spülen, um eventuell vorhandene Verunreinigungen und Ablagerungen zu entfernen. Beim Einbau von DirtSTOP® MINI in eine bestehende Heizungsanlage empfehlen wir, die Anlage mit dem Reinigungszusatz IVAR IV400 zu reinigen und eine Behandlung mit den Kesselsteinhemmern IVAR IV100HT (für Hochtemperaturheizungsanlagen) bzw. IVAR IV100LT (für Niedertemperaturheizungsanlagen) durchzuführen.

■ KENNLINIE

Nachstehend ist die Kennlinie von DirtSTOP® MINI angegeben.



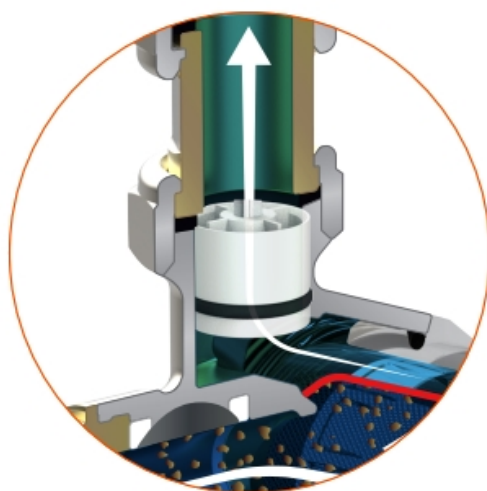
■ INSTALLATION

DirtSTOP® MINI wurde eigens dafür entwickelt, dass die Installation ohne weitere Anpassung des Bauteils durchgeführt werden kann. Der Schlammabscheider wird installationsfertig geliefert.



Abb. 1

Bei der Montage des mitgelieferten Rückflussverhinders muss die ordnungsgemäße Fließrichtung eingehalten werden. Dabei muss der O-Ring wie in der Abbildung dargestellt nach unten zeigen:



■ WARTUNG

Die Menge der sich in DirtSTOP® MINI ansammelnden Abscheidungen hängt von den Bedingungen der Heizungsanlage ab.

Einen Monat nach der Erstinstallation ist eine ordentliche Reinigung von DirtSTOP® MINI durchzuführen. Danach ist die ordentliche Reinigung während der Heizperiode alle zwei Monate bzw. nach Bedarf durchzuführen.

Für weitere Informationen zur Wartung siehe das Anleitungsblatt für das Produkt.

Vor der Reinigung muss der Kugelhahn geschlossen werden und es ist ein Auffangbehälter für das Rücklaufwasser bereitzustellen, wenn der mitgelieferte Rückflussverhinderer nicht montiert ist (Abb. 2). Wenn der Rückflussverhinderer jedoch montiert ist, kann direkt mit der Reinigung fortgefahren werden (Abb. 3).

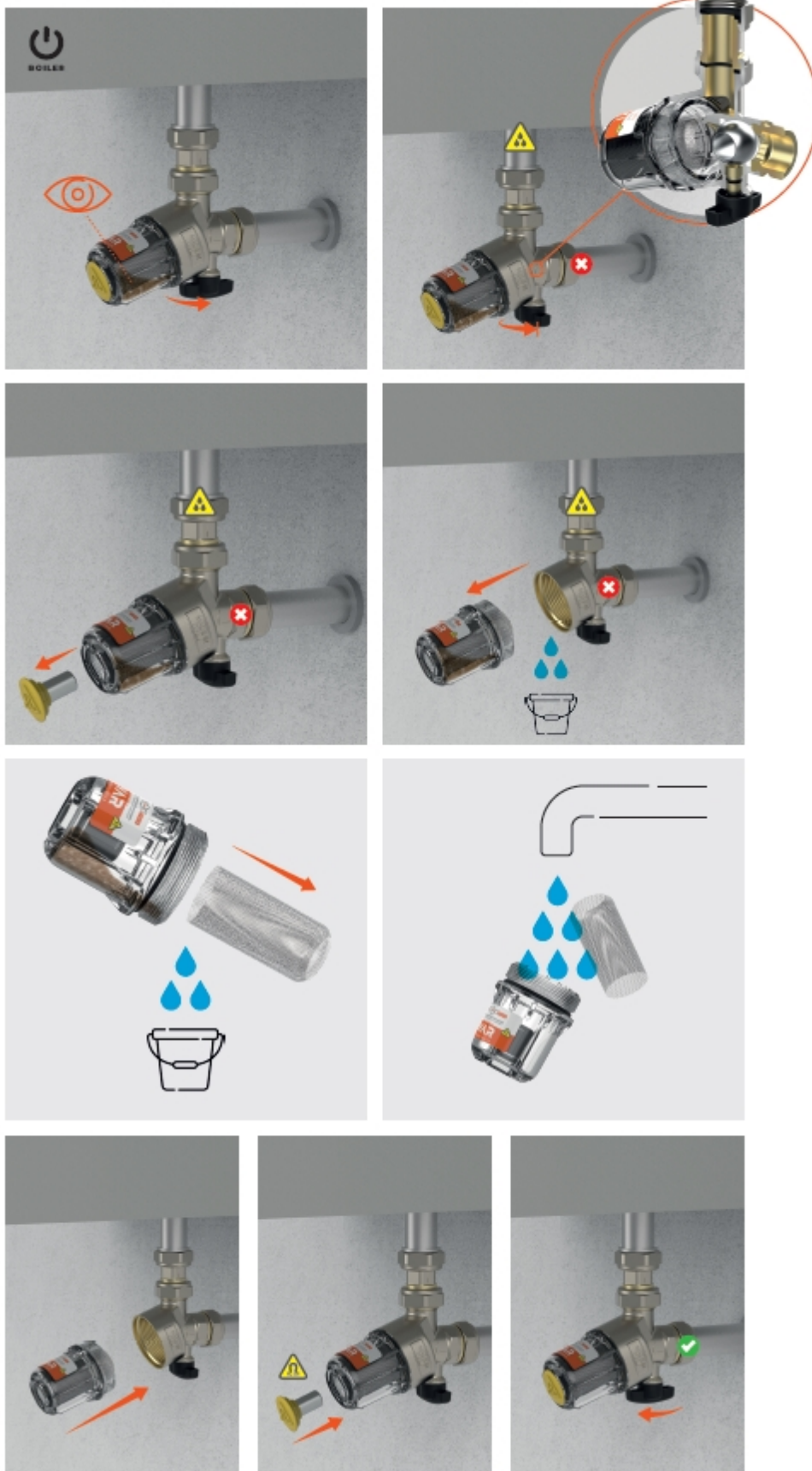


Abb. 2

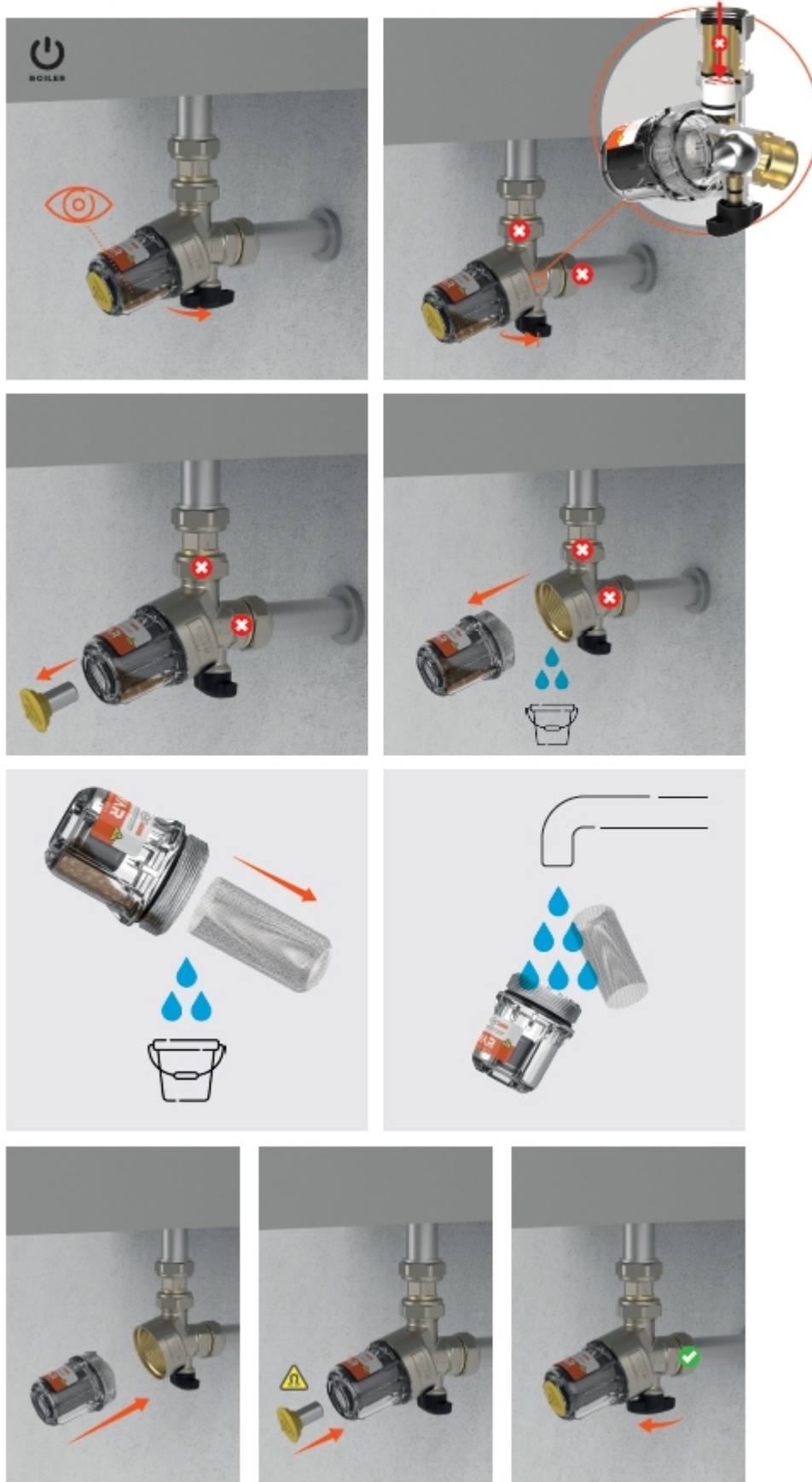
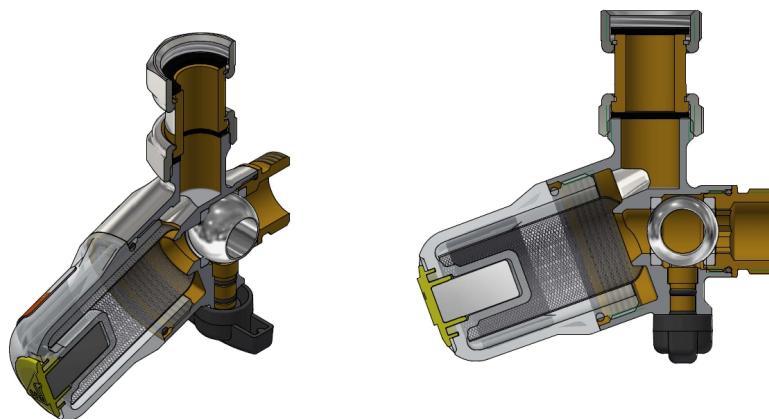
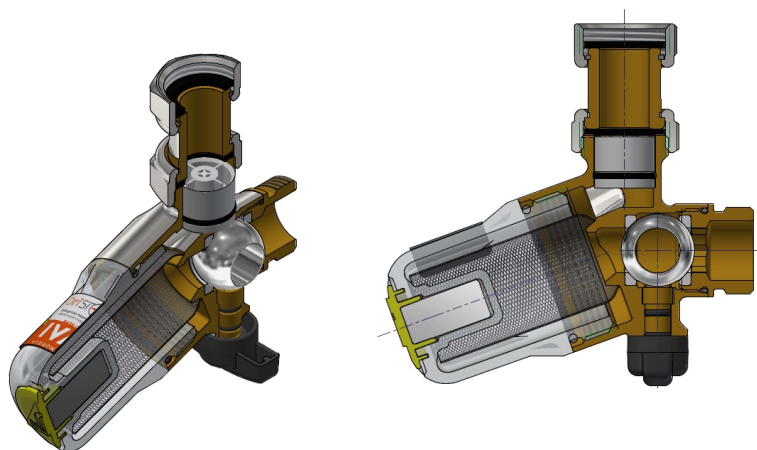


Abb. 3

Querschnitt DirtSTOP® MINI



Mit montiertem Rückflussverhinderer



Die Anleitung ist über den folgenden QR-Code abrufbar:

■ **ARTIKELNUMMERN**

Serie	Artikelnummer	Hauptanschlüsse
DIRTSTOP MINI	520550	3/4" AG x 3/4" IG

■ LEISTUNGSBESCHREIBUNG

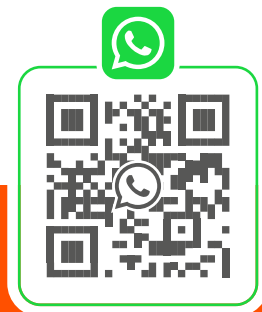
520550

Magnetischer Schlammabscheider DirtSTOP® MINI mit transparenter Filterkammer, kompakte Ausführung, mit Anschlussstück für die Installation im Kesselunterbau. Die doppelte Filterwirkung wird durch einen Neodym-Magneten (magnetische Induktion $B = 1,2 \text{ T}$ [12 000 G]) und einen Maschenfilter mit $800 \mu\text{m}$ aus Edelstahl AISI 304 sichergestellt. Der Neodym-Magnet ist diametral magnetisiert und verfügt über ein homogenes Magnetfeld, sodass die maximale Abscheidung von eisenhaltigen Verunreinigungen gewährleistet ist. Der Maschenfilter filtert alle sonstigen Verunreinigungen aus. Die Verunreinigungen setzen sich in der transparenten Filterkammer ab. Wenn der Rückflussverhinderer am Kesselanschluss montiert ist, muss die Heizungsanlage zum Entfernen der Verunreinigungen nicht entleert werden. Material des Gehäuses: Grilamid. Material des Absperrkugelhahns, des drehbaren Anschlussfittings und der Verschlusschrauben: Messing CW617N. Material der Dichtungselemente: peroxidisch vernetztes EPDM. Temperatur: $0 - 90 \text{ °C}$. Max. Druck: 6 bar. Kompatibel mit Wasser oder Glykollösungen (max. 50 %). Durchflusskoeffizient K_v : $5 \text{ m}^3/\text{h}$. Filteranschluss; $3/4'' \text{ AG} \times 3/4'' \text{ AG}$, Fitting-Anschlüsse: $3/4'' \text{ IG}$ drehbar x $3/4'' \text{ IG}$ drehbar. **Rückflussverhinderer im Lieferumfang enthalten.**

LINEA ARANCIO
TECHNICAL SUPPORT
linea.arancio@ivar.it

IVAR
HYDRONIC IDEAS

WhatsApp



I.V.A.R. S.p.A.

 Via IV Novembre 181
25080 Prevalle (BS)
 +39 030 68028
 www.ivar-group.com

