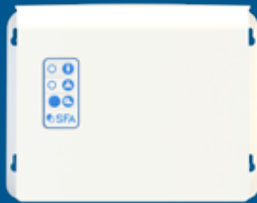


**NOT100055**  
10.25

## Sanicubic 1 WP L

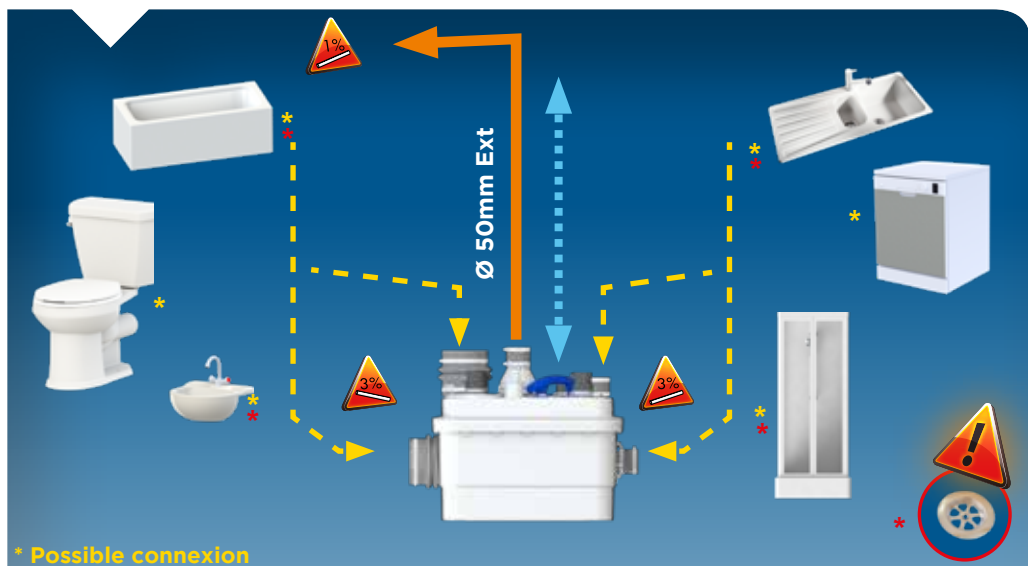
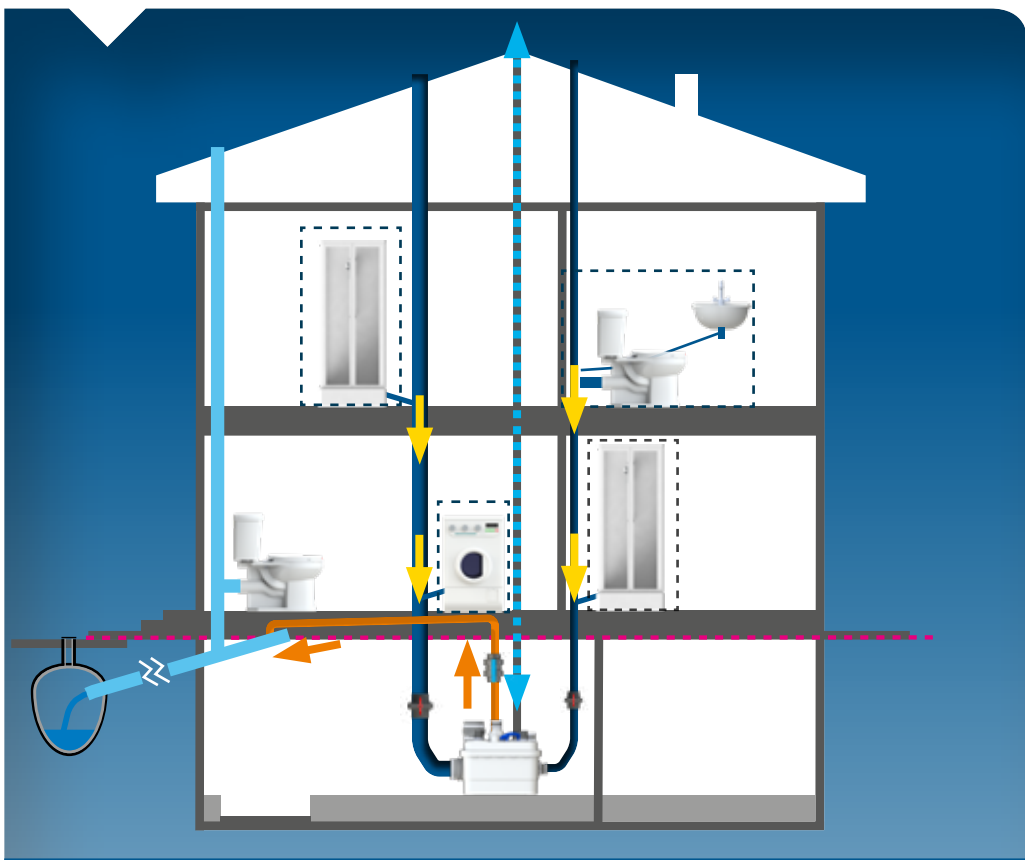


- FR** NOTICE D'INSTALLATION
- UK** INSTALLATION INSTRUCTIONS
- DE** INSTALLATIONSHINWEISE
- IT** STRUZIONI PER L'INSTALLAZIONE
- ES** MANUAL DE INSTALACIÓN
- PT** MANUAL DE INSTALAÇÃO
- NL** INSTALLATIE VOORSCHRIFTEN
- SE** INSTALLATIONSANVISNING

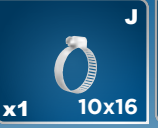
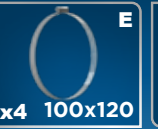
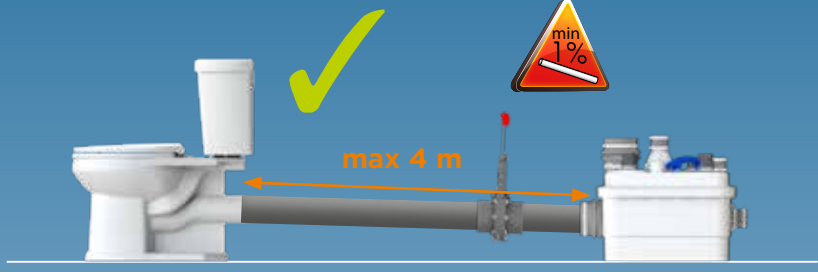
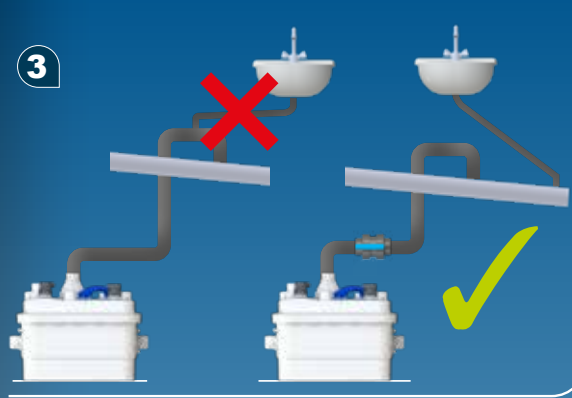
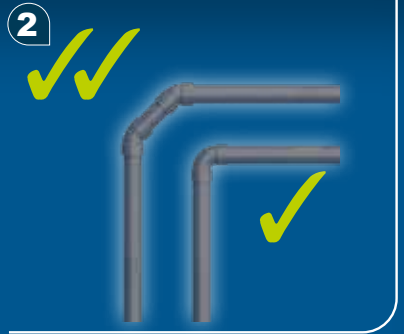
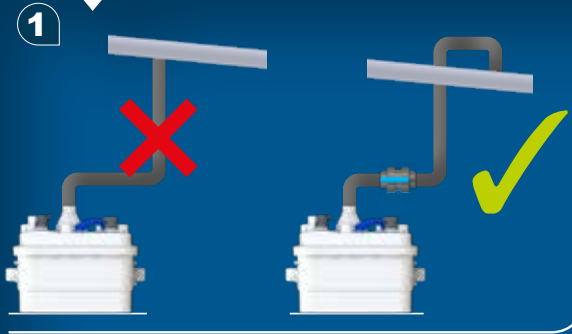
- DK** INSTALLATIONSVEJLEDNING
- NO** INSTALLASJONSANVISNING
- FI** ASENNUSOHJEET
- HU** FELSZERELÉSI ÉS KEZELÉSI ÚTMUTATÓ
- PL** INSTRUKCJA INSTALACJI
- RU** ИНСТРУКЦИЯ ПО МОНТАЖУ И ЭКСПЛУАТАЦИИ
- RO** MANUAL DE INSTALARE
- CZ** NÁVOD K INSTALACI A POUŽÍVÁNÍ

- TR** KURULUM KILAVUZU
- EL** ΟΔΗΓΙΕΣ ΕΓΚΑΤΑΣΤΑΣΗΣ
- CN** 用户应保留安装指南以备
- KR** 설치내용서
- HR** UPUTA ZA INSTALACIJU
- AR** بيكرتالما قيرط





\* Possible connexion



1

Ø 50mm Ext

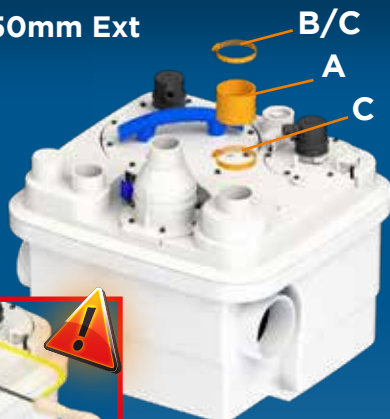


C  
A  
C

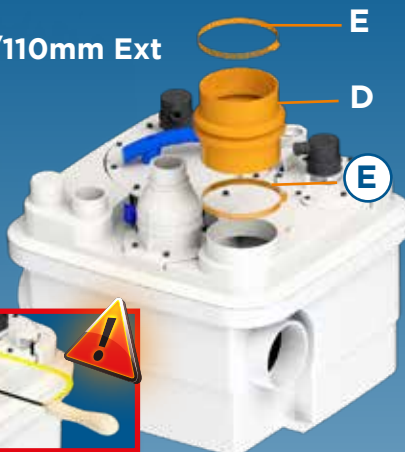


2

Ø 50mm Ext



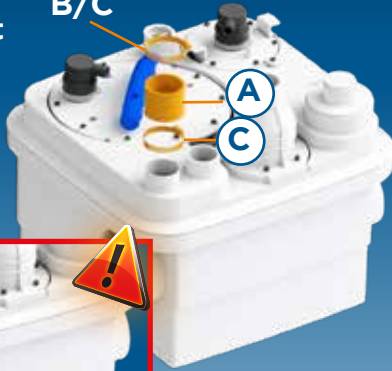
Ø 100/110mm Ext



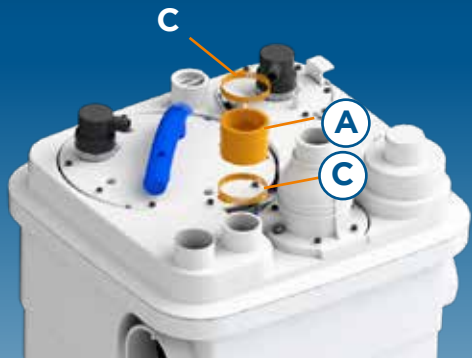
**3**

Ø 50mm Ext

B/C



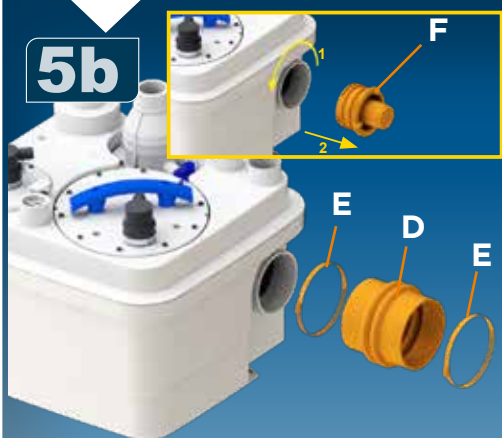
**4**



**5a**



5b



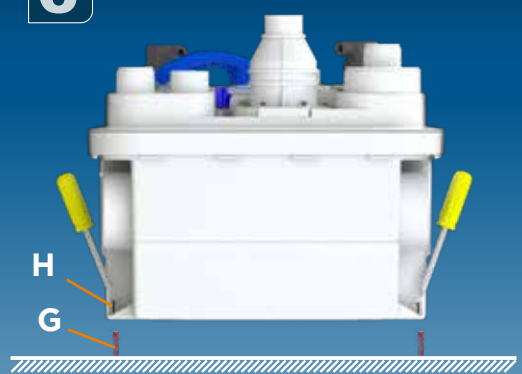
Ø 100/110mm Ext



Ø 50mm Ext

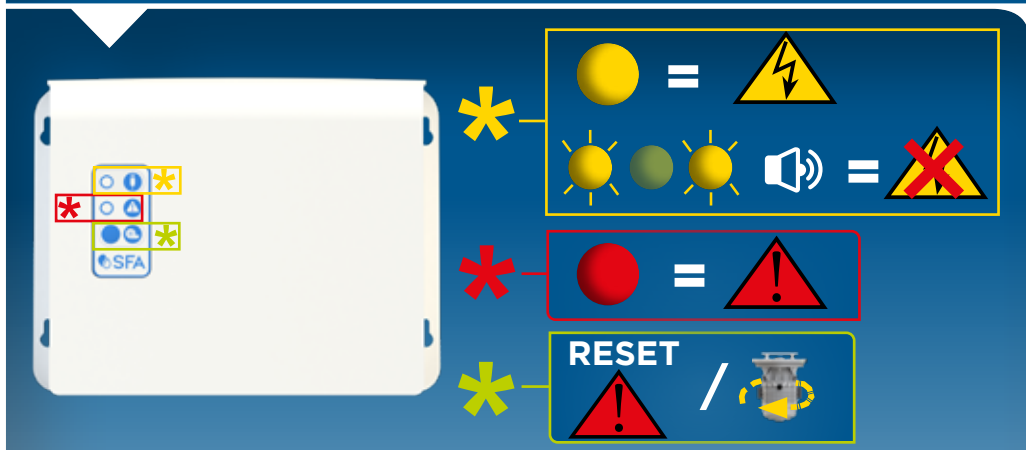
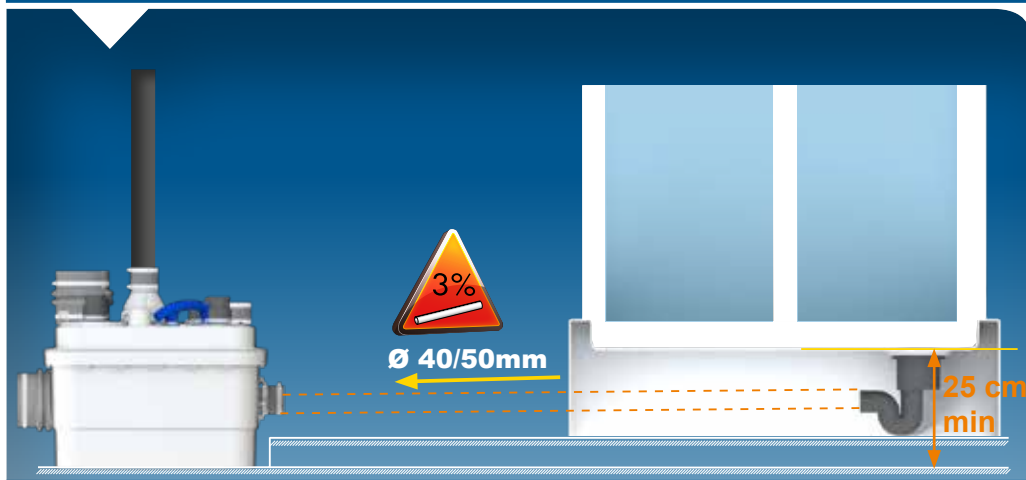
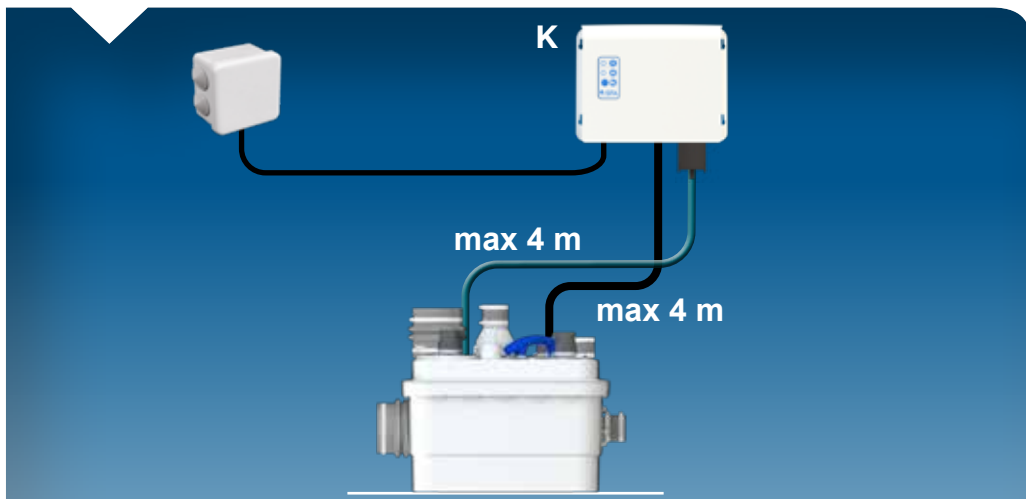


6



7





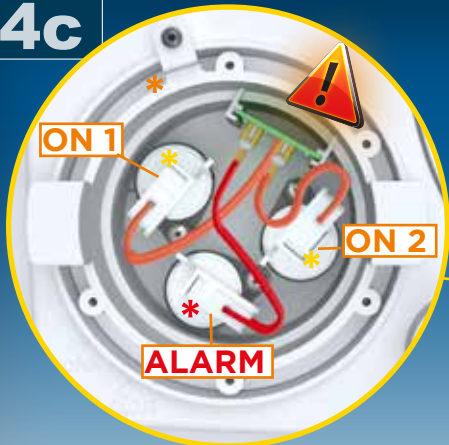
4a



4b



4c



1



MAINTENANCE

2a



2b



3a

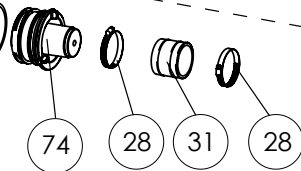
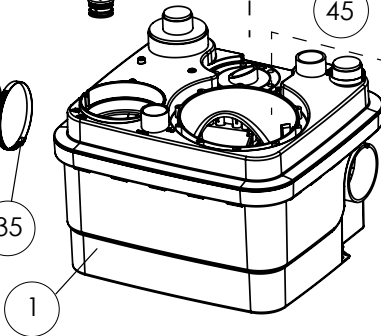
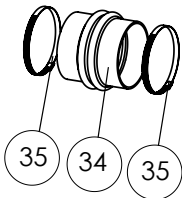
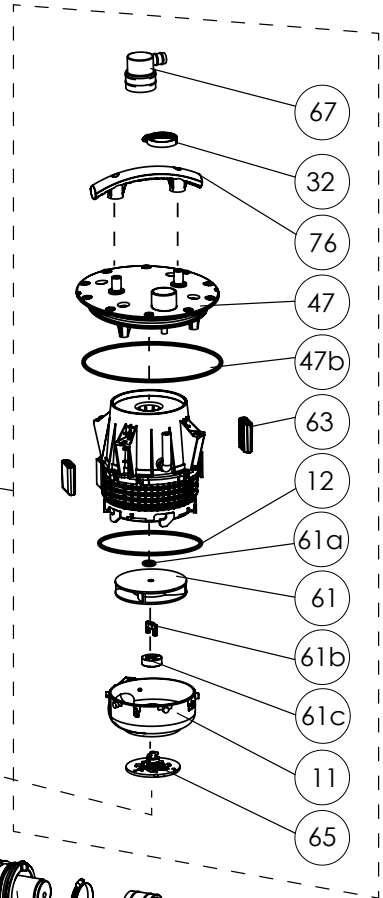
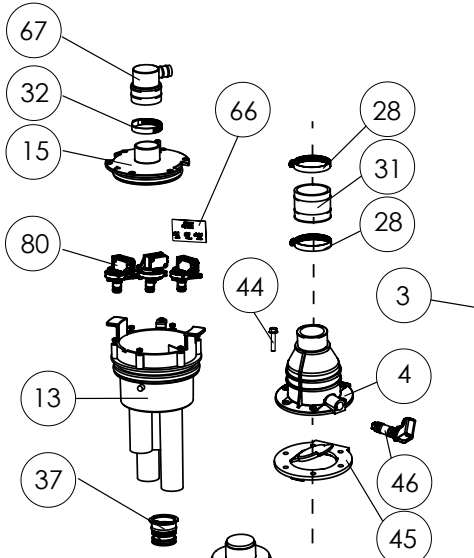
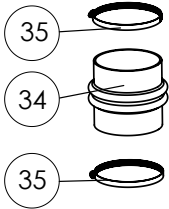
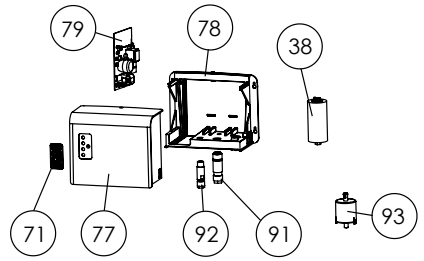
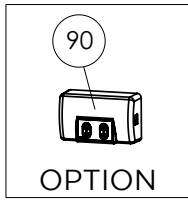


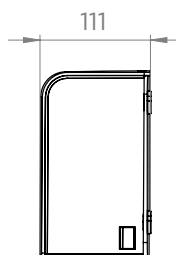
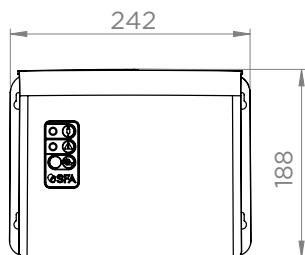
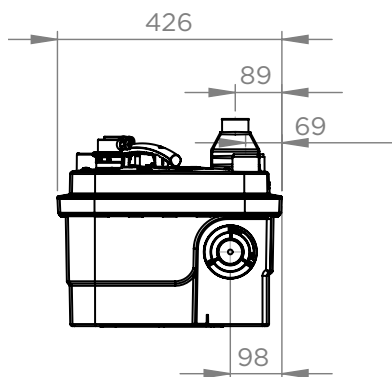
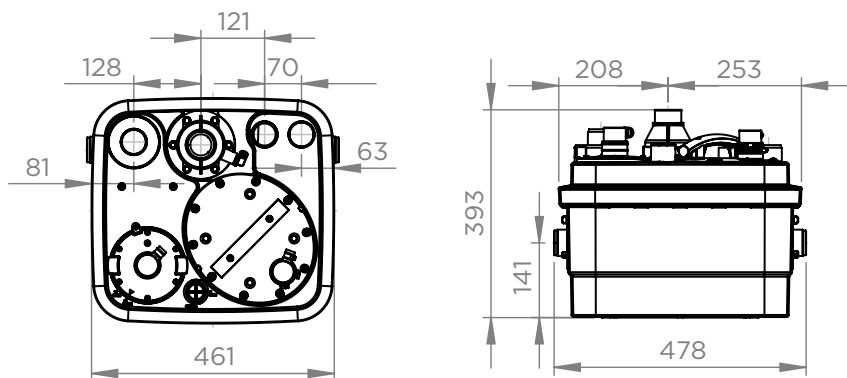
3b



3c







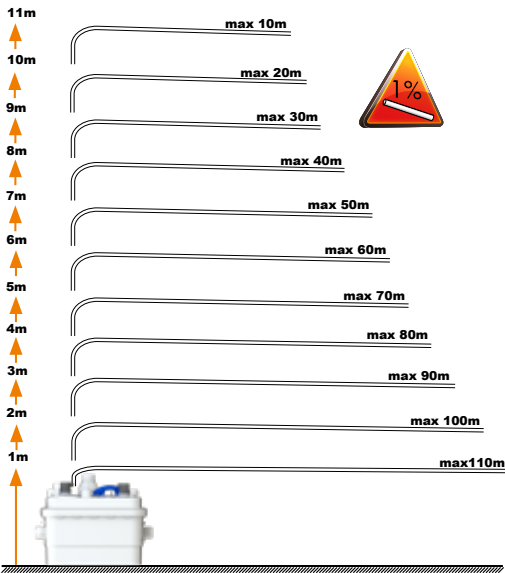
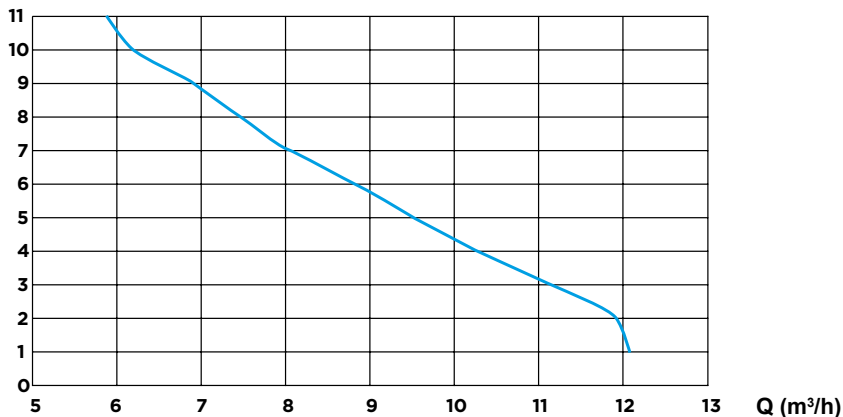
## SANICUBIC 1 WP L

220-240 V - 50-60 Hz - 1500 W - 6 A -  $\oplus$  - CLASS 1 - IP68 - 16 Kg

Max temperature: 70°C for 5min

Tank volume : 32 L

H (m)



**SERVICE HELPLINES**

**France**  
Tel. 01 44 82 25 55  
Fax. 03 44 94 46 19

**United Kingdom**  
Tel. 08457 650011 (Call from a land line)  
Fax. 020 8842 1671

**Ireland**  
Tel. 1850 23 24 25 (LOW CALL)  
Fax. +353 46 97 33 093

**Australia**  
Tel. +1300 554 779  
Fax. +61.2.9882.6950

**Deutschland**  
Tel. 0800 82 27 82 0  
Fax. (060 74) 30928-90

**Italia**  
Tel. 0382 6181  
Fax. +39 0382 618200

**España**  
Tel. +34 93 544 60 76  
Fax. +34 93 462 18 96

**Portugal**  
Tel. +351 21 911 27 85  
Fax. +35 21 957 70 00

**Suisse Schweiz Svizzera**  
Tel. +41 (0)332 631 04 74  
Fax. +41 (0)32 631 04 75

**Benelux**  
Tel. +31 475 487100  
Fax. +31 475 486515

**Sverige**  
Tel. +08-404 15 30

**Norge**  
Tel. +08-404 15 30

**Polska**  
Tel. (+4822) 732 00 33  
Fax. (+4822) 751 35 16

**РОССИЯ**  
Tel. (495) 258 29 51  
Fax. (495) 258 29 51

**Česká Republika**  
Tel. +420 266 712 855  
Fax. +420 266 712 856

**România**  
Tel. +40 724 364 543  
service@saniflo.ro

**Türkiye**  
Tel. +90 212 275 30 88  
Fax. +90 212 275 90 58

**Brazil**  
Tel. (11) 3052-2292

**中国**  
Tel. +86(0)21 6218 8969  
Fax. +86(0)21 6218 8970

**South Africa**  
Tel. +27 (0) 21 286 00 28

**India**  
Tel. +91 (0)22 6993 1900  
service@sifapumps.in

**Vietnam**  
Tel. +84 (0)977889364

Service information : [www.sfa.biz](http://www.sfa.biz)

