

Raindance Alive Q
Showerpipe 210/340 2jet mit ShowerSelect Comfort
 Oberfläche: **Chrom** Artikelnummer: **24590000**

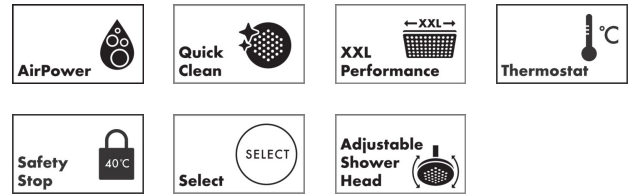


Beschreibung

Merkmale

- besteht aus: Kopfbrause, Handbrause, Handbrausehalterung, Brausethermostat, Brauseschlauch, Brausestange
- Kopfbrause Raindance Alive Q 210/340 2jet
- Brausekopfgröße Kopfbrause: 214 x 343 mm
- Strahlart Kopfbrause: RainAir, PowderRain
- Durchflussregler: 12 l/min (mit möglichen Toleranzen ±10 %)
- Funktion ab: 5,8 l/min
- Durchflussmenge RainAir Strahl bei 3 bar: 10,4 l/min
- Durchflussmenge PowderRain bei 3 bar: 10,3 l/min
- Strahlart Handbrause: RainAir, PowderRain, Massagestrahl
- max. Durchfluss für Handbrause bei 3 bar: 8,4 l/min
- maximale Durchflussmenge für Showerpipe bei 3 bar: 12 l/min
- Mindestfließdruck: 1,7 bar
- min. Betriebsdruck: 1,2 bar
- max. Betriebsdruck: 10 bar
- DropGuard reduziert das Nachtropfen nach dem Anhalten der Dusche auf nur wenige Sekunden
- komfortable Strahlartenumstellung durch Select-Taste an der Handbrause
- Kugelgelenk: Kopfbrause im Winkel verstellbar
- Design-Abdeckung verbirgt die Nozzles, flaches, reduziertes Design
- Design-Abdeckung einfach und werkzeuglos für die Reinigung abnehmbar
- Oberfläche Design-Abdeckung: graphit
- höhenverstellbare Handbrausehalterung mit Easy Slide Schieber
- Thermostat ShowerSelect Comfort E
- Material Thermostatabdeckung, Griff und Select-Tasten: Metall
- Sicherheitssperre bei 40°C
- einstellbare Heißwasserbegrenzung
- gleichzeitige Nutzung von mehreren Verbrauchern
- für Durchlauferhitzer geeignet
- Montageart: Aufputzinstallation
- Anschlussgewinde: G ½
- Stichmaß: 150 ± 12 mm
- Eigensicher gegen Rückfließen
- Designflex Textilbrauseschlauch, wasserfestes und wasserabweisendes Material, einzigartiges Design mit mehrfarbig geflochtenen Garnen
- 2 Verbraucher
- PA-IX 10372/IOB

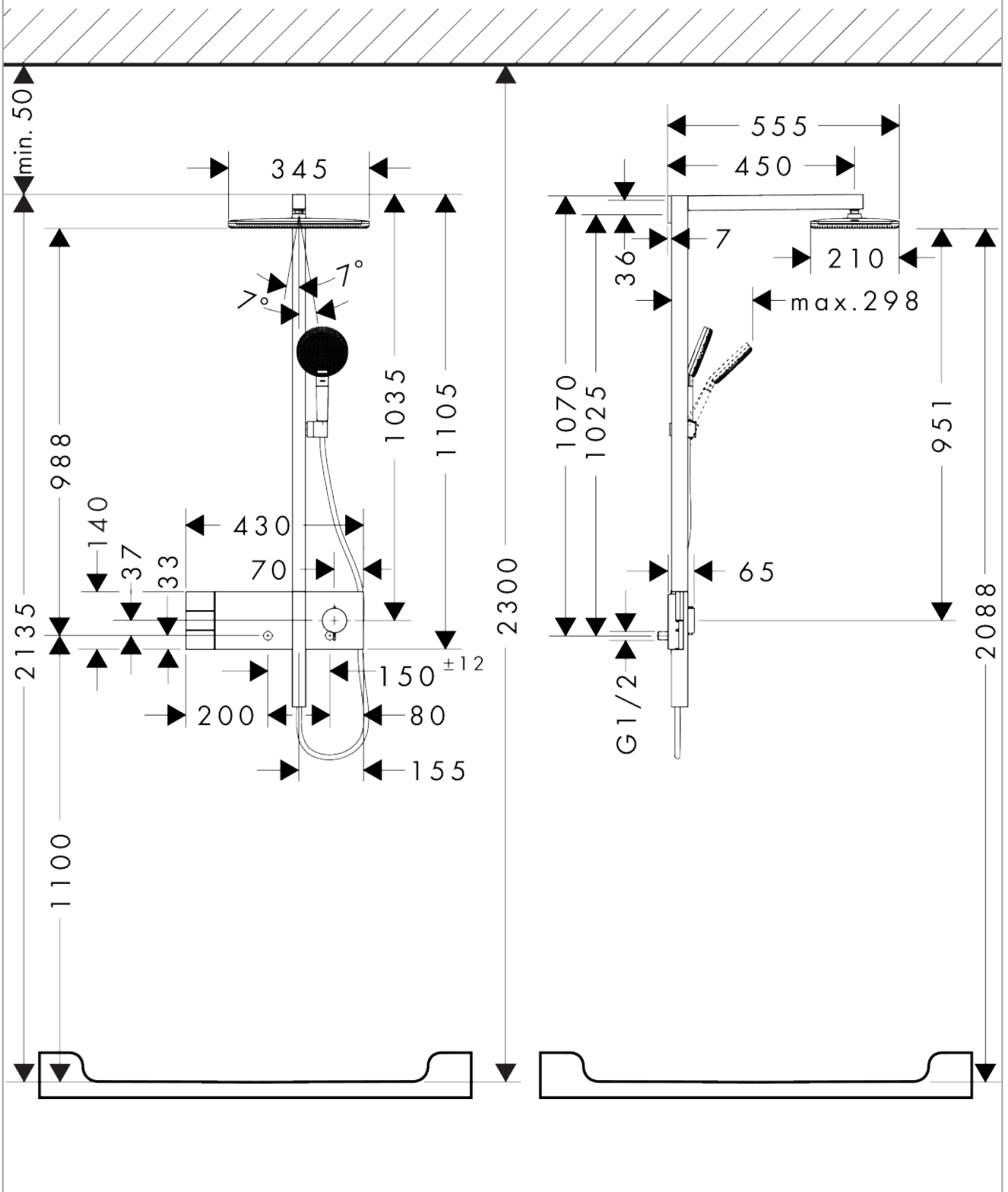
Technologie



Raindance Alive Q
Showerpipe 210/340 2jet mit ShowerSelect Comfort
 Oberfläche: **Chrom** Artikelnummer: **24590000**



Einbaubeispiel

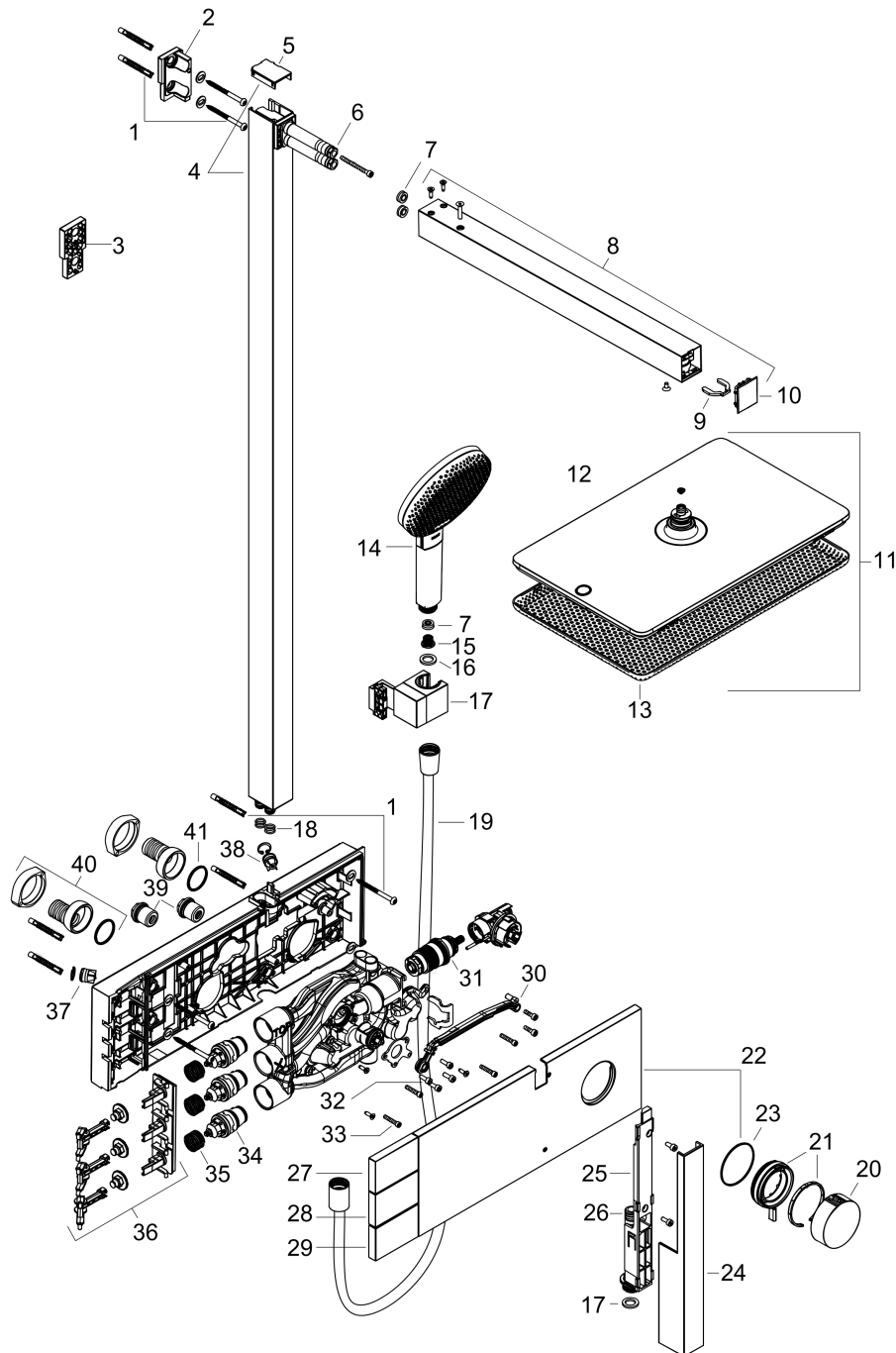


Raindance Alive Q
Showerpipe 210/340 2jet mit ShowerSelect Comfort
 Oberfläche: **Chrom** Artikelnummer: **24590000**



Explosionszeichnung

Baujahr: >04/25



Raindance Alive Q
Showerpipe 210/340 2jet mit ShowerSelect Comfort
 Oberfläche: **Chrom** Artikelnummer: **24590000**



Ersatzteilliste

Baujahr: >04/25

Pos.	Beschreibung	Artikelnummer	PG	VE
1	Befestigungsteile	96179000	4	1
2	Halteelement	85046000	7	1
3	Fliesenausgleichsscheibe 7 mm	85187670	11	1
4	Rohr inkl. Abdeckung (960 mm)	85034000	20	1
5	Rohr inkl. Abdeckung (1060 mm)	85034007	20	1
6	Rohr inkl. Abdeckung (860 mm)	85231000	22	1
7	Abdeckung oben	85035000	6	1
8	O-Ring 9x2,5	98217000	1	1
9	Durchflussbegrenzer	98092000	3	1
10	Brausearm kpl.	98268000	16	1
11	Klammer	98269000	5	1
12	Abdeckung	98270000	8	1
13	Kopfbrause	85051000	21	1
14	Sieb	94467000	3	1
15	Abdeckung	98274000	18	1
16	Handbrause	24500000	98	1
17	Sieb	92672000	2	1
18	Dichtung	98058000	1	1
19	Schieber kompl.	85036000	14	1
20	O-Ring 9x1,5	98117000	1	1
21	Brauseschlauch 1,60 m	28260000	98	1
22	Thermostatgriff	85037000	12	1
23	Ventilgriff	85038000	9	1
24	Abdeckung	85041000	16	1
25	O-Ring 48x1,5	92159000	1	1
26	Abdeckung	85039000	8	1
27	Wandbefestigungs-Set	85040000	7	1
28	O-Ring 12x2	98214000	1	1
29	Drucktaster RainAir	85049000	9	1
30	Drucktaster PowderRain	85048000	9	1
31	Drucktaster Handbrause	85047000	9	1
32	Zugstange	85137000	9	1
33	Temperatur Regeleinheit	98282000	14	1
34	Zylinderschraube M4x12	94929000	2	1
35	Sicherungsschraube	95140000	2	1
36	Absperreinheit (AVP)	95758000	14	1
37	Feder mit Hülse	93782000	15	1
38	Griffadapter	85158000	8	1
39	Rückflußverhinderer	85159000	4	1
40	Rückflußverhinderer mit Sieb	92499000	5	1
41	Schalldämpfer mit Schraube	98721000	8	1

Raindance Alive Q
Showerpipe 210/340 2jet mit ShowerSelect Comfort
 Oberfläche: **Chrom** Artikelnummer: **24590000**



Ersatzteilliste

Baujahr: >04/25

Pos.	Beschreibung	Artikelnummer	PG	VE
42	S-Anschluss Set	85044000	14	1
43	O-Ring 27x2	85045000	1	1