

ASTROCLOCK-2



Spezifikationen

ETI Artikel-Nummer	002472051
Beschreibung	ASTROCLOCK-2
Klassifizierungsname	Zeitrelais - digital
Funktion	Zeitrelais
Bemessungsstrom (A)	16
Anzahl der Kontakte	2
Spannungsart	AC
Versorgungsspannung (V)	230
Time range	SONNENAUFGANG, SONNENUNTERGANG, FESTE ZEIT: EIN / AUS, REDUZIEREN
maximale Tragfähigkeit AC1 (VA)	4000

[Online-Produktseite](#)

Sonstige Dokumentation

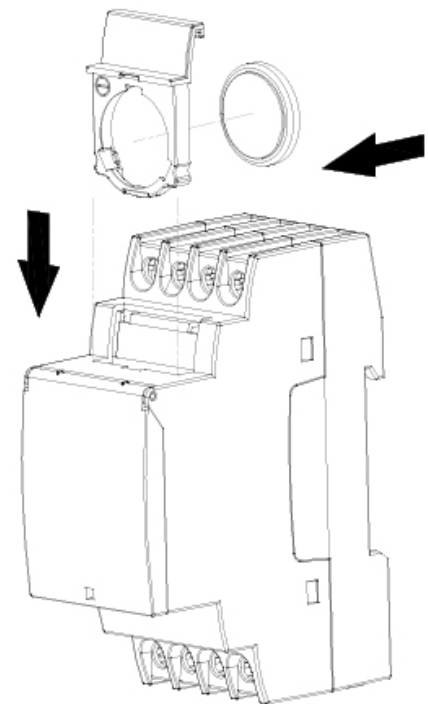
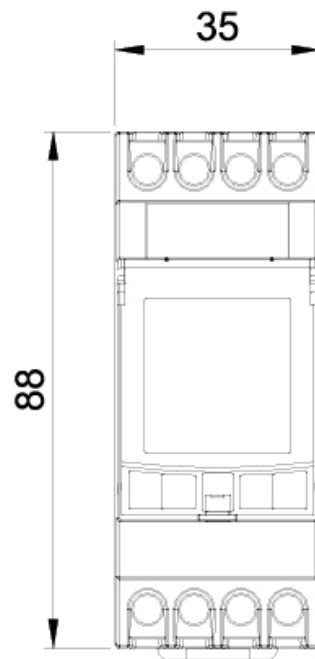
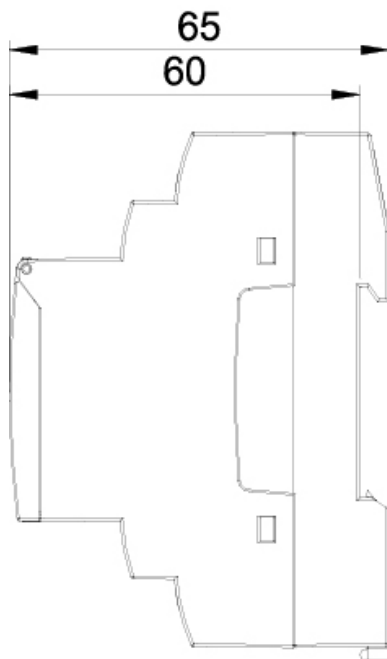


[technischer Datenkatalog](#)
[3D-Modell](#)
[Bedienungsanleitung](#)
[CE-Erklärung](#)
[Eplan file](#)

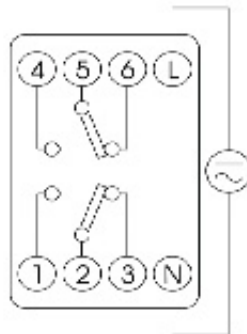
Internationale ETIM-Klassifizierung

Klassifizierung	EC002305
Klassifizierungsname	Verteilerschaltuhr digital
Montageart	DIN-Schiene
Anzahl der Kanäle	2
Versorgungsspannung	230...230V
Spannungsart der Versorgungsspannung	AC
Frequenz der Versorgungsspannung	50...50Hz
Gangreserve in Stunden	48
Ganggenauigkeit pro Tag	1s
24 h Programm	1
Wochenprogramm	1
Ferienprogramm	1
Zyklusprogramm	1
Astroprogramm	1
Betriebsstundenzähler	1
Kürzeste Schaltzeit Kanal 1	0,02min
Kürzeste Schaltzeit Kanal 2	0,02min
Anzahl der Speicherplätze	40
Automatische Sommer-/Winterzeitumstellung	1
Geeignet für Handbedienung	1
Nennschaltstrom bei 250 V AC	16A
Schutzart (IP)	IP20
Breite in Teilungseinheiten	2
Breite	35,5mm
Höhe	90mm
Tiefe	65mm

Maßzeichnung



Symbol/Verbindung



Incandescent	Fluorescent	Low voltage halogen (12 V AC)	Halogen (230 V AC)
3000 W	1200 VA	2000 VA	3000 W
Low consumption lamps	Downlights	LED	
600 VA	400 VA	90 VA	