

# SSQ 240



## Spezifikationen

ETI Artikel-Nummer	002421425
Beschreibung	SSQ 240
Klassifizierungsname	Gruppenschalter
Funktion	Lasttrennschalter (1-0-2)
Bemessungsstrom (A)	40
Anzahl der Pole	2
Bemessungsspannung AC	400
IP-Schutzart	IP20
Bemessungsfrequenz (Hz)	50/60
Standard	60947-3
max. Eingangsquerschnitt, mm <sup>2</sup>	16

Online-Produktseite

## Sonstige Dokumentation



technischer Datenkatalog

3D-Modell

Bedienungsanleitung

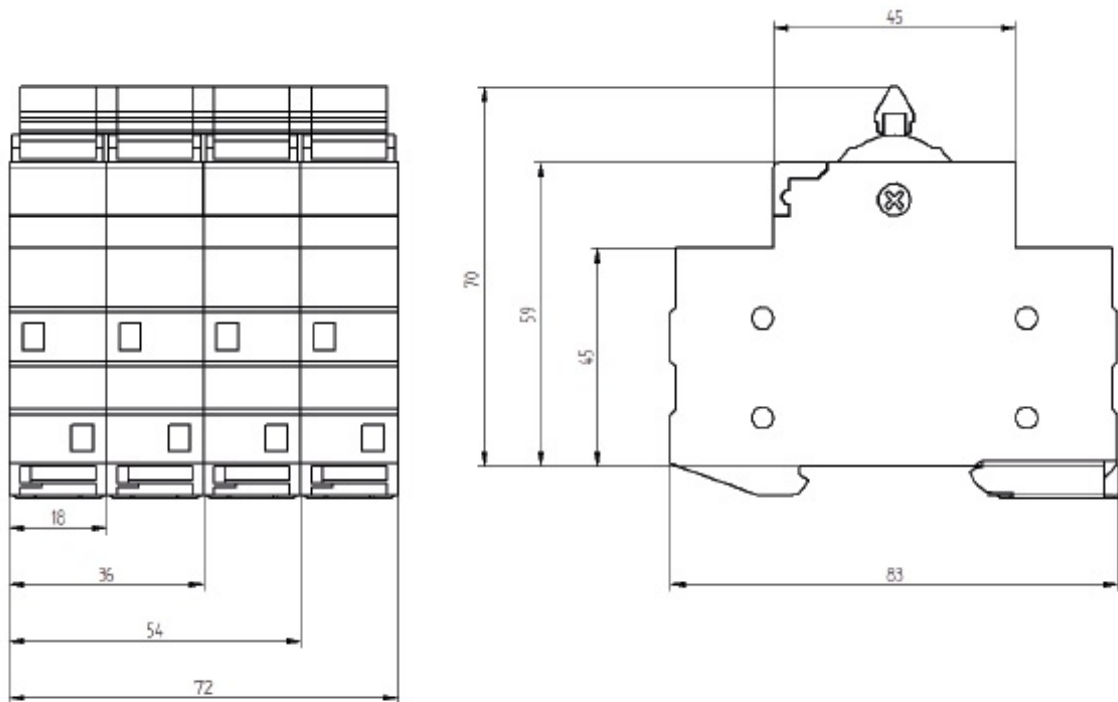
CE-Erklärung

Eplan file

## Internationale ETIM-Klassifizierung

Klassifizierung	EC001545
Klassifizierungsname	Schalter für Reiheneinbau
Schaltfunktion	Wechselschalter
Anzahl der Kontakte als Wechsler	2
Polzahl	2
Bemessungsstrom	40A
Bemessungsspannung	400V
Min. Bemessungsspannung	10V
Spannungsart	AC
Mit Signallampe	
Breite in Teilungseinheiten	2
Einbautiefe	70mm
Schutzart (IP)	IP20

# Maßzeichnung



## Symbol/Verbindung

