

SSQ 140



Spezifikationen

ETI Artikel-Nummer	002421415
Beschreibung	SSQ 140
Klassifizierungsname	Gruppenschalter
Funktion	Lasttrennschalter (1-0-2)
Bemessungsstrom (A)	40
Anzahl der Pole	1
Bemessungsspannung AC	230
IP-Schutzart	IP20
Bemessungsfrequenz (Hz)	50/60
Standard	60947-3
max. Eingangsquerschnitt, mm ²	16

Online-Produktseite

Sonstige Dokumentation



technischer Datenkatalog

3D-Modell

Bedienungsanleitung

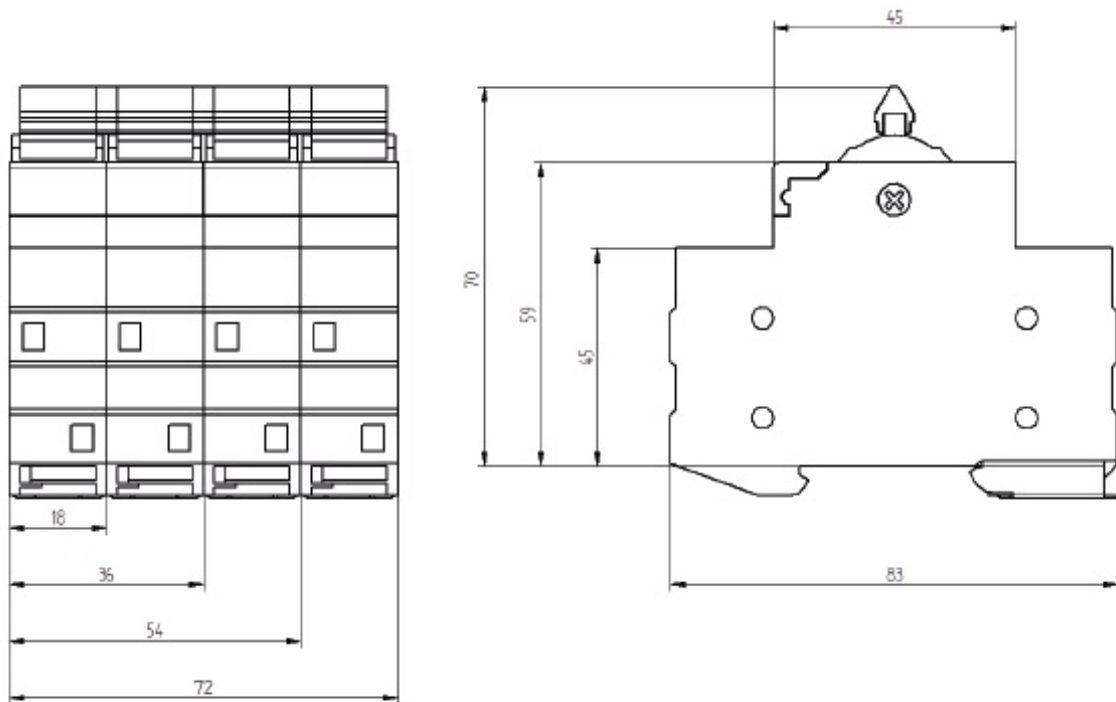
CE-Erklärung

Eplan file

Internationale ETIM-Klassifizierung

Klassifizierung	EC001545
Klassifizierungsname	Schalter für Reiheneinbau
Schaltfunktion	Wechselschalter
Anzahl der Kontakte als Wechsler	1
Polzahl	1
Bemessungsstrom	40A
Bemessungsspannung	230V
Min. Bemessungsspannung	10V
Spannungsart	AC
Mit Signallampe	
Farbe der Kalotte	sonstige
Leuchtmittel	sonstige
Lampensockel	sonstige
Breite in Teilungseinheiten	1
Einbautiefe	70mm
Schutzart (IP)	IP20

Maßzeichnung



Symbol/Verbindung

