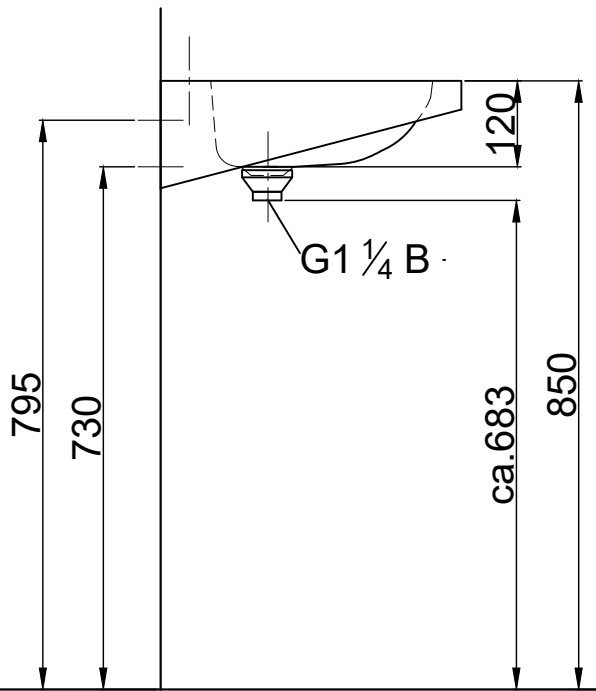


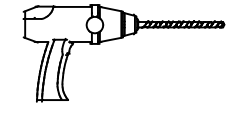
empfohlene Anschlussmaße für Eckventile und Abwasser



Montageanleitung



4 Befestigungspunkte für Konsolen anreißen



4 Befestigungsbohrungen in Montagewand bohren

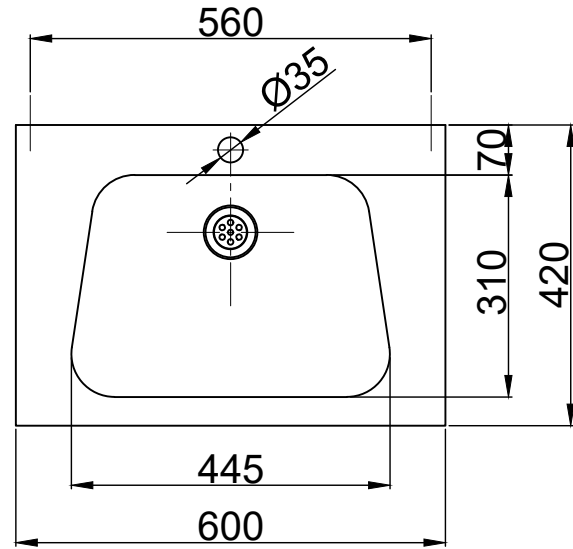


4 Dübel in Befestigungsbohrungen stecken



Waschtisch mit 4 Schrauben mittels Schraubendreher montieren

Für das Abwasser verwenden Sie bitte einen Geruchsverschluss DN32



Alle Rechte aus dieser Zeichnung stehen uns gemäß Urheberrecht zu. Vervielfältigungen, Umänderung und Weitergabe an Dritte ohne unsere ausdrückliche Genehmigung ist verboten.				Oberfläche		Maßstab		Gewicht in kg:	
				Loggere Metaalwerken NV Europastraat 40 2321 Meer Belgien		Tel. +49 (0) 30 83 03 25 09 Fax +49 (0) 30 97998390 ynuernberger@loggere.com www.loggere.com		DESIGNED TO LAST BLINOX BY LOGGERE	
				Datum		Name		Einzelwaschtisch TRAPEZODIAL 2 mit Hahnlochbohrung Ø35mm	
				Bearb. 14.08.25		Trauboth			
				Gepr.					
				Norm					
								130121	
Zust. Änderung Datum Name Ursprung				Ersatz für:		Ersatz durch:		Blatt von Blättern	