



MSAGBU-12HRFN7

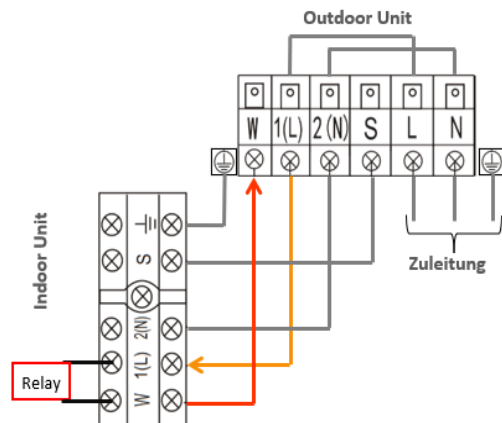


Xtreme Save Blue		
Komfort	Follow Me	●
	Frost-Protection	●
	Wireless Control	●
	Sleep Modus	●
Gesundheit	beschichteter Wärmetauscher	●
	Self Clean	●
Luftstrom	Positionsspeicher	●
	12 Lüfterstufen	●
Weitere Funktionen	Kältemittelüberwachung	●
	Timer	●
	Kabelfernbedienung	○
	Fern ein/aus; Arlarm Kontakt	○

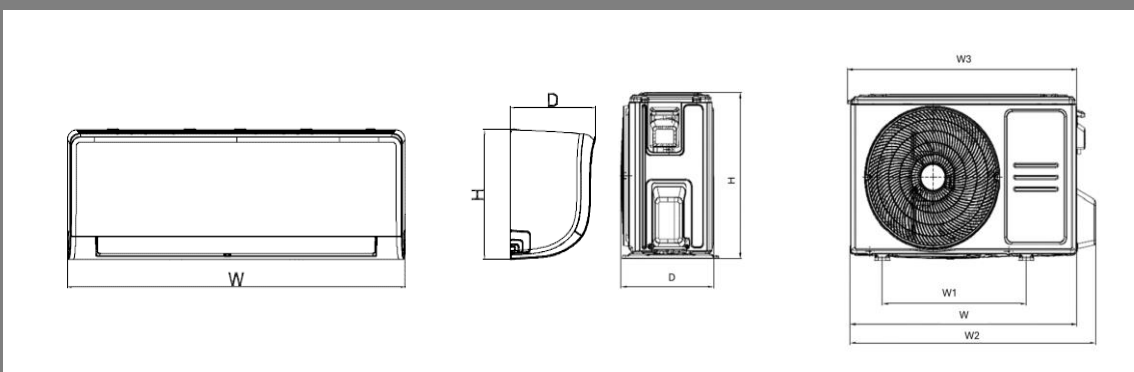
Hinweis:

- Serienmäßige Ausstattung
- optionale Ausstattung
- ✘ Ohne diese Funktion

optional		
Kabelfernbedienung	KJR-120M/BGEF	○
Multifunktionsboard	ACB-X	✘
Multifunktionsboard	MFB-C	○
Multifunktionsboard	MFB-X	○
Fernbedienungshalterung	für die Infrarotfernbedienung	○
Aktivkohlefilter	Filtereinsatz	○
Biofilter	Filtereinsatz	○
VitaminC Filter	Filtereinsatz	○
Partikel Filter	Filtereinsatz	○
Silberionen Filter	Filtereinsatz	○
3M HAF Filter	Filtereinsatz	○



Modellbezeichnung Innengerät	W	H	D	Modellbezeichnung Ausseneinheit	W	W1	W2	W3	D	H		
MSAGBU-12HRFN7	mm	835	295	208	MOX331-12HFN7	mm	805	511	874	815	330	554





Modellbezeichnung				Xtreme Blue Angel
Gerätebezeichnung	Inneneinheit		MSAGBU-12HRFN7	
	Artikel Nr.		10002022	
	EAN		4048164115877	
	Außeneinheit		MOX331-12HFN7	
	Artikelnummer		10002023	
	EAN		4048164115884	
Kühlleistung	Nenn	(min.-max.)	KW	3.52(1.37~4.31)
Heizleistung	Nenn	(min.-max.)	KW	3.81(1.07~4.38)
Leistungsaufnahme kühlen	Nenn		W	977(130~1650)
Leistungsaufnahme heizen	Nenn		W	1172(160~1560)
Betriebsstrom kühlen	Nenn		A	4.24(0.6~7.2)
SEER				8.5 / A+++
SCOP				4,6 / A++
Luftmenge Inneneinheit		Lo/Med/Hi	m ³ /h	310/370/520
Schalldruckpegel	Si/Lo/Med/Hi	Inneneinheit	dB(A)	20,5/34,5/39,0
		Außeneinheit	dB(A)	52,5
Schallleistungspegel	hohe Lüfterstufe	Inneneinheit	dB(A)	53
		Außeneinheit	dB(A)	59
Maße BxTxH	Inneneinheit		mm	835x208x295
	Außeneinheit		mm	805x330x554
Gewicht	Inneneinheit		kg	8,4
	Außeneinheit		kg	33,2
Maße BxTxH inkl. Verpackung	Inneneinheit		mm	905x355x290
	Außeneinheit		mm	915x370x615
Gewicht inkl. Verpackung	Inneneinheit		kg	11,1
	Außeneinheit		kg	36,1
Stromversorgung			V/Ph/Hz	220-240/1/50
Empf. Stromzuleitung			Adern x mm ²	3x2,5
Empf. Steuerleitung			Adern x mm ²	5x1,5
Empf. Absicherung (träge)			A	16
Rohleitungsanschlüsse	Flüssigkeits.		mm (Zoll)	6,35 (1/4)
	Saugleitung		mm (Zoll)	9,52 (3/8)
	Kondensat		mm (AD)	16
Max. Leitungslänge			m	25
Max. Höhendifferenz Inneneinheit-Außeneinheit			m	10
Kältemittel				R290
Kältemittelfüllmenge			kg	0,38
Nachfüllmenge bei mehr als 5 m Rohrleitungslänge			g/m	10
Einsatzgrenze Außeneinheit kühlen			°C	-15 / 50
Einsatzgrenze Außeneinheit heizen			°C	-15 / 24
Standardfernbedienung			IR	RG10(B)

*Alle Angaben sind Werksangaben. Kurzfristige Änderungen vorbehalten. Die Leistungswerte basieren auf folgenden Bedingungen Kühlbetrieb: Innentemperatur 27°C DB / 19C WB; Außentemperatur 35°C DB / 24C WB Heizbetrieb: Innentemperatur 20C DB / 15C WB; Außentemperatur 7°C DB / 6°C WBSchall der Inneneinheit gemessen in schalltotem Raum am Luftaustritt im Abstand von 1m vor und 0,8m unterhalb des Gerätes.

Schall der Außeneinheit gemessen unter Freifeldbedingungen am Luftaustritt im Abstand von 1m vor dem Gerät in einer Höhe von 0,5 x Gerätehöhe. Die Größe der Elektroleitung und Absicherung muss den jeweiligen TABS des örtlichen EVU und jeweiligen nationalen und internationalen gesetzlichen Vorschriften entsprechen.