

Duschwannen EasyFlat & EasyStep

Informationen Schneidbarkeit



HÜPPE EasyFlat und EasyStep Duschwannen

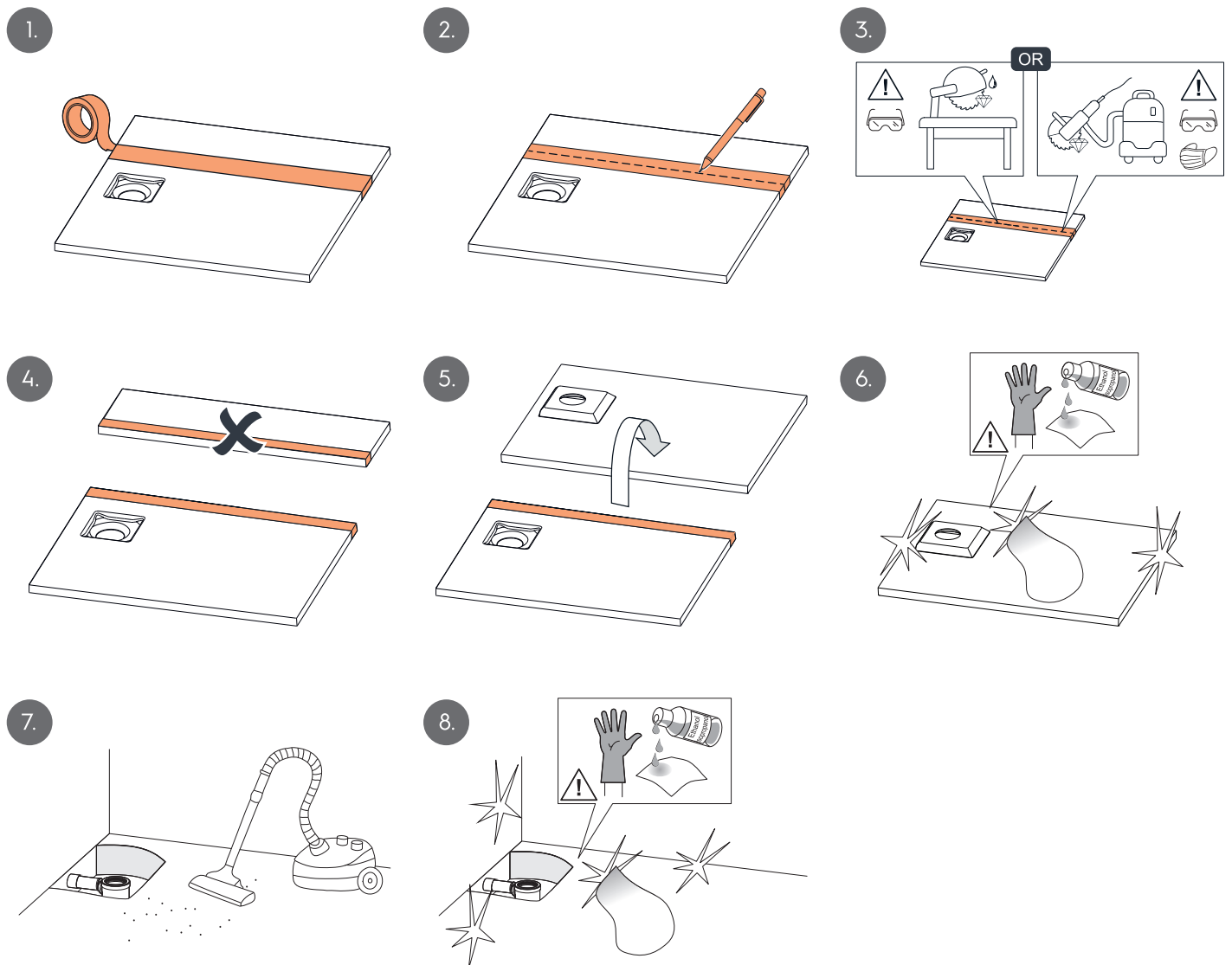
können aufgrund Ihrer Materialeigenschaften und der Geometrie individuell an räumliche Gegebenheiten angepasst werden. Anpassungen an Raumecken, Stützen oder auch für Wandschrägen sind so möglich.

Wichtige
**Anleitung &
Hinweise**

HÜPPE

Schneidbarkeit Duschwannen EasyFlat & EasyStep

Anleitung und Hinweise zur Durchführung.



- Diese Arbeiten sollten nur durch Fachhandwerker durchgeführt werden.
- Die Duschwanne ist nur so zu schneiden, dass die Schnittkante zur Wand zeigt.
- Für den Ausschnitt einer Ecke sollte zum Schaffen eines Radius und zum einfacheren Schneiden ein Loch im Schnittpunkt der beiden Schnitte gebohrt werden.
- Falls Schnittkanten an der Oberfläche sichtbar sind, ist eine händische Nachbehandlung vor Einbau mit Schleifpapier mit sehr feiner Körnung zu empfehlen (z.B. P400). Es wird empfohlen, das Schleifpapier vor dem Schleifen leicht anzufeuchten. Bei einer stärkeren Beschädigung der Oberfläche sollte das HÜPPE Wannenreparaturset genutzt werden.

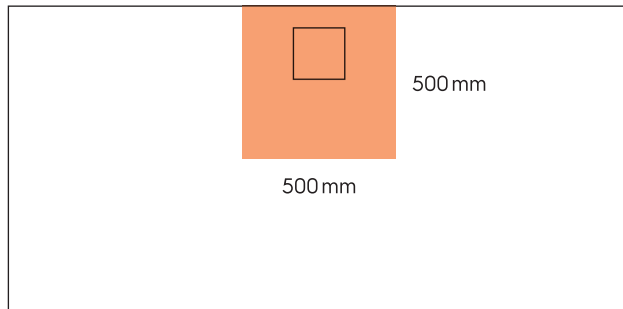
Hinweis

Aufgrund des Gefälles im Innenbereich der Duschwanne entsteht in der Waagerechten ein Versprung. Das ist für die Planung von Wandverkleidungen (z.B. HÜPPE EasyStyle oder Fliesenarbeiten) zu beachten.

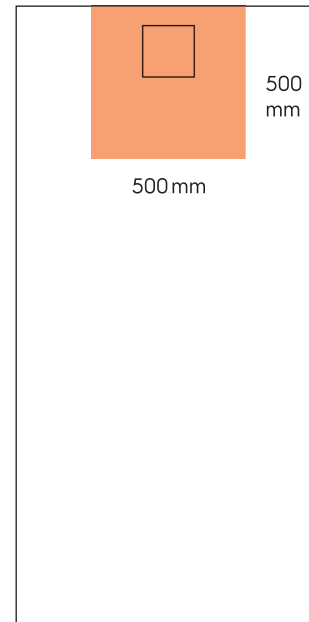
Schneidbarkeit Duschwannen EasyFlat & EasyStep

Produktspezifisch sind die Bereiche, um den Ablauf zu beachten, in denen nicht geschnitten werden darf.

Duschwannen mit Ablauf an der **langen Seite**



Duschwannen mit Ablauf an der **kurzen Seite**



■ Nicht schneidbarer Bereich

Hinweis

Aufgrund des Wannenrandes empfehlen wir kein Schneiden von Purano.



HÜPPE GmbH

Industriestraße 3
26160 Bad Zwischenahn
Germany

Bleiben Sie immer up to date
und folgen Sie uns auf Instagram,
LinkedIn und Pinterest



T +49 4403 67-0
F +49 4403 67-100
hueppe@hueppe.com

www.hueppe.com

HÜPPE