

- DE** MONTAGE-UND WARTUNGSANLEITUNG  
**EN** ASSEMBLY AND MAINTENANCE MANUAL  
**FR** MANUEL DE MONTAGE ET D'ENTRETIEN



- DE** MAGNETIT- UND SCHLAMMABSCHIEDER MAG1  
**EN** MAGNETITE AND DIRT SEPARATOR MAG1  
**FR** SÉPARATEUR DE MAGNÉTITE ET DE BOUES MAG1



Bezeichnung / description / désignation	Bestell-Nr. / Order No. / N° de commande
MAG1 DN 20 (3/4") IG	89 001 03
MAG1 DN 25 (1") IG	89 001 04



**DE**

Diese Anleitung ist vor Beginn der Installations- und Wartungsarbeiten aufmerksam durchzulesen. Der Montageort ist so zu wählen, dass die Ausführung der Reinigungs- und Wartungsarbeiten problemlos gegeben sind. Diese Anleitung ist vor Ort aufzubewahren, damit sie dem Anwender und dem Fachpersonal zur Verfügung steht.

**EN**

This manual must be read carefully before installation and maintenance work. The installation site must be chosen in such a way that the cleaning and maintenance work can be carried out without any issues. This manual must be stored on-site so it is available to user and specialist personnel.

**FR**

Lire attentivement cette notice avant les travaux d'installation et d'entretien. Choisir l'emplacement de montage de telle sorte que l'exécution des travaux de nettoyage et d'entretien soit simplifiée. **Cette notice doit être conservée sur place afin qu'elle soit à disposition de l'utilisateur et du personnel qualifié.**

## BESCHREIBUNG / DESCRIPTION / DESCRIPTION

**DE**

Der Magnetit- und Schlammabscheider entfernt aus der Heizungsanlage den Schlamm und Magnetitpartikel. Die regelmäßige Reinigung des Abscheiders ist die Voraussetzung für dessen Funktion.

**FUNKTIONSWEISE:** Durch die kontinuierliche und permanente Präsenz des Magnetstabs und Abscheiders sammelt der Magnetit- und Schlammabscheider sämtliche Verunreinigungen der Anlage und verhindert somit eine Beschädigung der Umwälzpumpen, Heiz-/Kühlgeräte und Wärmetauschern.

**ANWENDUNG:** Einbau ausschließlich in geschlossenen Heizungsanlage. Der Magnetit- und Schlammabscheider wird im Rücklauf zum Wärmeerzeuger installiert.

**EN**

The magnetite and dirt separator removes dirt and magnetite particles from the heating system. The separator must be cleaned regularly to make sure it works properly.

**MODE OF OPERATION:** The magnetite and dirt separator continuously collects all system impurities on an ongoing basis thanks to the magnetic rod and filter insert, which prevents damage to the heating/cooling unit, in particular those in circulating pumps and head exchangers.

**APPLICATION:** Installation in enclosed heating systems only. The magnetite and dirt separator is installed in the return for the heat generator.

**FR**

Le séparateur de magnétite et de boues élimine les boues et les particules de magnétite du système de chauffage. Le nettoyage régulier du séparateur est la condition préalable à sa fonction.

**FONCTIONNEMENT :** En raison de la présence permanente et continue du barreau magnétique et de l'élément filtrant, le séparateur de magnétite et de boues récupère toutes les impuretés du système et évite ainsi d'endommager le dispositif de chauffage/refroidissement, en particulier les pompes de circulation et les échangeurs de chaleur.

**UTILISATION :** Montage exclusive-ment sur des installations de chauffage fermées. Le séparateur de magnétite et de boues est installé sur la conduite de retour du générateur de chaleur.

## KONSTRUKTIONSMERKMALE / DESIGN FEATURES / CARACTÉRISTIQUES DE CONSTRUCTION

**DE**

- Material Einbaukörper:  
Messing blank
- Material Filterkörper/Überwurfmutter:  
Polyamid PA66 + 30% FV
- Magnethaltekappe:  
Polyamid PA66 + 30% FV
- Filtereinsatz: ABS
- Dichtungen: EPDM PEROXID
- Magnetstab:  
Neodym REN35 B = 12.000 Gauss

**EN**

- Installation body material:  
brass blank
- Filter body/union nut material:  
Polyamide PA66 + 30% FV
- Magnetic retaining cap:  
Polyamide PA66 + 30% FV
- Filter insert: ABS
- Seals: EPDM PEROXIDE
- Magnetic rod: Neodymium REN35 B  
= 12.000 Gauss

**FR**

- Matériau du corps encastré :  
brut Laiton
- Matériau du corps  
du filtre/écrou-raccord :  
Polyamide PA66 + 30 % FV
- Support magnétique :  
Polyamide PA66 + 30 % FV
- Élément filtrant : ABS
- Joints : EPDM PEROXID
- Tige magnétique :  
Néodyme REN35 B = 12.000 Gauss

## TECHNISCHE MERKMALE / TECHNICAL FEATURES / CARACTÉRISTIQUES TECHNIQUES

**DE**

- Medium: Wasser, Wasser+Glykol 30%
- Betriebsdruck max.: 4 bar
- Betriebstemperatur max.: 0 ÷ 90 °C

**EN**

- Medium: water, water+glycol 30%
- Max. operating pressure: 4 bar
- Max. operating temperature:  
0 ÷ 90 °C

**FR**

- Média : Eau, eau + glycol 30%
- Pression de service max. : 4 bar
- Température de service max. :  
0 ÷ 90 °C

# KVs Wert / KVs Value / La valeur du KV

**DE**

- **Testverfahren:** Das Wasser fließt entsprechend der Pfeilrichtung ein. Der Einlassdruck wird angepasst, um den Kvs-Wert zu testen.

**EN**

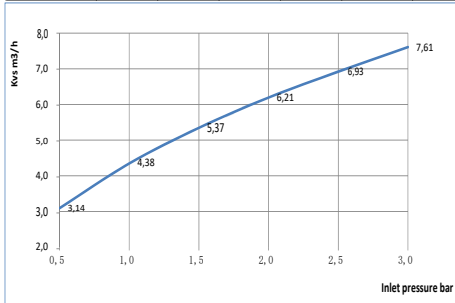
- **Testing procedure:** Water flow direction following the arrow, adjusting the inlet pressure to test the Kvs.

**FR**

- **Méthode de test:** L'eau s'écoule selon le sens de la flèche. La pression d'entrée est ajustée pour tester la valeur Kvs.

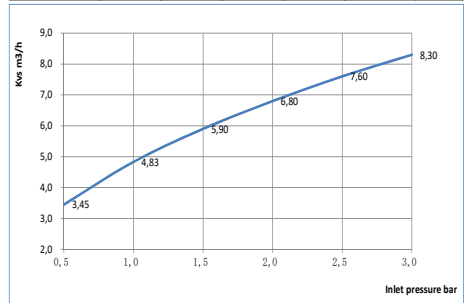
## Ausführung / Model / Modèle 3/4"

Eingangsdruck / inlet pressure / pression d'entrée (bar)	0,5	1	1,5	2	2,5	3
Kvs m <sup>3</sup> /h	3,14	4,38	5,37	6,21	6,93	7,61



## Ausführung / Model / Modèle 1"

Eingangsdruck / inlet pressure / pression d'entrée (bar)	0,5	1	1,5	2	2,5	3
Kvs m <sup>3</sup> /h	3,45	4,83	5,90	6,80	7,60	8,30



# INSTALLATION / INSTALLATION / INSTALLATION

**DE**

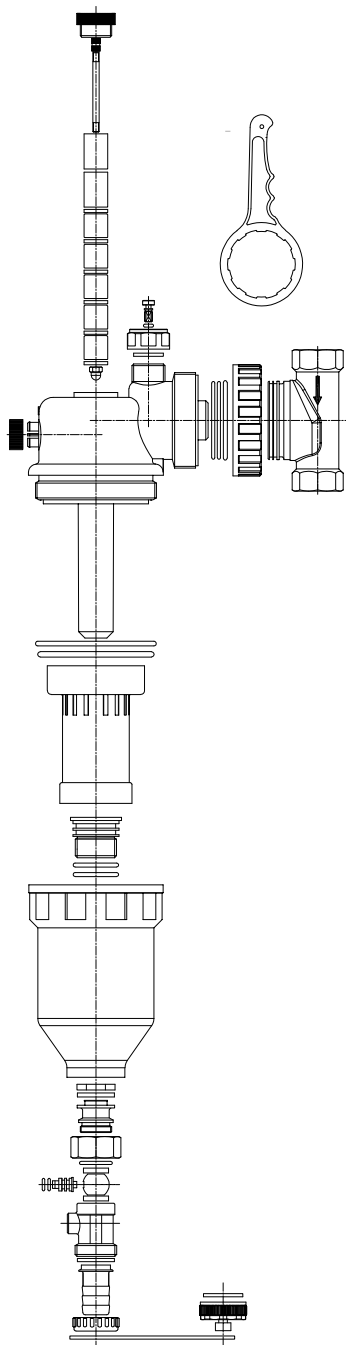
1. Für den nachträglichen Einbau: Anlage entleeren und eine geeignete Strecke im Rücklauf festlegen.
2. Den Einbaukörper in die Rohrleitung montieren. Pfeilrichtung beachten.
3. Filterkörper senkrecht ausrichten. Absperrvorrichtungen (optional) öffnen und Anlage befüllen. Filterkörper am Entlüftungsventil entlüften.

**EN**

1. For retrospective installation: Empty the system and determine a suitable section of the return.
2. Fit the installation body into the pipeline. Please follow the direction of the arrow.
3. Align the filter body vertically. Open the shut-off devices (optional) and fill the system. Vent the filter body on the venting valve.

**FR**

1. Pour un encastrement ultérieur : Vider le système et définir une longueur adaptée de la ligne de refoulement.
2. Monter le corps encastré dans la conduite. Veillez au sens des flèches.
3. Alignez le corps du filtre verticalement. Ouvrir les dispositifs d'arrêt (en option) et le système de remplissage. Ouvrir de nouveau les soupapes d'arrêt à boisseau sphérique et purger l'air du corps du filtre avec la vanne de purge.



## DE

1. Der Magnetit- und Schlammabscheider muss mindestens einmal jährlich gereinigt werden. Nach Erstinbetriebnahme ist die Reinigung nach einem Monat durchzuführen.
2. Sicherstellen, dass der Heizkessel abgeschaltet ist und das System vor Beginn der Wartungseingriffe abgekühlt ist.
3. Magnetit- und Schlammabscheider an den Absperrreinrichtungen (optional) absperren.
4. Überdruck am Filterkörper am Entlüftungsventil ablassen.
5. Den Magnetstab rausdrehen, die Magnetteilchen fallen somit auf den Boden des Filterkörpers.
6. Entleerungshahn öffnen und das Wasser mit den Schmutzpartikeln ausfließen lassen.
7. Filtertasse abschrauben, Abschlamm-einsatz reinigen, ggf. tauschen.
8. Abschlamm-einsatz und Filtertasse in umgekehrter Reihenfolge wieder montieren. Auf Passenden Sitz des O-Rings achten, bei Beschädigung O-Ring tauschen. Absperrreinrichtungen (optional) wieder öffnen und Filterkörper entlüften.
9. Oranges Einstellrad an Filterkörper auf Wartungsmonat stellen.

## EN

1. The magnetite and dirt separator must be cleaned at least once a year. Cleaning must be carried out one month after initial commissioning.
2. Ensure that the boiler is switched off and the system is cooled before starting maintenance interventions.
3. Lock the magnetite and dirt separator on the shut-off devices (optional).
4. Drain the excess pressure via the venting valve filter body.
5. Unscrew the magnetic rod, which causes the magnetite particles to fall on the bottom of the filter body.
6. Open the drain tap and allow the water containing dirt particles flow out.
7. Unscrew the filter cup, clean the sludge insert and replace if necessary
8. Reassemble the sludge insert and filter cup in reverse order. Make sure the O-ring is properly seated, replace the O-ring if it is damaged. Open the shut-off devices (optional) again and vent the filter body.
9. Set the orange dial on the filter body to the maintenance month.

## FR

1. Le séparateur de magnétite et de boues doit être nettoyé au moins une fois par an. Après la première utilisation, le nettoyage doit être effectué après un mois.
2. Assurez-vous que la chaudière est éteinte et que le système est refroidi avant de commencer l'entretien.
3. Isolez les séparateurs de magnétite et de boues au niveau des dispositifs de fermeture (en option).
4. Purgez la pression excessive sur le corps du filtre au niveau de la vanne de purge.
5. Tournez la tige magnétique, les particules de magnétite tombent au bas du corps du filtre.
6. Ouvrez le robinet de vidange et laissez l'eau s'écouler avec les particules de saleté.
7. Dévissez la coupelle du filtre, nettoyez l'insert à boues et remplacez-le si nécessaire.
8. Remontez l'insert à boues et la coupelle du filtre dans l'ordre inverse. Assurez-vous que le joint torique est correctement installé, remplacez le joint torique s'il est endommagé. Ouvrez à nouveau les dispositifs d'arrêt (en option) et purgez le corps du filtre.
9. Réglez le cadran orange sur le corps du filtre sur le mois de maintenance.

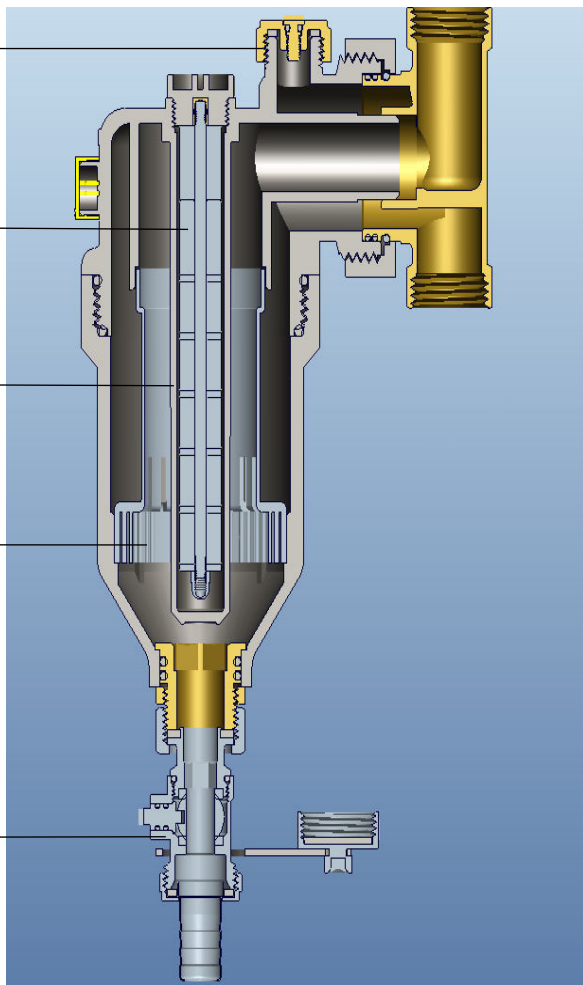
(DE) Manuelles Entlüftungsventil  
(EN) Manual venting valve  
(FR) Vanne de purge manuelle

(DE) Magnetstab  
(EN) Magnetic rod  
(FR) Tige magnétique

(DE) Magnetträgerhülse  
(EN) Magnetic support cap  
(FR) Couverture de support magnétique

(DE) Abscheidereinsatz  
(EN) Separator insert  
(FR) Insert séparateur

(DE) Entleerungshahn  
(EN) Drain tap  
(FR) Robinet de vidange





**(DE)**

Dieses Produkt enthält einen leistungsstarken Magneten dadurch herrschen im Inneren des Magnetit- und Schlammabscheiders starke Magnetfelder.

Wir empfehlen Personen mit Herzschrittmachern, den notwendigen Abstand während des Betriebs bzw. der Wartung des Filters einzuhalten. Vorsicht bei der Verwendung von elektronischen Geräten in der Nähe des Magneten, um deren Funktion nicht zu beeinträchtigen.

**(EN)**

This product contains a powerful magnet and there are strong magnetic fields inside the magnetite and dirt separator.

We recommend that people with pacemakers keep the required distance during operation or filter maintenance. Exercise caution when using electronic devices close to the magnetic to not impair their function.

**(FR)**

Ce produit contient des aimants puissants et l'intérieur du séparateur de magnétite et de boues présente de forts champs magnétiques.

Nous recommandons aux personnes portant un stimulateur cardiaque de respecter la distance requise lors du fonctionnement ou de l'entretien du filtre. Faire preuve de prudence lors de l'utilisation d'appareils électroniques à proximité des aimants afin de ne pas altérer leur fonctionnement.



**(DE)**

Die Montage und Wartungsarbeiten dürfen nur von qualifiziertem Fachpersonal vorgenommen werden, wobei streng die Sicherheitsrichtlinien und die Vorschriften der geltenden Gesetze zu beachten sind.

**Achtung:** Die Anschlüsse nicht zu stark anziehen.

**(EN)**

Assembly and maintenance work may only be carried out by qualified specialist staff the safety guidelines and regulations from applicable legislation must be observed.

**Attention:** Do not clamp the connections too tight.

**(FR)**

Le montage et les travaux d'entretien doivent être effectués uniquement par un personnel qualifié, en respectant strictement les directives de sécurité et les dispositions de la législation en vigueur.

**Attention :** ne pas tendre fortement les raccords.